

# СОЕДИНИТЕЛИ ШТЕПСЕЛЬНЫЕ СИЛОВЫЕ (РОЗЕТКИ, ВИЛКИ, АДАПТЕРЫ) ПРОМЫШЛЕННОГО НАЗНАЧЕНИЯ ТИПА ССИ

## Краткое руководство по эксплуатации

### 1 Назначение и область применения

1.1 Соединители штепсельные силовые (вилки, розетки, адаптеры) типа ССИ товарного знака IEK (далее соединители) промышленного назначения предназначены для эксплуатации в одно- и трехфазных сетях переменного тока напряжением до 415 В. По требованиям безопасности соответствуют техническому регламенту Таможенного союза ТР ТС 004/2011, ГОСТ IEC 60309-1 и ГОСТ IEC 60309-2. По требованиям ограничения применения опасных веществ соответствует техническому регламенту Евразийского экономического союза ТР ЕАЭС 037/2016.

1.2 Область применения соединителей: для эксплуатации внутри помещений и на открытом воздухе с мобильным и стационарным электрооборудованием однофазного и трехфазного исполнения с заземляющим контактом, а также исполнения с нейтралью (в зависимости от типоразмера соединителя).

1.3 Соединители рассчитаны на следующие условия эксплуатации:

- диапазон рабочих температур от минус 25 до плюс 40 °С;
- относительная влажность воздуха не более 98 % при 25 °С;
- группа механического исполнения М1 по ГОСТ 17516.1.

1.4 Структура условного обозначения вилок и розеток:

ССИ-X X X



Вид соединителя:

- 0 – вилка кабельная (переносная);
- 1 – вводное устройство – розетка штепсельная (стационарная);
- 2 – розетка кабельная (переносная);
- 4 – вводное устройство – розетка штепсельная (встраиваемая);
- 5 – вводное устройство – вилка (стационарная).

Номинальный ток:

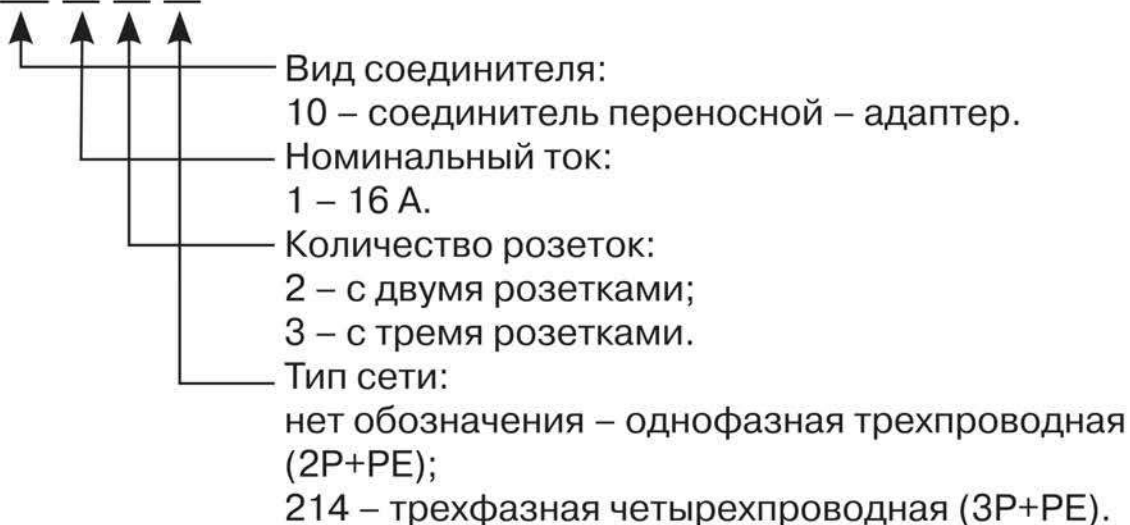
- 1 – 16 А; 2 – 32 А;
- 3 – 63 А; 4 – 125 А.

Тип сети:

- 3 – однофазная трехпроводная (2P+PE);
- 4 – трехфазная четырехпроводная (3P+PE);
- 5 – трехфазная пятипроводная (3P+N+PE).

### 1.5 Структура условного обозначения адаптеров:

ССИ-XX X X X



## 2 Технические характеристики

2.1 Типоисполнение и основные технические параметры соединителей приведены в таблицах 1–6.

2.2 Габаритные и установочные размеры соединителей приведены на рисунках 1–6 и в таблицах 7–12 Приложения А.

2.3 Срок службы соединителей – 10 лет. По истечении срока службы изделие утилизировать.

2.4 Соединители неремонтнопригодны. При выходе из строя изделие утилизировать.

Таблица 1 – Розетки штепсельные (Розетки штепсельные стационарные)

Характеристики	Значение									
Типоисполнение	ССИ-									
	113	114	115	123	124	125	133	134	135	145
Число контактов	2P+PE	3P+PE	3P+N+PE	2P+PE	3P+PE	3P+N+PE	2P+PE	3P+PE	3P+N+PE	
Номинальный ток, А	16			32			63			125
Диапазон номинального рабочего напряжения, В~	200–250	380–415	200/346–240/415	200–250	380–415	200/346–240/415	200–250	380–415	200/346–240/415	
Максимальное сечение подключаемых проводников, мм <sup>2</sup>	2,5			6,0			16,0			50,0
Номинальное напряжение по изоляции, В	500									
Номинальная частота сети, Гц	50									
Положение заземляющего контакта	6 ч									
Степень защиты по ГОСТ 14254 (IEC 60529)	IP44						IP54			

Продолжение таблицы 1

Характеристики	Значение									
Типоисполнение	ССИ-									
	113	114	115	123	124	125	133	134	135	145
Фиксирующее устройство	крышка					крышка с байонетным кольцом				
Наличие блокировки	без блокировки					с электрической блокировкой				
Габаритные размеры, рисунок	1а (таблица 7)					1б (таблица 7)				

Таблица 2 – Розетки переносные

Характеристики	Значение								
Типоисполнение	ССИ-								
	213	214	215	223	224	225	233	234	235
Число контактов	2P+PE	3P+PE	3P+N+PE	2P+PE	3P+PE	3P+N+PE	2P+PE	3P+PE	3P+N+PE
Номинальный ток, А	16			32			63		
Диапазон номинального рабочего напряжения, В~	200–250	380–415	200/346–240/415	200–250	380–415	200/346–240/415	200–250	380–415	200/346–240/415
Максимальное сечение подключаемых проводников, мм <sup>2</sup>	2,5			6,0			16,0		
Номинальное напряжение по изоляции, В	500								
Номинальная частота сети, Гц	50								
Положение заземляющего контакта	6 ч								
Степень защиты по ГОСТ 14254 (IEC 60529)	IP44						IP54		
Фиксирующее устройство	крышка						крышка с байонетным кольцом		
Наличие блокировки	без блокировки						с электрической блокировкой		
Габаритные размеры, рисунок	2 (таблица 8)								

Таблица 3 – Розетки штепсельные встраиваемые

Характеристики	Значение					
Типоисполнение	ССИ-					
	413	414	415	423	424	425
Число контактов	2P+PE	3P+PE	3P+N+PE	2P+PE	3P+PE	3P+N+PE
Номинальный ток, А	16			32		
Диапазон номинального рабочего напряжения, В~	200–250	380–415	200/346–240/415	200–250	380–415	200/346–240/415

### Продолжение таблицы 3

Характеристики	Значение					
Типоисполнение	ССИ-					
	413	414	415	423	424	425
Максимальное сечение подключаемых проводников, мм <sup>2</sup>	2,5			6,0		
Номинальное напряжение по изоляции, В	500					
Номинальная частота сети, Гц	50					
Положение заземляющего контакта	6 ч					
Степень защиты по ГОСТ 14254 (IEC 60529)	IP44					
Фиксирующее устройство	крышка					
Наличие блокировки	без блокировки					
Габаритные размеры, рисунок	3 (таблица 9)					

### Таблица 4 – Вилки переносные

Характеристики	Значение									
Типоисполнение	ССИ-									
	013	014	015	023	024	025	033	034	035	045
Число контактов	2P+PE	3P+PE	3P+N+PE	2P+PE	3P+PE	3P+N+PE	2P+PE	3P+PE	3P+N+PE	
Номинальный ток, А	16			32			63			125
Диапазон номинального рабочего напряжения, В~	200–250	380–415	200/346–240/415	200–250	380–415	200/346–240/415	200–250	380–415	200/346–240/415	
Максимальное сечение подключаемых проводников, мм <sup>2</sup>	2,5			6,0			16,0			50,0
Номинальное напряжение по изоляции, В	500									
Номинальная частота сети, Гц	50									
Положение заземляющего контакта	6 ч									
Степень защиты по ГОСТ 14254 (IEC 60529)	IP44						IP54			
Фиксирующее устройство	выступ						байонетное кольцо			
Наличие блокировки	без блокировки						с электрической блокировкой			
Габаритные размеры, рисунок	4а (таблица 10)						рисунок 4б (таблица 10)			

Таблица 5 – Вводные устройства (Вилки стационарные)

Характеристики	Значение					
Типоисполнение	ССИ-					
	513	514	515	523	524	525
Число контактов	2P+PE	3P+PE	3P+N+PE	2P+PE	3P+PE	3P+N+PE
Номинальный ток, А	16			32		
Диапазон номинального рабочего напряжения, В~	200–250	380–415	200/346–240/415	200–250	380–415	200/346–240/415
Максимальное сечение подключаемых проводников, мм <sup>2</sup>	2,5			6,0		
Номинальное напряжение по изоляции, В	500					
Номинальная частота сети, Гц	50					
Положение заземляющего контакта	6 ч					
Степень защиты по ГОСТ 14254 (IEC 60529)	IP44					
Фиксирующее устройство	выступ					
Наличие блокировки	без блокировки					
Габаритные размеры, рисунок	5 (таблица 10)					

Таблица 6 – Адаптеры

Характеристики		Значение			
Типоисполнение		ССИ-1012	ССИ-1012-214	ССИ-1013	ССИ-1013-214
Тип	вилки	013	014	013	014
	розеток	2 розетки 213	2 розетки 214	3 розетки 213	3 розетки 214
Число контактов		2P+PE	3P+PE	2P+PE	3P+PE
Номинальный ток, А		16			
Диапазон номинального рабочего напряжения, В~		200–250	380–415	200–250	380–415
Максимальная подключаемая суммарная нагрузка, Вт		4000	6000	4000	6000
Максимальное сечение подключаемых проводников, мм <sup>2</sup>		2,5			
Номинальное напряжение по изоляции, В		500			
Номинальная частота сети, Гц		50			
Положение заземляющего контакта		6 ч			
Степень защиты по ГОСТ 14254 (IEC 60529)		IP44			
Фиксирующее устройство	вилка	выступ			
	розетки	крышка			
Наличие блокировки		без блокировки			
Габаритные размеры, рисунок		6а (таблица 12)	6б (таблица 12)	6а (таблица 12)	6б (таблица 12)

### **3 Комплектность**

3.1 В комплект поставки входит:

- соединитель – 1 шт.;
- паспорт – 1 экз. на групповую упаковку.

### **4 Требования безопасности**

**ЗАПРЕЩАЕТСЯ!** ПОДКЛЮЧЕНИЕ СОЕДИНИТЕЛЯ К ПОВРЕЖДЁННОЙ ЭЛЕКТРОПРОВОДКЕ.

**ЗАПРЕЩАЕТСЯ!** ПРОИЗВОДИТЬ МОНТАЖ ИЛИ ДЕМОНТАЖ СОЕДИНИТЕЛЯ ПРИ ВКЛЮЧЁННОМ НАПРЯЖЕНИИ СЕТИ.

4.1 Эксплуатация должна производиться в соответствии с «Правилами технической эксплуатации электроустановок потребителей».

### **5 Условия транспортирования, хранения и утилизации**

5.1 Транспортирование соединителей в части воздействия механических факторов по группе С и Ж ГОСТ 23216.

5.2 Транспортирование соединителей в упаковке изготовителя допускается любым видом крытого транспорта, обеспечивающего предохранение упакованных соединителей от механических повреждений, загрязнения и попадания влаги, при температуре от минус 25 до плюс 40 °С.

5.3 Хранение соединителей осуществляется в упаковке изготовителя в помещениях с естественной вентиляцией при температуре окружающего воздуха от минус 25 до плюс 40 °С и относительной влажности (60–70) %.

5.4 Утилизация соединителей производится путём их разбора и передачи организациям, занимающимся приемом и переработкой цветных металлов и пластмасс.

### **6 Гарантийные обязательства**

6.1 Гарантийный срок эксплуатации соединителей – 5 лет со дня продажи при условии соблюдения потребителем правил монтажа, эксплуатации, транспортирования и хранения.

## ПРИЛОЖЕНИЕ А/APPENDIX A

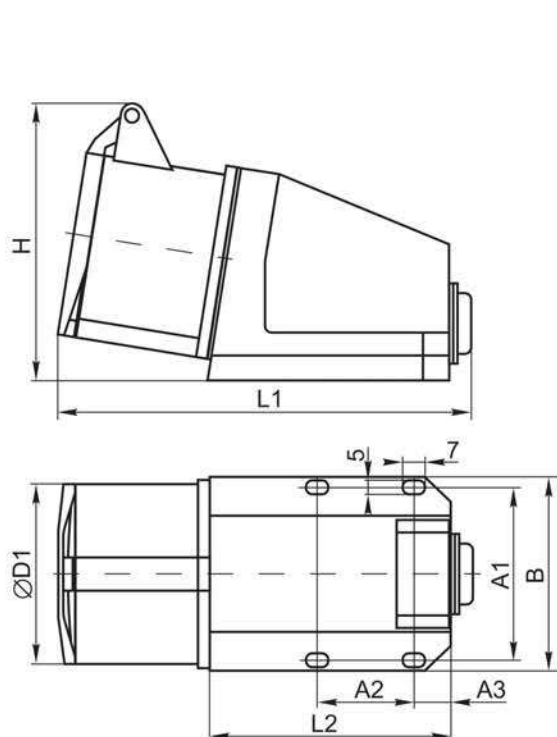


Рисунок 1а – Розетки штепсельные (Розетки штепсельные стационарные) ССИ: 113, 114 115, 123, 124, 125/  
Figure 1a – Industrial sockets (Fixed industrial sockets) SSI-113 ÷ SSI-125 types

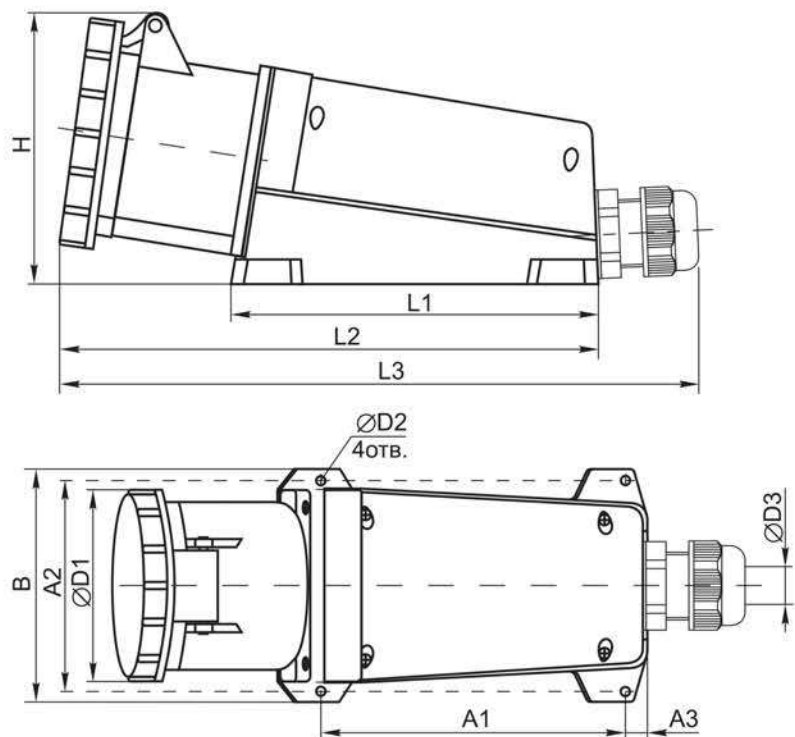


Рисунок 1б – Розетки штепсельные (Розетки штепсельные стационарные) ССИ: 133, 134, 135, 145/  
Figure 1b – Industrial sockets (Fixed industrial sockets) SSI-133 ÷ SSI-145 types

Таблица 7/Table 7

Тип/Type	Габаритные и установочные размеры, мм/Overhaul dimensions, mm										
	A1	A2	A3	B	D1	D2	D3	H	L1	L2	L3
ССИ-113/ SSI-113	58±1	34±1	15	70	52	–	–	92	135.6	86	–
ССИ-114/ SSI-114	58±1	34±1	15	70	55	–	–	92.5	139.2	86	–
ССИ-115/ SSI-115	58±1	34±1	15	70	63	–	–	98	140.8	86	–
ССИ-123/ SSI-123	58±1	34±1	15	70	64	–	–	103	151	86	–
ССИ-124/ SSI-124	58±1	34±1	15	70	64	–	–	104	151	86	–
ССИ-125/ SSI-125	58±1	34±1	15	70	70	–	–	109	152	86	–
ССИ-133/ SSI-133	162±1	111±1	14	125	99	5.5	12-20	135	198	275	311max
ССИ-134/ SSI-134	162±1	111±1	14	125	99	5.5	12-20	135	198	275	311max
ССИ-135/ SSI-135	162±1	111±1	14	125	99	5.5	12-20	134	198	275	313max
ССИ-145/ SSI-145	186±1	134±1	18	147	120	5.5	20-25	142	223	309	361max

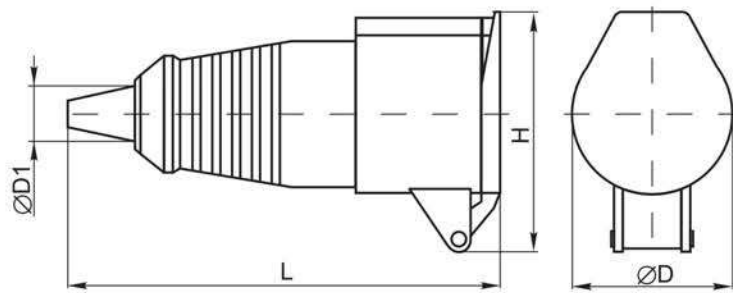


Рисунок 2 – Розетки переносные ССИ: 213, 214, 215, 223, 224, 225, 233, 234, 235/  
 Figure 2 – Portable industrial sockets SSI-213 ÷ SSI-235 types

Таблица 8/ Table 8

Тип/Type	Габаритные и установочные размеры, мм/Overhaul dimensions, mm			
	L	H	D	Максимальный диаметр провода D1/ Max diameter of the wire D1
ССИ-213/ SSI-213	150.6	76	51.7	15
ССИ-214/ SSI-214	150.6	82	55.4	15
ССИ-215/ SSI-215	181	86	63	22
ССИ-223/ SSI-223	192	93.5	64	22
ССИ-224/ SSI-224	192	93.5	64	22
ССИ-225/ SSI-225	195	102.8	70	22
ССИ-233/ SSI-233	245	115	108	13-16
ССИ-234/ SSI-234	242	115	108	13-16
ССИ-235/ SSI-235	242	115	108	13-16



Рисунок 3 – Розетки штепсельные встраиваемые  
 ССИ: 413, 414, 415, 423, 424, 425/  
 Figure 3 – Flush industrial sockets  
 SSI-413 ÷ SSI-425 types



Таблица 9/Table 9

Тип/Type	Габаритные и установочные размеры, мм/Overhaul dimensions, mm									
	A1	A2	B	D1	D2	D3	H	L1	L2	R
ССИ-413/ SSI-413	46.3±1	48.3±1	63.3	52.5	51	5.5	69.5	39.3	32.3	6
ССИ-414/ SSI-414	60±1	61±1	75.8	55.7	55	5.5	87.4	36.4	43.7	6
ССИ-415/ SSI-415	60±1	62±1	75.8	63.6	63.6	5.5	85.8	36.4	40	6
ССИ-423/ SSI-423	60±1	71±1	79.5	65	65	5.5	96.5	46.6	40	6
ССИ-424/ SSI-424	59±1	71±1	81.7	71	70	5.5	97	46.5	46	6
ССИ-425/ SSI-425	60.5±1	72±1	81.7	71	70	5.5	96	48	46	6

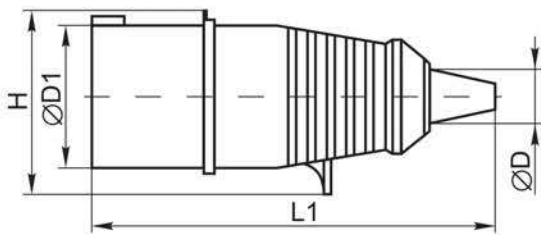


Рисунок 4а – Вилки переносные ССИ: 013, 014, 015, 023, 024, 025/  
Figure 4a – Portable industrial plugs SSI-013 ÷ SSI-025 types  
Таблица 10/Table 10

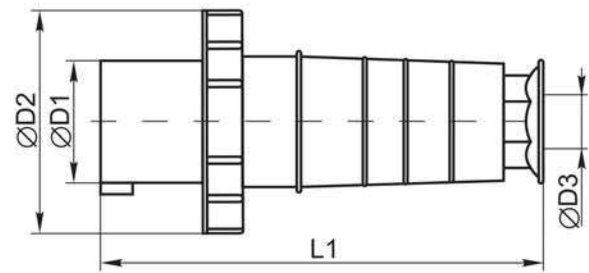


Рисунок 4б – Вилки переносные ССИ: 033, 034, 035, 045/  
Figure 4b – Portable industrial plugs SSI-033 ÷ SSI-045 types

Тип/Type	Габаритные и установочные размеры, мм/Overhaul dimensions, mm					
	D1	D2	D3	H	L1	Максимальный диаметр провода D/ Max diameter of the wire D
ССИ-013/ SSI-013	43.6	–	–	58	143	15
ССИ-014/ SSI-014	49.2	–	–	59	143	15
ССИ-015/ SSI-015	56	–	–	71	172	22
ССИ-023/ SSI-023	57	–	–	74	180	22
ССИ-024/ SSI-024	57	–	–	74	180	22
ССИ-025/ SSI-025	63	–	–	80	185	22
ССИ-033/ SSI-033	69.5	108	15-37	108	232	–
ССИ-034/ SSI-034	69.5	108	15-37	108	232	–
ССИ-035/ SSI-035	69.5	108	15-37	108	232	–
ССИ-045/ SSI-045	81	122	24-49	122	300	–

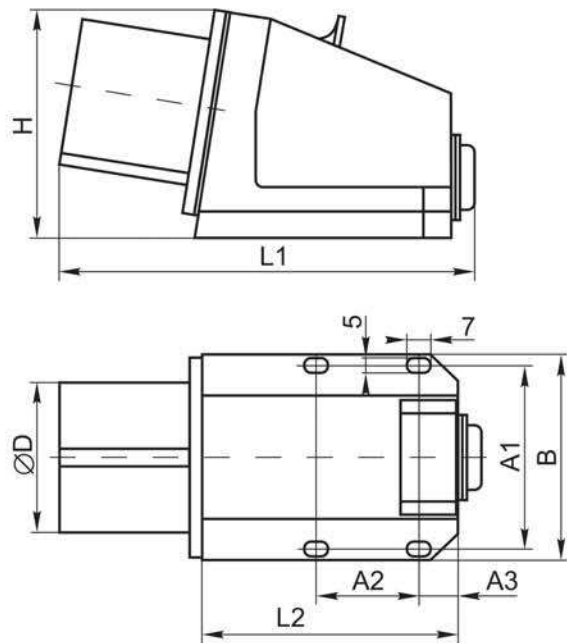


Рисунок 5 – Вводные устройства (Вилки стационарные) ССИ: 513, 514, 515, 523, 524, 525/  
Figure 5 – Fixed industrial plug SSI-513 ÷ SSI-525 types

Таблица 11/Table 11

Тип/Type	Габаритные и установочные размеры, мм/Overhaul dimensions, mm							
	A1	A2	A3	B	D	H	L1	L2
ССИ-513/ SSI-513	58±1	34±1	15	70	44	77	130.6	86
ССИ-514/ SSI-514	58±1	34±1	15	70	50	80	131.6	86
ССИ-515/ SSI-515	58±1	34±1	15	70	56	80	132	86
ССИ-523/ SSI-523	58±1	34±1	15	70	56.7	80	142	86
ССИ-524/ SSI-524	58±1	34±1	15	70	56.7	80	142	86
ССИ-525/ SSI-525	58±1	34±1	15	70	63	89	140	86

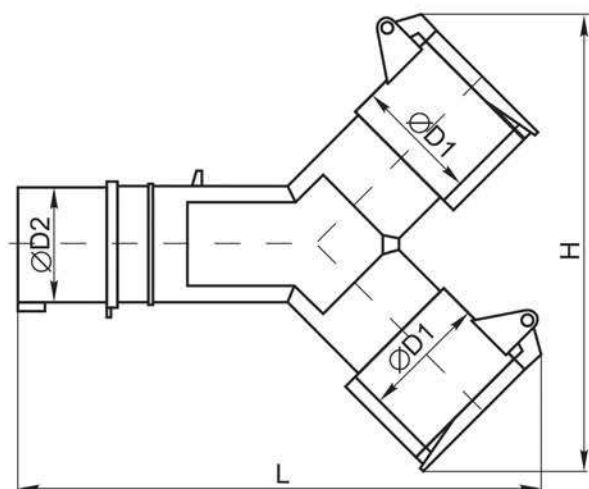


Рисунок 6а – Адаптеры 1012, 1012-214/  
Figure 6a – Adapters SSI-1012, 1012-214 types

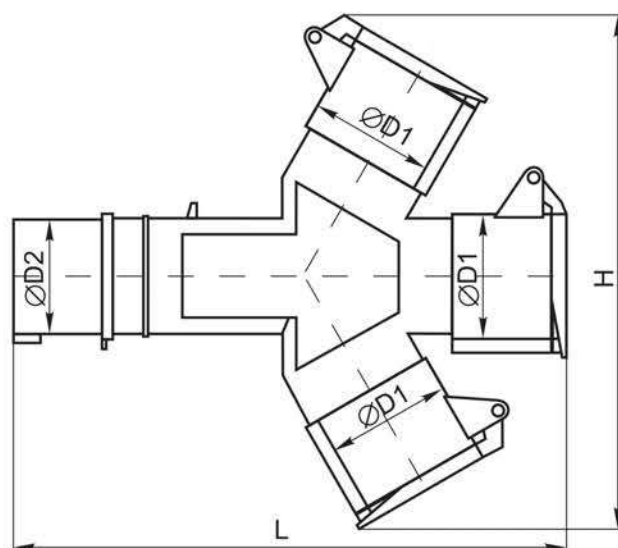


Рисунок 6б – Адаптеры 1013, 1013-214/  
Figure 6b – Adapters SSI-1013, 1013-214 types

Таблица 12/Table 12

Тип/Type	Габаритные и установочные размеры, мм/Overhaul dimensions, mm			
	D1	D2	H	L
ССИ-1012/ SSI-1012	52	44	185	209
ССИ-1012-214/ SSI-1012-214	55	49	189	210
ССИ-1013/ SSI-1013	52	44	220	227
ССИ-1013-214/ SSI-1013-214	55	49	223	228