

# Соединители штепсельные силовые промышленного назначения ССИ серии MAGNUM

## Краткое руководство по эксплуатации

### 1 Назначение и область применения

1.1 Соединители штепсельные силовые промышленного назначения ССИ серии MAGNUM (далее соединители) предназначены для эксплуатации в одно- и трехфазных сетях переменного тока напряжением до 415 В частотой 50 и 60 Гц, соответствуют требованиям безопасности технического регламента Таможенного союза ТР ТС 004/2011 и по своим характеристикам соответствуют требованиям ГОСТ 30849.1 (МЭК 60309-1), ГОСТ 30849.2 (МЭК 60309-2).

Соединители выпускаются по ТУ 27.33.13-004-83135016-2017.

1.2 Область применения соединителей: для эксплуатации внутри помещений и на открытом воздухе с мобильным и стационарным электрооборудованием однофазного и трехфазного исполнения с заземляющим контактом, а также исполнения с нейтралью (в зависимости от типа соединителя).

1.3 Соединители рассчитаны на следующие условия эксплуатации:

- диапазон рабочих температур от минус 25 до плюс 40 °С;
- относительная влажность воздуха не более 98 % при 25 °С;
- группа механического исполнения М1 по ГОСТ 17516.1.

### 2 Технические характеристики

2.1 Типы соединителей и их основные технические параметры приведены в таблицах 1–5.

2.2 Положение заземляющего контакта соединителей 6 ч. Номинальное напряжение по изоляции 500 В.

2.3 Срок службы соединителя – 5 лет.

Таблица 1 – Вводные устройства (Вилки стационарные)

Характеристики	ССИ-					
	513	514	515	523	524	525
Тип	2P+⊥	3P+⊥	3P+N+⊥	2P+⊥	3P+⊥	3P+N+⊥
Число контактов	2P+⊥	3P+⊥	3P+N+⊥	2P+⊥	3P+⊥	3P+N+⊥
Номинальный ток, А	16			32		
Диапазон номинального рабочего напряжения, В	200–250	380–415	200/346–240/415	200–250	380–415	200/346–240/415
Сечение подключаемых проводников, мм <sup>2</sup>	1–2,5			2,5–6		
Степень защиты по ГОСТ 14254 (IEC 60529)	IP44					
Фиксирующее устройство	выемка			выступ		
Наличие блокировки	без блокировки					

Таблица 2 – Вилки кабельные (Вилки кабельные переносные)

Характеристики	ССИ-									
	013	014	015	023	024	025	033	034	035	045
Тип	2P+⊥	3P+⊥	3P+N+⊥	2P+⊥	3P+⊥	3P+N+⊥	2P+⊥	3P+⊥	3P+N+⊥	
Число контактов	2P+⊥	3P+⊥	3P+N+⊥	2P+⊥	3P+⊥	3P+N+⊥	2P+⊥	3P+⊥	3P+N+⊥	
Номинальный ток, А	16			32			63		125	
Диапазон номинального рабочего напряжения, В	200÷ 250	380÷ 415	200/346÷ 240/415	200÷ 250	380÷ 415	200/346÷ 240/415	200÷ 250	380÷ 415	200/346÷ 240/415	
Сечение подключаемых проводников, мм <sup>2</sup>	1–2,5			2,5–6			6–16		16–50	
Степень защиты по ГОСТ 14254 (IEC 60529)	IP44						IP67			
Фиксирующее устройство	выступ						байонетное кольцо			
Наличие блокировки	без блокировки						с электрической блокировкой			

Таблица 3 – Розетки штепсельные (Розетки штепсельные стационарные)

Характеристики	ССИ-									
	113	114	115	123	124	125	133	134	135	145
Тип	2P+⏚	3P+⏚	3P+N+⏚	2P+⏚	3P+⏚	3P+N+⏚	2P+⏚	3P+⏚	3P+N+⏚	
Число контактов	2P+⏚	3P+⏚	3P+N+⏚	2P+⏚	3P+⏚	3P+N+⏚	2P+⏚	3P+⏚	3P+N+⏚	
Номинальный ток, А	16			32			63			125
Диапазон номинального рабочего напряжения, В	200+ 250	380+ 415	200/346+ 240/415	200+ 250	380+ 415	200/346+ 240/415	200+ 250	380+ 415	200/346+ 240/415	
Сечение подключаемых проводников, мм <sup>2</sup>	1,5–4			2,5–10			6–25			25– 70
Степень защиты по ГОСТ 14254 (IEC 60529)	IP44						IP67			
Фиксирующее устройство	крышка						крышка с байонетным кольцом			
Наличие блокировки	без блокировки						с электрической блокировкой			

Таблица 4 – Розетки кабельные (Розетки кабельные переносные)

Характеристики	ССИ-								
	213	214	215	223	224	225	233	234	235
Тип	2P+⏚	3P+⏚	3P+N+⏚	2P+⏚	3P+⏚	3P+N+⏚	2P+⏚	3P+⏚	3P+N+⏚
Число контактов	2P+⏚	3P+⏚	3P+N+⏚	2P+⏚	3P+⏚	3P+N+⏚	2P+⏚	3P+⏚	3P+N+⏚
Номинальный ток, А	16			32			63		
Диапазон номинального рабочего напряжения, В	200+ 250	380+ 415	200/346+ 240/415	200+ 250	380+ 415	200/346+ 240/415	200+ 250	380+ 415	200/346+ 240/415
Сечение подключаемых проводников, мм <sup>2</sup>	1-2,5			2,5-6			6-16		
Степень защиты по ГОСТ 14254 (IEC 60529)	IP44						IP67		
Фиксирующее устройство	крышка						крышка с байонетным кольцом		
Наличие блокировки	без блокировки						с электрической блокировкой		

Таблица 5 – Розетки штепсельные встраиваемые

Характеристики	ССИ-					
	413	414	415	423	424	425
Тип	2P+⏚	3P+⏚	3P+N+⏚	2P+⏚	3P+⏚	3P+N+⏚
Число контактов	2P+⏚	3P+⏚	3P+N+⏚	2P+⏚	3P+⏚	3P+N+⏚
Номинальный ток, А	16			32		
Диапазон номинального рабочего напряжения, В	200+250	380+415	200/346+ 240/415	200+250	380+415	200/346+ 240/415
Сечение подключаемых проводников, мм <sup>2</sup>	1,5–4			2,5–10		
Степень защиты по ГОСТ 14254 (IEC 60529)	IP44					
Фиксирующее устройство	крышка					
Наличие блокировки	без блокировки					

2.4 Габаритные и установочные размеры соединителей приведены на рисунках 1–13.

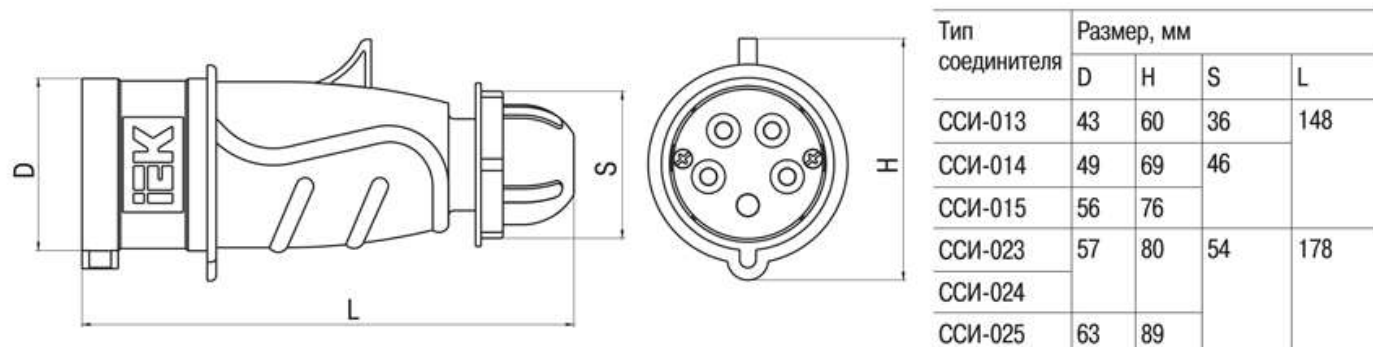


Рисунок 1 – Габаритные размеры соединителей типа ССИ-013, ССИ-014, ССИ-015, ССИ-023, ССИ-024, ССИ-025

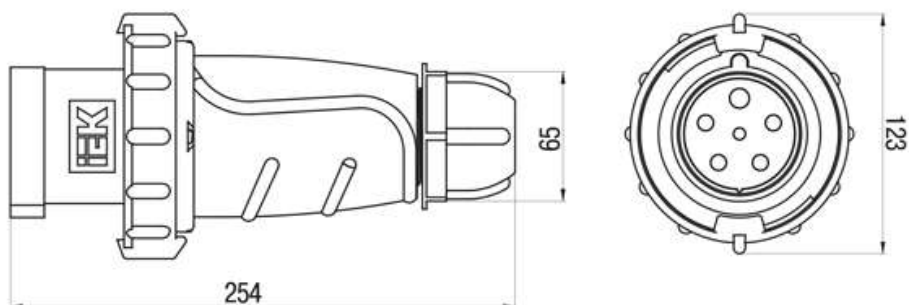


Рисунок 2 – Габаритные размеры соединителей типа ССИ-033, ССИ-034, ССИ-035

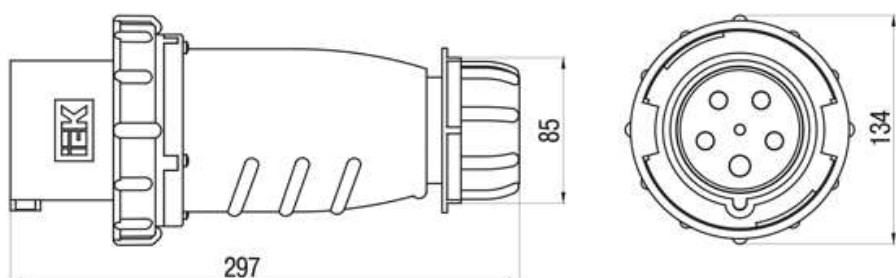


Рисунок 3 – Габаритные размеры соединителей типа ССИ-045

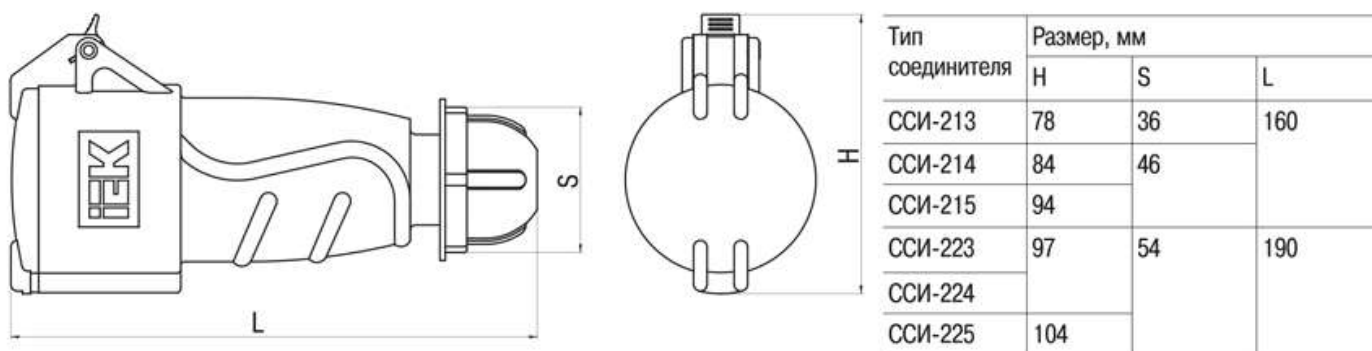


Рисунок 4 – Габаритные размеры соединителей типа ССИ-213, ССИ-214, ССИ-215, ССИ-223, ССИ-224, ССИ-225

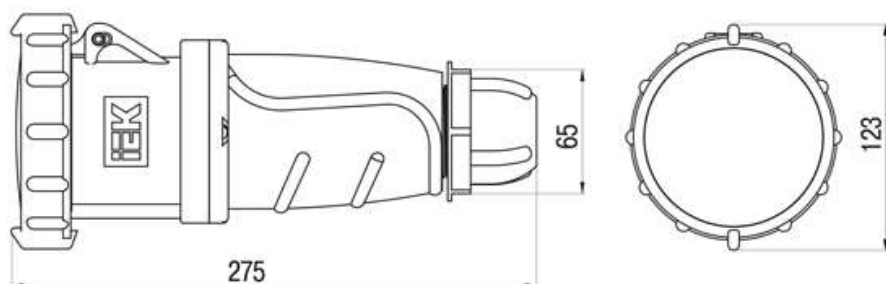
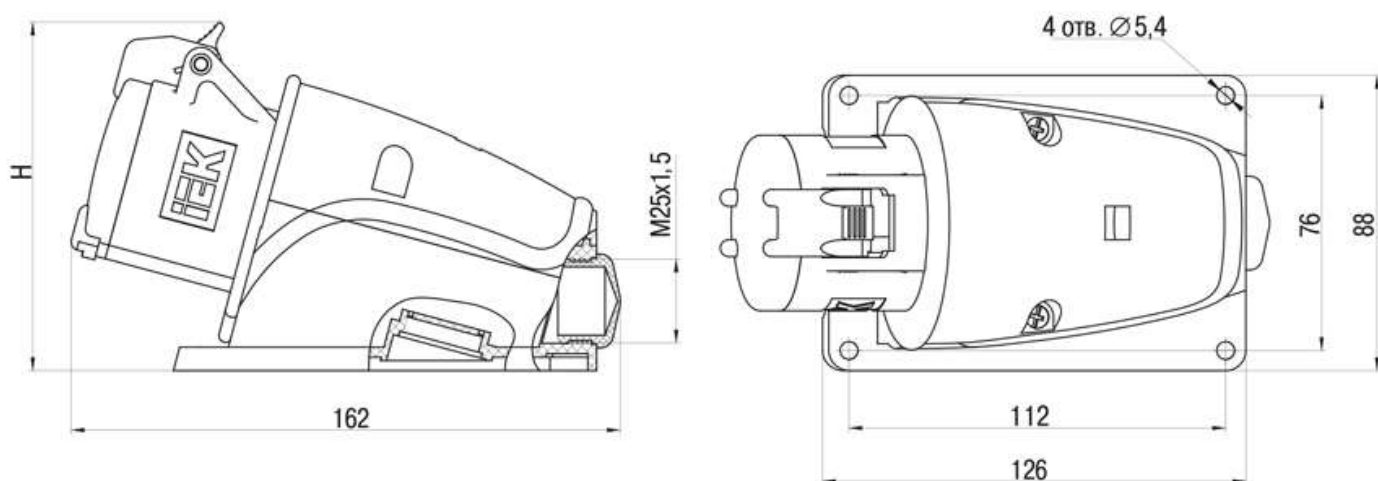
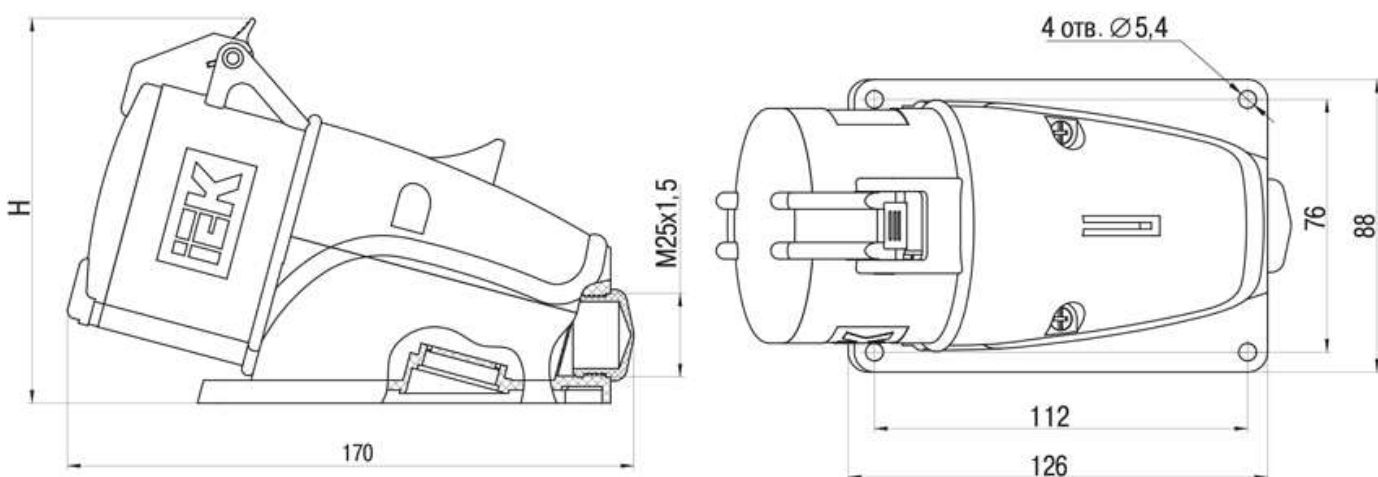


Рисунок 5 – Габаритные размеры соединителей типа ССИ-233, ССИ-234, ССИ-235



Тип соединителя	Размер Н, мм
ССИ-113	104
ССИ-114	106
ССИ-115	110

Рисунок 6 – Габаритные размеры соединителей типа ССИ-113, ССИ-114, ССИ-115



Тип соединителя	Размер Н, мм
ССИ-123	115
ССИ-124	
ССИ-125	118

Рисунок 7 – Габаритные размеры соединителей типа ССИ-123, ССИ-124, ССИ-125

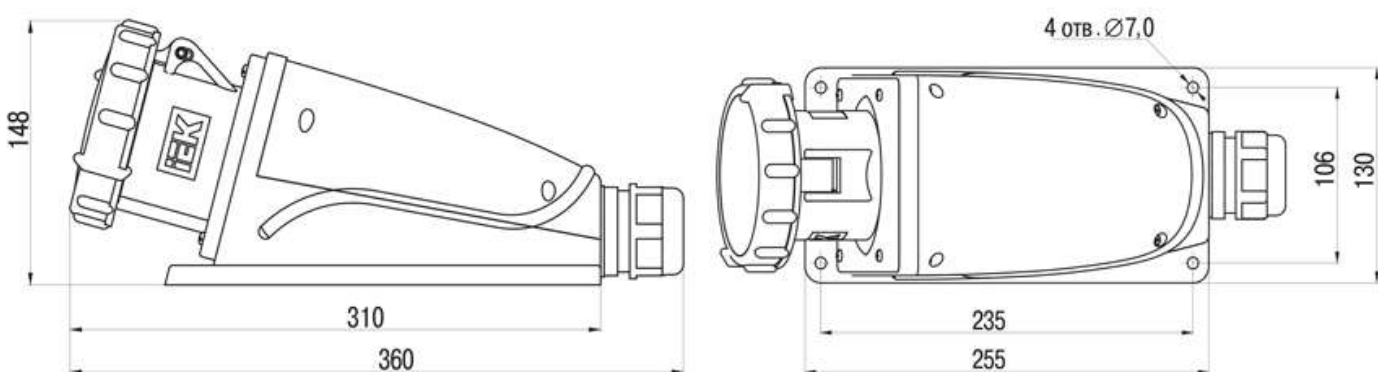


Рисунок 8 – Габаритные размеры соединителей типа ССИ-133, ССИ-134, ССИ-135

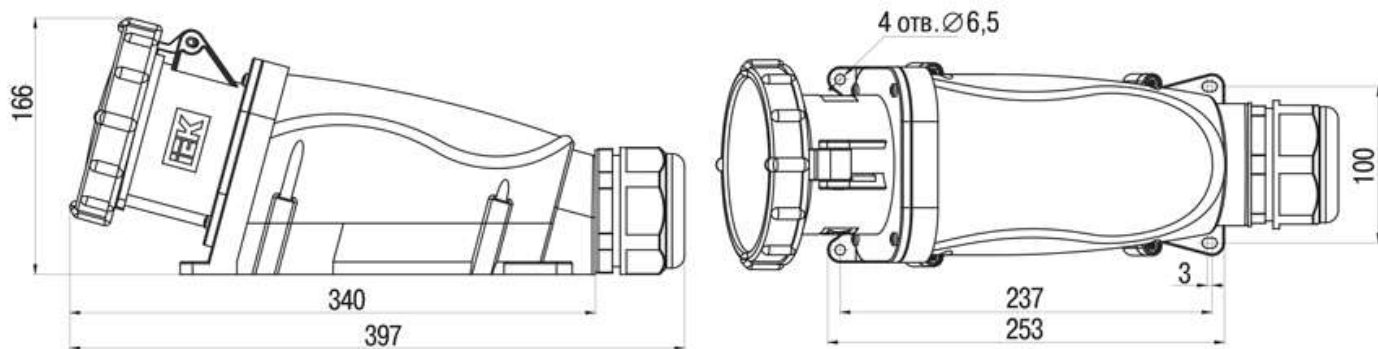
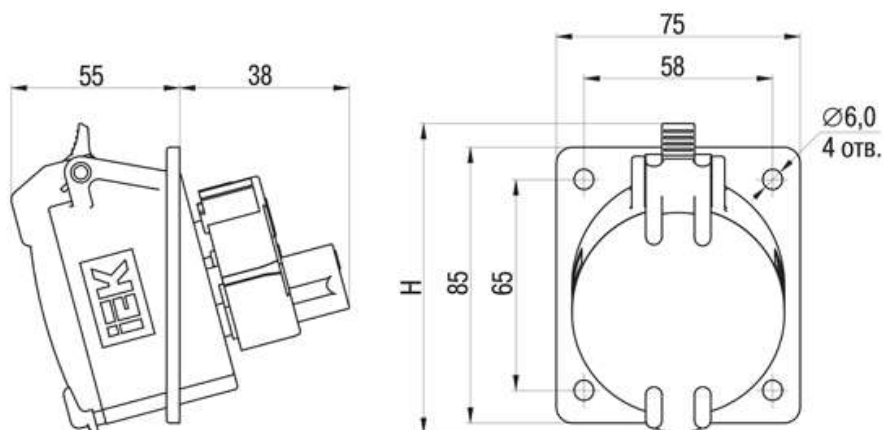
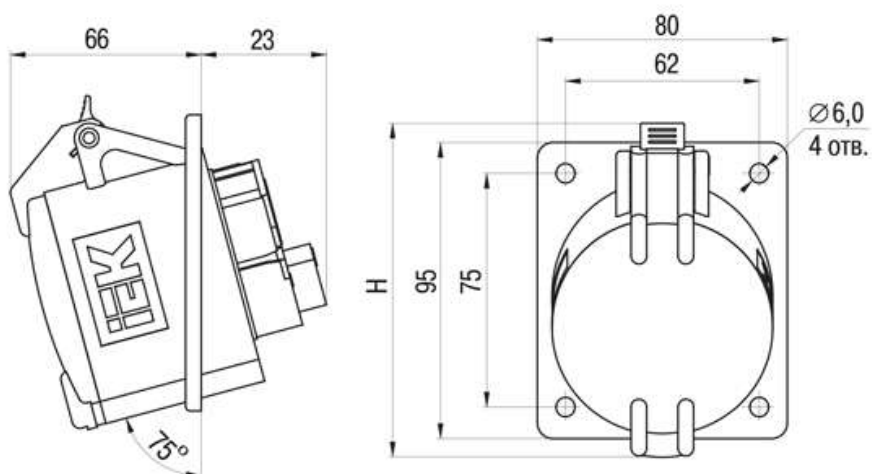


Рисунок 9 – Габаритные размеры соединителей типа ССИ-145



Тип соединителя	Размер Н, мм
ССИ-413	85
ССИ-414	87
ССИ-415	96

Рисунок 10 – Габаритные размеры соединителей типа ССИ-413, ССИ-414, ССИ-415



Тип соединителя	Размер Н, мм
ССИ-423	101
ССИ-424	
ССИ-425	107

Рисунок 11 – Габаритные размеры соединителей типа ССИ-423, ССИ-424, ССИ-425

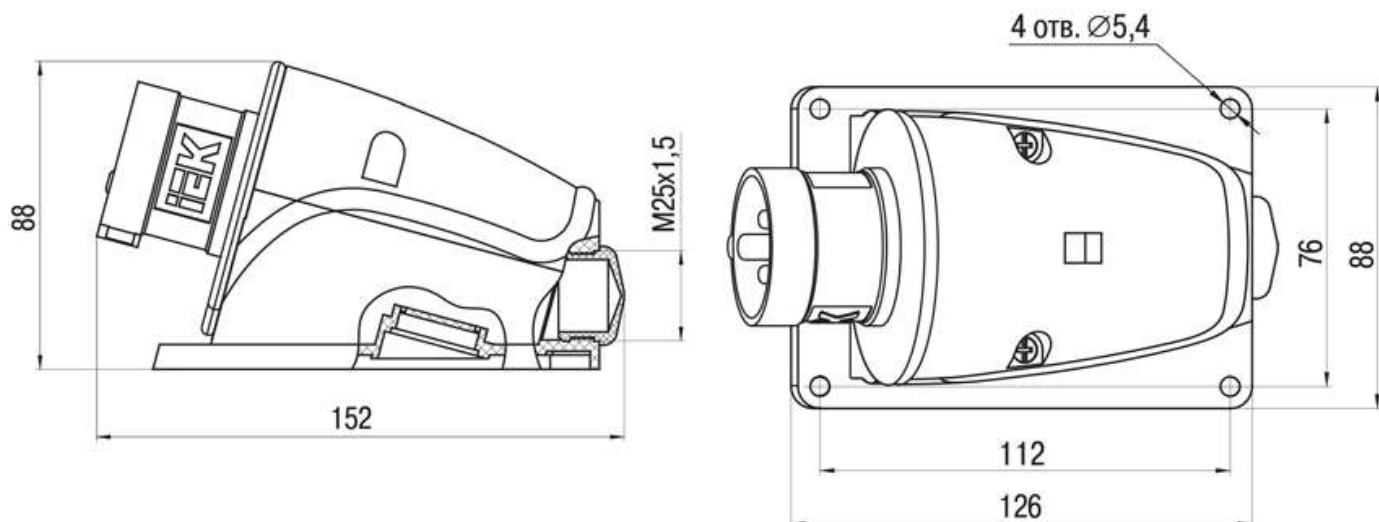
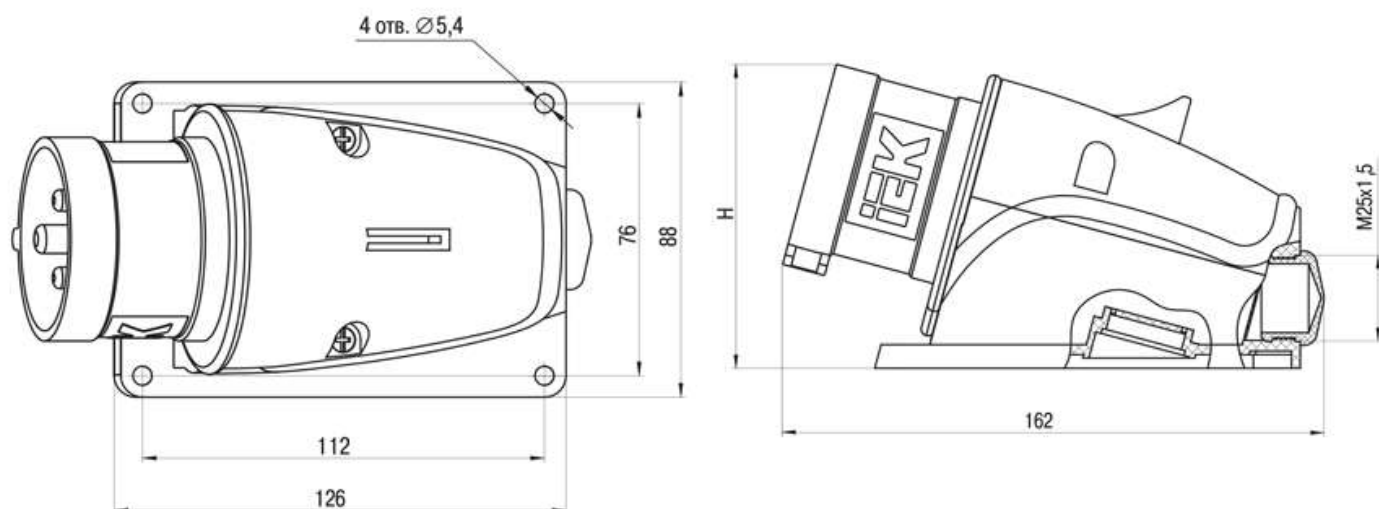


Рисунок 12 – Габаритные размеры соединителей типа ССИ-513, ССИ-514, ССИ-515



Тип соединителя	Размер Н, мм
ССИ-523	91
ССИ-524	
ССИ-525	94

Рисунок 13 – Габаритные размеры соединителей типа ССИ-523, ССИ-524, ССИ-525

2.5 В стационарных соединителях ввод кабеля может быть осуществлён через верхний или донный ввод в соответствии с таблицей 6. Для установки сальника в донный ввод соединителей необходимо сначала срезать по окружности мембрану в дне соединителя. В соединителях ССИ-11Х, ССИ-12Х, ССИ-5ХХ для установки сальника в верхний ввод в нём также необходимо срезать мембрану по окружности.

Таблица 6

Тип соединителя	Тип сальника для установки в верхний ввод	Тип сальника для установки в донный ввод
ССИ-11Х ССИ-12Х ССИ-5ХХ	Резиновый сальник (входит в комплект) Сальник MG 25 (в комплект не входит)	Резиновый сальник (входит в комплект)
ССИ-13Х	Сальник MG 40 (входит в комплект)	Сальник MG 40 (входит в комплект) Сальник MG 32 (в комплект не входит) Сальник MG 25 (в комплект не входит)
ССИ-14Х	Сальник MG 63 (входит в комплект)	Сальник MG 63 (входит в комплект)

### 3 Комплектность

3.1 Комплект поставки изделия указан в таблице 7.

Таблица 7

Тип соединителя	Наименование	Количество
ССИ-0XX, 2XX	соединитель	1
ССИ-4XX	соединитель	1
	уплотнительная прокладка	1
ССИ-11X, ССИ-12X, ССИ-5XX	соединитель	1
	эластичный сальник (вложен внутрь корпуса)	1
ССИ-13X	соединитель	1
	сальник MG 40 (вложен внутрь корпуса)	1
ССИ-14X	соединитель	1
	сальник MG 63 (вложен внутрь корпуса)	1

### 4 Требования безопасности

**ЗАПРЕЩАЕТСЯ!** ПОДКЛЮЧЕНИЕ СОЕДИНИТЕЛЯ К ПОВРЕЖДЁННОЙ ЭЛЕКТРОПРОВОДКЕ.

**ЗАПРЕЩАЕТСЯ!** ПРОИЗВОДИТЬ МОНТАЖ ИЛИ ДЕМОНТАЖ СОЕДИНИТЕЛЯ ПРИ ВКЛЮЧЁННОМ НАПРЯЖЕНИИ СЕТИ.

4.1 Эксплуатация должна производиться в соответствии с «Правилами технической эксплуатации электроустановок потребителей».

4.2 Соединитель ремонту не подлежит. При обнаружении неисправности или по истечении срока службы изделие утилизировать.

### 5 Условия транспортирования, хранения и утилизации

5.1 Транспортирование соединителей допускается в упаковке изготовителя любым видом крытого транспорта, обеспечивающим предохранение упакованных соединителей от механических повреждений, загрязнения и попадания влаги, при температуре окружающего воздуха от минус 25 до плюс 40 °С.

5.2 Хранение соединителей в части воздействия климатических факторов по группе 2(С) ГОСТ 15150. Хранение осуществляется в упаковке изготовителя в помещениях с естественной вентиляцией при температуре окружающего воздуха от минус 25 до плюс 40 °С и относительной влажности 80 % при 25 °С.

5.3 Утилизацию соединителей необходимо производить в соответствии с требованиями законодательных актов о вторичной переработке изделий, изготовленных из пластмасс.