

СОЕДИНИТЕЛИ ШТЕПСЕЛЬНЫЕ КАУЧУКОВЫЕ СЕРИИ ОМЕГА

Краткое руководство по эксплуатации

1 Назначение и область применения

1.1 Соединители штепсельные каучуковые серии ОМЕГА товарного знака IEK (далее – соединители) предназначены для применения в однофазных сетях переменного тока частотой 50 Гц напряжением до 250 В и служат для подключения приёмников (потребителей).

1.2 По требованиям безопасности соединители соответствуют техническому регламенту Таможенного союза ТР ТС 004/2011 и ГОСТ IEC 60884-1.

2 Основные технические параметры

2.1 Основные технические параметры соединителей приведены в таблицах 1 и 2.

Таблица 1

Параметры	Значение					
	РБп13-1-0м	РБ13-1-0м	РБ32-1-0м	РБ33-1-0м	РБ34-1-0м	РБу13-1-0м
Тип розетки	РБп13-1-0м	РБ13-1-0м	РБ32-1-0м	РБ33-1-0м	РБ34-1-0м	РБу13-1-0м
Количество розеток, шт.	1	1	2	3	4	1
Стационарная	–	+	+	+	+	+
Переносная	+	–	+	+	+	–
Максимальное сечение присоединяемых проводников, мм ²	2,5					
Защитная крышка	+					
Номинальный ток, А	16					
Номинальное напряжение, В	250					
Номинальная частота, Гц	50					
Число контактов	2Р+ ⊕					
Степень защиты по ГОСТ 14254 (IEC 60529)	IP44*					
Срок службы, лет	10					

Таблица 2

Параметры	Значение	
	ВБп3-1-0м	ВБу3-1-0м
Тип вилки	ВБп3-1-0м	ВБу3-1-0м
Ввод провода	прямой	угловой
Максимальное сечение присоединяемых проводников, мм ²	2,5	

Продолжение таблицы 2

Параметры	Значение	
	Тип вилки	ВБп3-1-0м
Номинальный ток, А	16	
Номинальное напряжение, В	250	
Номинальная частота, Гц	50	
Число контактов	2P+	
Степень защиты по ГОСТ 14254 (IEC 60529)	IP44*	
Срок службы, лет	10	

* Для обеспечения степени защиты необходимо использовать совместно с ответными соединителями исполнения IP44, при этом используемые при монтаже кабели и провода должны иметь диаметр по внешней изоляции $9^{+1}_{-0,5}$ мм.

2.1.1 Цвет корпуса соединителей приведен в таблице 3.

Таблица 3

Цвет	Черный	Красный	Желтый	Оранжевый	Синий
РБп13-1-0м	+	-			
РБ13-1-0м		-			
РБ32-1-0м		-			
РБ33-1-0м		+			
РБ34-1-0м		-			
РБу13-1-0м		-			
ВБп3-1-0м		+			
ВБу3-1-0м		-			

2.2 Электрические схемы соединений представлены на рисунках 1–5.

2.3 Габаритные и присоединительные размеры представлены на рисунках 6–13.

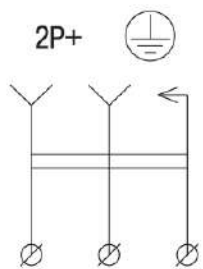


Рисунок 1 –
Электрическая схема
соединений РБп13-1-0м,
РБ13-1-0м и РБу13-1-0м

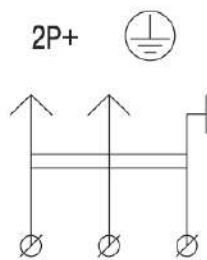


Рисунок 2 –
Электрическая схема
соединений ВБп3-1-0м и
ВБу3-1-0м

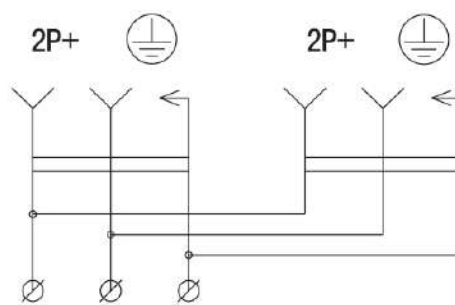


Рисунок 3 –
Электрическая схема
соединений РБ32-1-0м

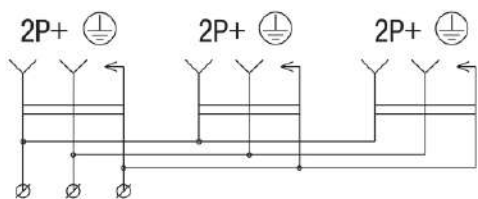


Рисунок 4 – Электрическая схема соединений РБ33-1-0м

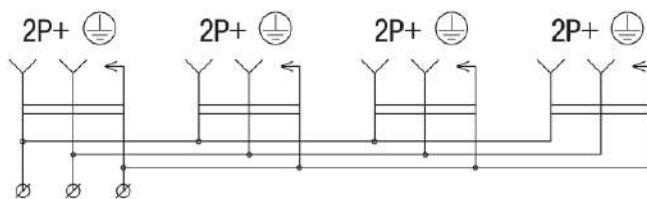


Рисунок 5 – Электрическая схема соединений РБ34-1-0м

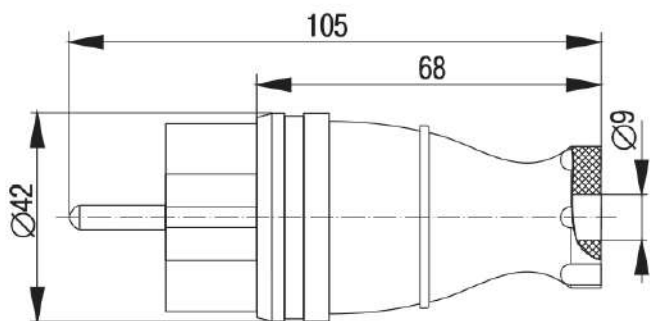


Рисунок 6 – Вилка прямая ВБп3-1-0м

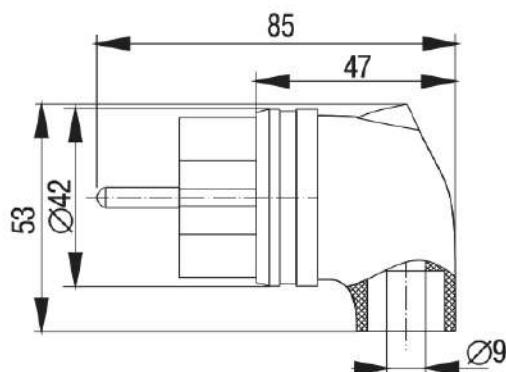


Рисунок 7 – Вилка с боковым вводом ВБу3-1-0м

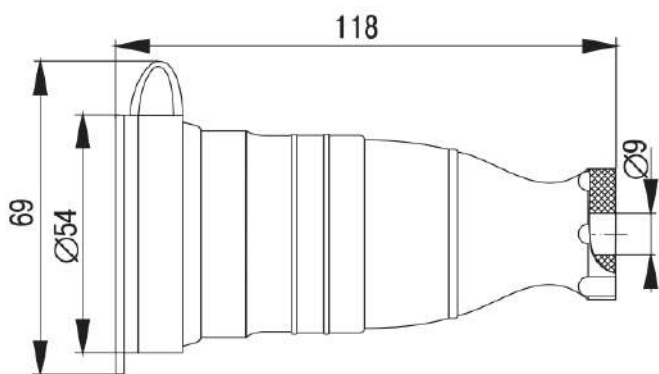


Рисунок 8 – Розетка с защитной крышкой переносная РБп13-1-0м

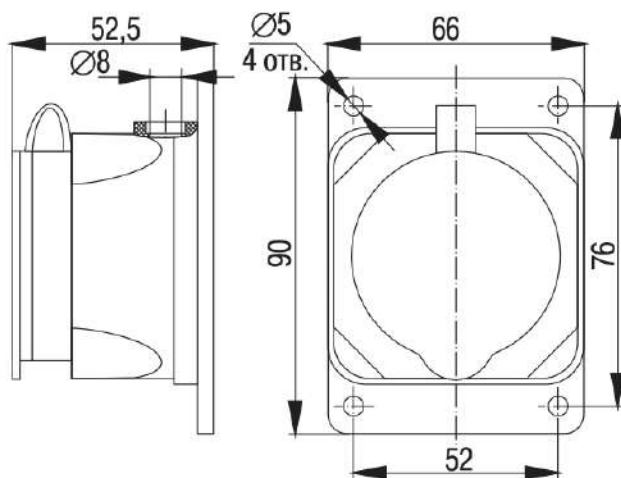


Рисунок 9 – Розетка с защитной крышкой настенная РБ13-1-0м

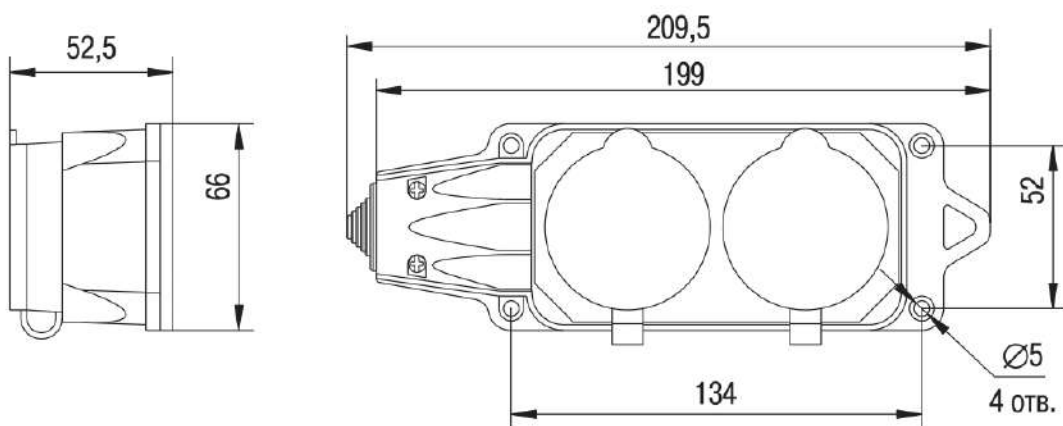


Рисунок 10 – Розетка (колодка) двухместная с защитными крышками РБ32-1-0м

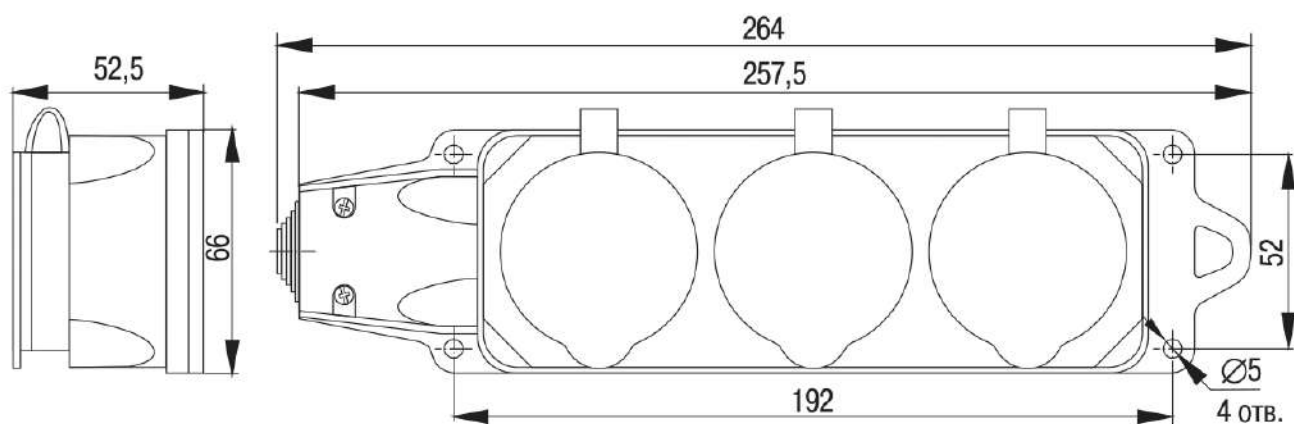


Рисунок 11 – Розетка (колодка) трёхместная с защитными крышками РБ33-1-0м

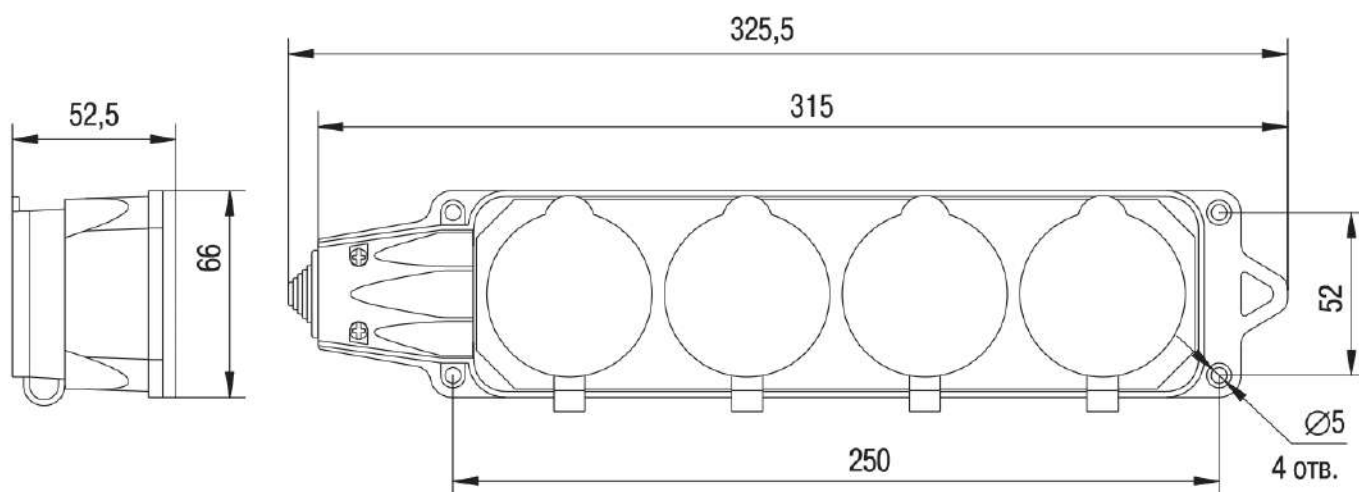


Рисунок 12 – Розетка (колодка) четырехместная с защитными крышками РБ34-1-0м

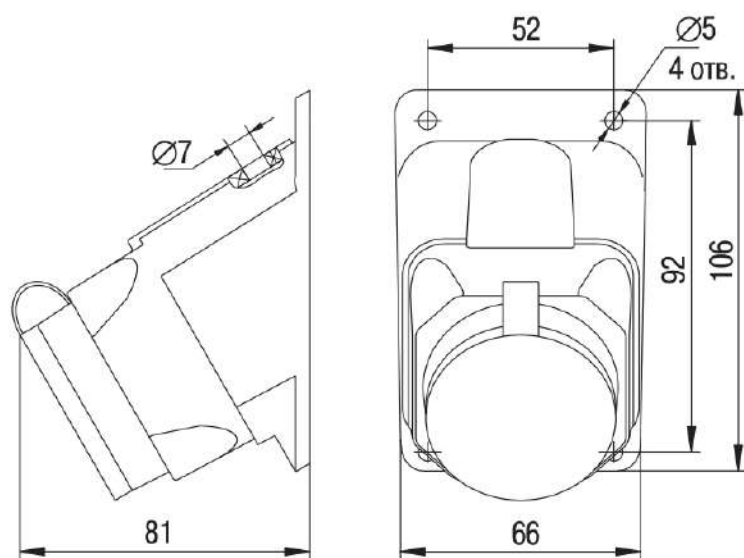


Рисунок 13 – Розетка с защитной крышкой угловая настенная РБу13-1-0м

3 Комплектность

3.1 В комплект поставки входят:

- изделие – 1 шт.,
- паспорт – 1 экз.

4 Требования безопасности

4.1 При эксплуатации соединителей следует иметь в виду, что их работа связана с наличием в них напряжений, величина которых опасна для жизни людей.

4.2 Общая потребляемая мощность электроприборов, подключаемых к соединителю, не должна превышать указанную на корпусе максимальную мощность нагрузки соединителя.

4.3 Эксплуатировать соединители разрешается только при наличии защитного заземления. Подключение заземления в соединителе осуществляется через зажим, маркированный знаком ⊕.

4.4 Для обеспечения степени защиты IP44 необходимо использовать совместно с ответными соединителями соответствующего исполнения.

**ЗАПРЕЩАЕТСЯ! ЭКСПЛУАТАЦИЯ СОЕДИНИТЕЛЕЙ С ПОВРЕЖДЕНИЯМИ.
ЗАПРЕЩАЕТСЯ! ПОДКЛЮЧЕНИЕ СОЕДИНИТЕЛЕЙ К ПОВРЕЖДЁННОЙ ЭЛЕКТРОПРОВОДКЕ.**

ЗАПРЕЩАЕТСЯ! ПОДСОЕДИНЕНИЕ БОЛЕЕ ДВУХ ПРОВОДОВ ПОД ОДИН ВИНТОВОЙ ЗАЖИМ.

ЗАПРЕЩАЕТСЯ! ЭКСПЛУАТИРОВАТЬ СОЕДИНИТЕЛИ СО СНЯТЫМИ КОРПУСАМИ, ПРЕДОХРАНЯЮЩИМИ ОТ ПОРАЖЕНИЯ ЭЛЕКТРИЧЕСКИМ ТОКОМ.

ВНИМАНИЕ! ПОДКЛЮЧЕНИЕ СОЕДИНИТЕЛЕЙ НЕОБХОДИМО ОСУЩЕСТВЛЯТЬ ПОСРЕДСТВОМ РАЗЪЕДИНЯЮЩИХ АППАРАТОВ (АВТОМАТИЧЕСКИХ ВЫКЛЮЧАТЕЛЕЙ, ПРЕДОХРАНИТЕЛЕЙ). ПРИ ОБНАРУЖЕНИИ ЛЮБОЙ НЕИСПРАВНОСТИ ИЛИ ПОВРЕЖДЕНИЯ СОЕДИНИТЕЛЯ ОТКЛЮЧИТЕ ЕГО ОТ ПИТАЮЩЕЙ СЕТИ.

4.5 Непрерывность цепи защиты от поражения электрическим током обеспечивается надёжным контактом между частями соединителя и присоединением соединителя к защитному проводнику РЕ.

5 Инструкция по монтажу

5.1 При монтаже соединителей пользуйтесь только исправным инструментом в соответствии с «Правилами безопасности при работе с инструментом и приспособлениями».

5.2 Монтаж розеток РБ13-1-0м и РБу13-1-0м

5.2.1 Отключить напряжение вводным автоматическим выключателем и проложить провод к планируемому месту установки розетки.

5.2.2 Открыть крышку розетки и вывернуть винт в середине верхней части корпуса, снять верхнюю часть корпуса и вынуть из корпуса держатель контактов.

5.2.3 Со стороны отверстия для ввода провода поддеть корпус отвёрткой с плоским шлицом и снять его с основания розетки (далее основание).

5.2.4 Разметить по основанию места крепления к поверхности для установки розетки и закрепить его саморезами или другим крепежом в зависимости от вида поверхности (дерево, металл, пластик, кирпич и т. д.).

5.2.5 Закрепить провод в устройстве фиксации на основании соединителя.

5.2.6 Подсоединить провод к зажимам держателя контактов так, чтобы проводник защитного заземления РЕ был длиннее фазного L и нулевого N, и установить держатель на основании, уложив проводники в свободном пространстве основания.

5.2.7 Установить на место корпус до защёлкивания, установить верхнюю часть корпуса на место и ввернуть винт.

5.2.8 Подключить провод к вводному автоматическому выключателю и включить автоматический выключатель. Проверить наличие напряжения на контактах розетки тестером. Розетка готова к эксплуатации.

5.3 Монтаж розеток РБЗЗ-1-0м, РБЗ2-1-0м и РБЗ4-1-0м

Эти розетки могут использоваться и как стационарные, и как переносные. В случае использования розетки как переносной необходимо использовать гибкий провод (кабель), выполнив операции подключения, как описано в 4.2.3.

5.3.1 Выполнить 4.1.1.

5.3.2 Выполнить 4.1.4.

5.3.3 Снять крышку вводного устройства, вывернув два винта, и выполнить 4.1.5, предварительно продев провод в сальник.

5.3.4 Подсоединить провод к зажимам в соответствии с маркировкой, при этом проводник защитного заземления РЕ должен быть длиннее фазного L и нулевого N.

5.3.5 Установить крышку вводного устройства на место и закрепить её самонарезающими винтами.

5.3.6 В случае использования розетки как стационарной выполнить 4.1.8. В случае использования розетки как переносной подключить второй конец провода к вилке.

5.4 Монтаж переносной розетки РБп13-1-0м

5.4.1 Извлечь внутреннюю часть розетки из корпуса, предварительно вывернув винт, который расположен на боковой поверхности корпуса.

5.4.2 Продеть гибкий провод через сальник корпуса. Выполнить 4.1.5 и 4.1.4.

5.4.3 Вставить внутреннюю часть розетки в корпус, одновременно вытягивая излишки провода через сальник, и вернуть винт для фиксации корпуса.

5.5 Монтаж вилок ВБпЗ-1-0м и ВБуЗ-1-0м осуществляется в соответствии с 4.3.

6 Обслуживание

6.1 Соединители не требуют специального обслуживания в процессе эксплуатации.

6.2 Соединители являются законченными изделиями и ремонту не подлежат, при выходе из строя – заменить.

7 Условия эксплуатации

7.1 Диапазон температуры окружающей среды от минус 25 до плюс 50 °С.

7.2 Максимальная высота над уровнем моря – 2000 м.

8 Транспортирование, хранение и утилизация

8.1 Транспортирование может осуществляться любым видом крытого транспорта в упаковке изготовителя, обеспечивающей защиту от механических повреждений, загрязнения и попадания влаги. Транспортирование изделий

осуществляется при температуре воздуха от минус 45 до плюс 50 °С. Максимальная относительная влажность до 100 % при температуре плюс 25 °С.

8.2 Условия транспортирования – жёсткие (Ж) по ГОСТ 23216.

8.3 Хранение соединителей осуществляется в упаковке изготовителя в помещениях с естественной вентиляцией при температуре окружающего воздуха от минус 45 до плюс 50 °С и относительной влажности 98 % при плюс 25 °С.

8.4 Утилизируются как изделие бытовой электронной техники.

9 Гарантии изготовителя

9.1 Гарантийный срок эксплуатации – 2 года со дня продажи при соблюдении потребителем условий эксплуатации, хранения, транспортирования и монтажа.