

# РОЗЕТКИ И ВИЛКИ ЭЛЕКТРИЧЕСКИЕ ШТЕПСЕЛЬНЫЕ РАЗБОРНЫЕ

## Инструкция по монтажу.

### 1 Назначение и область применения

1.1 Розетки и вилки электрические штепсельные разборные товарного знака IEK® (далее – розетки и вилки) предназначены для соединения (разъединения) электрических цепей переменного тока напряжением до 250 В частотой 50 Гц и соответствуют требованиям ГОСТ Р 51322.1 (МЭК 60884-1).

1.2 Область применения: для открытой установки внутри помещений.

### 2 Основные технические параметры

2.1 Основные технические параметры и исполнения розеток и вилок приведены в таблице 1.

Таблица 1 – Технические параметры

Технические параметры	Значение				
	Вилка				Розетка
	ВПп10-01-Ст/ ВПп10-02-Ст	ВПп20-01-Ст/ ВПп20-02-Ст	ВПу11-01-Ст/ ВПу11-02-Ст	ВПу12-01-Ст/ ВПу12-02-Ст	РПп10-01-Ст/ РПп10-02-Ст
Номинальное напряжение, В	250				
Номинальная частота, Гц	50				
Номинальный ток, А	16	6	16	16	16
Максимальное сечение присоединяемых проводников, мм <sup>2</sup>	2,5	1,5	2,5	2,5	2,5
Тип розетки	–				2Р+ ⊕ одноместная
Тип вилки	2Р+ ⊕	2Р	2Р+ ⊕	2Р+ ⊕	–
Максимальная подключаемая мощность, Вт	3500	1300	3500	3500	3500
Степень защиты по ГОСТ 14254	IP20				
Температура эксплуатации, °С	от 0 до плюс 35				
Климатическое исполнение по ГОСТ 15150	УХЛ4				
Материал корпуса	АБС-пластик				
Цвет	белый / черный	белый / черный	белый / черный	белый / черный	белый / черный
Срок службы, не менее лет	5				

2.2 Габаритные и присоединительные размеры вилок и розеток представлены на рисунках 1–5.

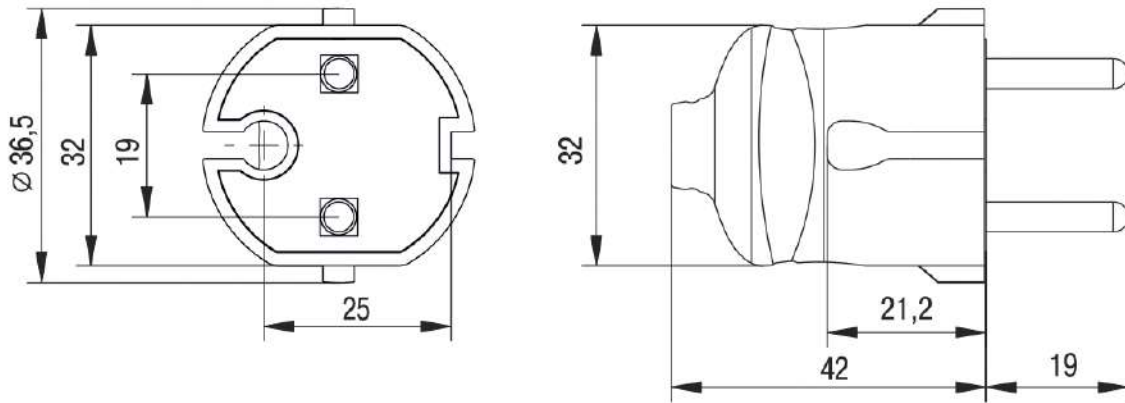


Рисунок 1 – Вилки ВПп20-01-Ст; ВПп20-02-Ст

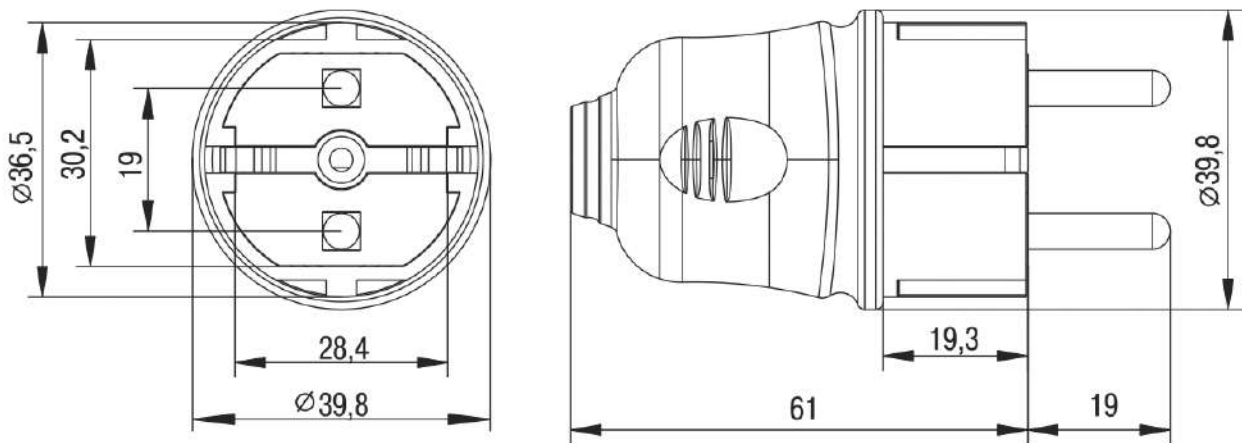


Рисунок 2 – Вилки ВПп10-01-Ст; ВПп10-02-Ст

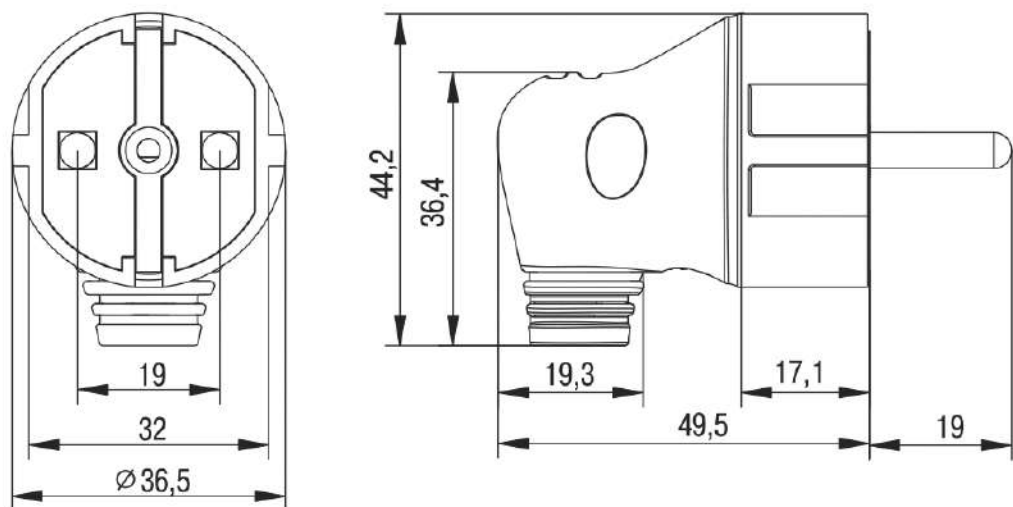


Рисунок 3 – Вилки ВПу11-01-Ст; ВПу11-02-Ст

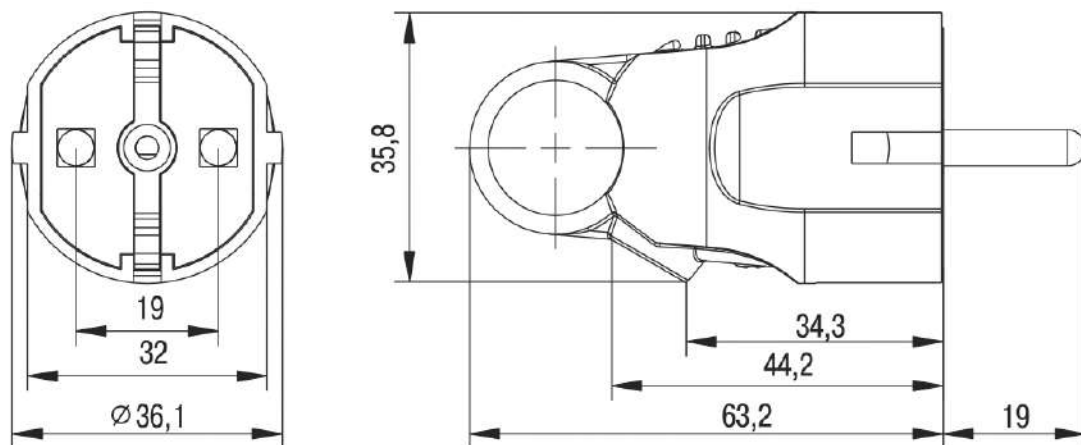


Рисунок 4 – Вилки ВПу12-01-Ст/ ВПу12-02-Ст

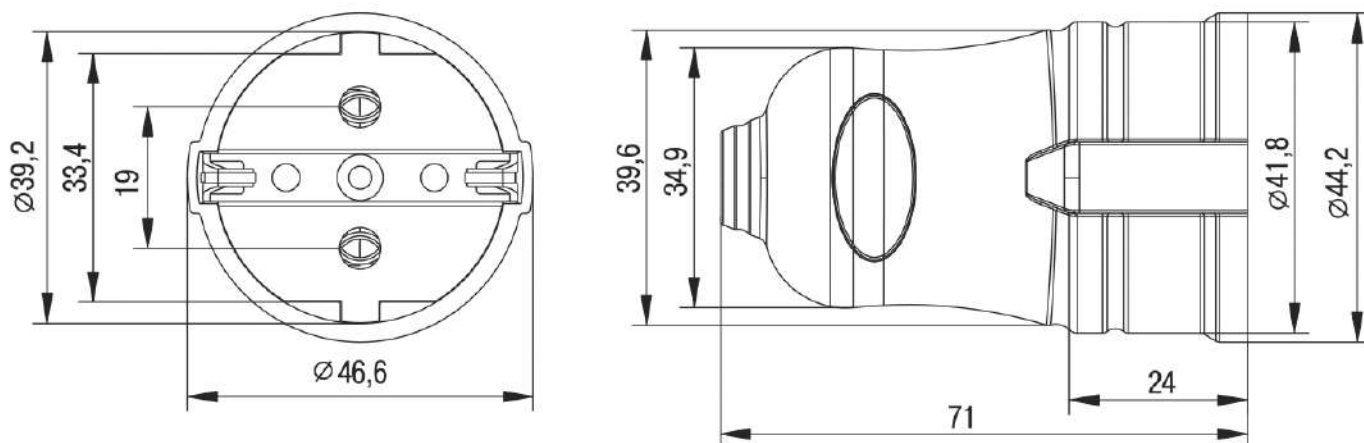


Рисунок 5 – Розетки РПп10-01-Ст; РПп10-02-Ст

### 3 Комплектность

В комплект поставки изделия входят:

- изделие – 1 шт.;
- упаковочный пакет – 1 шт.

### 4 Требования безопасности

4.1 Монтаж и демонтаж вилки (розетки) осуществлять только при отключённом электропитании сети.

4.2 Не касайтесь штифтов вилки пальцами при включении и выключении.

#### **ЗАПРЕЩАЕТСЯ!**

– ЭКСПЛУАТАЦИЯ ВИЛКИ (РОЗЕТКИ) ПРИ ОБРАЗОВАНИИ В ПРОЦЕССЕ ЭКСПЛУАТАЦИИ НА ИЗОЛЯЦИОННОМ КОРПУСЕ ТРЕЩИН ИЛИ СКОЛОВ.

– ЭКСПЛУАТАЦИЯ ВИЛКИ (РОЗЕТКИ) С ОСЛАБЛЕННЫМИ КОНТАКТНЫМИ ЗАЖИМАМИ.

4.3 При нормальном функционировании по истечении срока службы вилки (розетки) не представляют опасности в дальнейшей эксплуатации.



## **5 Инструкция по монтажу**

5.1 С помощью отвёртки вывернуть винт, расположенный на боковой поверхности корпуса. Разобрать вилку (розетку).

5.2 Открутить винты крепления скобы анкерного зажима. Снять скобу.

5.3 Подготовить к монтажу электрические провода. Удалить изоляцию с концов проводов на 10 мм.

5.4 Пропустить провод во внутрь корпуса вилки (розетки) и присоединить подготовленные к монтажу концы электрического провода к винтовым зажимам L, N,  $\oplus$ .

**Внимание!** Провод с жёлто-зелёной изоляцией присоединяется только к пластине заземления  $\oplus$ .

5.5 Закрепить концы проводов в контактных зажимах вилки (розетки).

5.6 Зафиксировать электрический провод от выдёргивания и перекручивания с помощью анкерного зажима.

5.7 Собрать вилку (розетку), проверить работу электроприбора.

## **6 Обслуживание**

Вилки и розетки являются законченным изделием и ремонту не подлежат. При выходе из строя – заменить.

## **7 Утилизация**

Особых требований по утилизации нет.

## **8 Условия транспортирования и хранения**

8.1 Транспортирование розеток и вилок допускается при температуре воздуха от минус 45 до плюс 50 °С любым видом крытого транспорта, обеспечивающим предохранение упакованных розеток от повреждений.

8.2 Хранение розеток и вилок осуществляется в упаковке изготовителя в помещениях с естественной вентиляцией при температуре окружающего воздуха от минус 45 до плюс 50 °С. Максимальная относительная влажность 98 % при плюс 25 °С.

## **9 Гарантийные обязательства**

Гарантийный срок эксплуатации розеток и вилок 1 год с даты продажи потребителю при условии соблюдения потребителем условий транспортирования, хранения и эксплуатации.