

# ПАСПОРТ ИЗДЕЛИЯ

## Светодиодный универсальный светильник серии NHB-LED

**Внимание!** Перед установкой и использованием светильника внимательно прочитайте инструкцию и сохраняйте ее до конца эксплуатации!

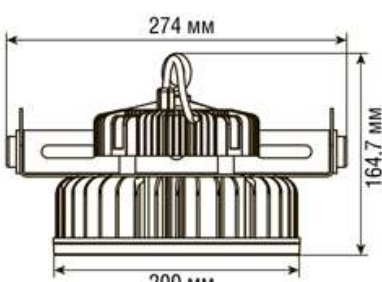
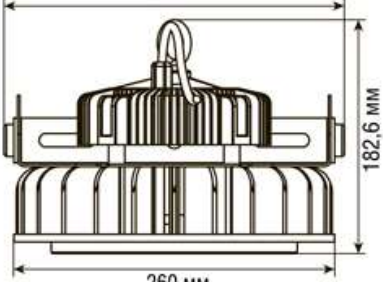
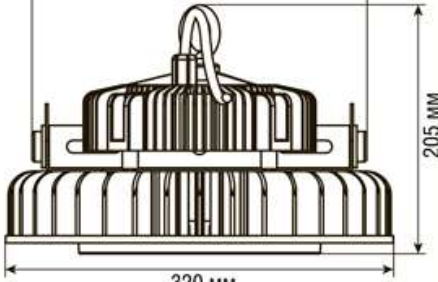
### ОБЩИЕ СВЕДЕНИЯ

Светильники серии NHB-LED торговой марки Navigator предназначены для освещения производственных помещений, спортивных залов, катков, складских помещений, эстакад, торговых и выставочных павильонов и работы в сети переменного тока с номинальным напряжением 230 В (допустимый диапазон входного напряжения 100–305 В) и частотой 50/60 Гц. Может использоваться как светильник наружного освещения благодаря высокой степени защиты IP65.

### ТЕХНИЧЕСКИЕ ХАРАКТЕРИСТИКИ

Код продукта	NHB-P5-100-5K-120D-LED	NHB-P5-150-5K-60D-LED	NHB-P5-200-5K-120D-LED
Мощность, Вт	100	150	200
Напряжение, В	100–305	100–305	100–305
Номинальная частота тока, Гц	50/60	50/60	50/60
Номинальная сила тока, А	0,45	0,68	0,91
Класс защиты от поражения электрич. током	I	I	I
Степень защиты от пыли и влаги	IP65	IP65	IP65
Диапазон рабочих температур, °С	от -30 до +55	от -30 до +55	от -30 до +55
Климатическое исполнение по ГОСТ 15150-69	УХЛ1	УХЛ1	УХЛ1
Класс светораспределения по ГОСТ 54350-2011	П	П	П
Тип кривой силы света по ГОСТ 54350-2011	Д	Д	Д
Коэффициент мощности (cos φ)	PF≥0,95	PF≥0,95	PF≥0,95
Световой поток, лм	15000	22500	30000
Цветовая температура света, К	5000	5000	5000
Индекс цветопередачи	Ra>70	Ra>70	Ra>70
Вес, кг	3,5	4,6	6,2
Диаметр, мм	200	260	320
Высота, мм	164,7	182,6	205

### ГАБАРИТНЫЕ РАЗМЕРЫ СВЕТИЛЬНИКА

NHB-P5-100-5K-120D-LED	NHB-P5-150-5K-60D-LED	NHB-P5-200-5K-120D-LED
		

### КОМПЛЕКТ ПОСТАВКИ

Светильник (шт.)	1	Упаковка (шт.)	1
Соединительный гермоввод (шт.)	1	Паспорт изделия (экз.)	1

### ИНФОРМАЦИЯ ПО БЕЗОПАСНОСТИ

Во избежание ошибок при установке и использовании, обратитесь к квалифицированному электрику.

- Работы по установке и обслуживанию светильника можно проводить, только убедившись в том, что питание сети отключено.
- При эксплуатации необходимо располагать светильник и электропроводку вдали от химически активной среды, горючих и легковоспламеняющихся предметов и поверхностей.
- Регулярно проверяйте все электрические соединения и целостность проводки. Запрещено подключение и использование светильника при поврежденной электропроводке.
- Светильник можно использовать только при наличии защитного заземления.
- Запрещено производить подключение светильника проводом с нетермостойкой изоляцией.
- При повреждении корпуса и прочих механических повреждениях, нарушающих целостность изделия, эксплуатировать светильник запрещено.



- Убедитесь, что все электрические соединения надежно защищены от попадания пыли и влаги.
- Степень защиты от проникновения пыли и влаги IP65 может быть достигнута при использовании кабеля диаметром от 7 до 12 мм.
- В случае обнаружения неисправности прибора, во избежание поражения электрическим током, необходимо сразу отключить электропитание и обратиться к квалифицированному электрику для выяснения причин выхода светильника из строя и замены на исправный прибор.
- При выходе из строя светильника в течение гарантийного срока, его можно обменять по гарантии в точке продажи. При выходе из строя светильника после истечения срока службы, его необходимо утилизировать согласно пункту об утилизации настоящего паспорта.

#### УСТАНОВКА СВЕТИЛЬНИКА

Светильник может быть установлен подвесным способом за крюк или накладным при помощи установочного кронштейна.

*Установка с помощью подвеса.*

1. Перед установкой подвесным способом отсоедините установочный кронштейн от корпуса светильника.
2. Установите подвесной трос или крюк в подвесное кольцо на корпусе светильника. Убедитесь в надежности крепления.

*Установка с помощью кронштейна.*

1. Необходимо прочно закрепить кронштейн светильника на поверхности при помощи минимум двух анкерных болтов М8 или М10. Расстояния монтажных отверстий кронштейна указаны на рис. 1.
2. Чтобы изменить угол наклона светильника, необходимо ослабить боковые (1) и фиксирующие винты (2). См. рис. 2.
3. После регулировки нужного угла наклона плотно затяните фиксирующие и боковые винты на фиксирующей пластине (3).

#### ПОДКЛЮЧЕНИЕ

1. Зафиксируйте светильник по месту установки необходимым вам способом.
2. Обесточьте сетевой кабель, убедитесь, что наружный диаметр подключаемого кабеля в пределах 7–12 мм (в комплект не входит).
3. Протяните сетевой кабель (1) через фиксирующую гайку (3) и гермоввод (2), как показано на схеме, затем подключите кабель (1), как показано на рис. 3.
4. Плотно зафиксируйте кабель при помощи фиксирующей гайки (3).
5. Убедитесь, что сетевой кабель (1) надежно закреплен в гермовводе и плотно соприкасается с уплотнительным кольцом.
6. Повторите пункты 3, 4, 5 с кабелем светильника с другой стороны гермоввода.

#### ТРАНСПОРТИРОВКА, ХРАНЕНИЕ, УТИЛИЗАЦИЯ

Хранить в упаковке производителя в помещениях с естественной вентиляцией при температуре от +5 до +45°C и относительной влажности не более 80%. Не допускать воздействия влаги. Транспортировать в упаковке производителя любым видом транспорта при условии защиты от механических повреждений. Хранение светильников должно обеспечивать их защиту от механических повреждений. Не утилизировать с бытовыми отходами. О способах утилизации данного продукта узнавайте в местных органах власти.

#### СЕРТИФИКАЦИЯ

Товар сертифицирован согласно действующим Техническим Регламентом Таможенного Союза. Информация о сертификации нанесена на индивидуальной упаковке.

#### ИНФОРМАЦИЯ ОБ ИЗГОТОВИТЕЛЕ

Сделано в Китае. Изготовитель: «XIAMEN NEEC OPTICAL ELECTRONIC TECHNOLOGY CO., LTD». Unit C, 3Rd Floor, COMPLEX Building, No. 215 Yuehua Road, Huli District, Xiamen, Fujian Province, China. «КСИ-АМЕН НЭКС ОПТИКАЛ ЭЛЕКТРОНИК ТЕХНОЛОДЖИ КО., ЛТД». Юнит С, 3 Флор, Комплекс Билдинг, № 215 Юенхуа Роуд, Хьюли Дистрикт, Ксиамен, Фуджиан Провинс, Китай. Уполномоченная организация/импортер: ООО «БТЛ», 125445 Россия, г. Москва, ул. Смольная, д. 24А, этаж 10 часть пом. №3.

#### ГАРАНТИЙНЫЕ ОБЯЗАТЕЛЬСТВА

Гарантийный срок службы 60 месяцев с даты покупки светильника, при условии соблюдения правил эксплуатации. Замена вышедшего из строя светильника осуществляется в точке продажи, при наличии кассового чека и данного заполненного паспорта. Дата производства нанесена на корпусе светильника в формате МММГГ, где первая буква обозначает код завода-изготовителя, ММ – месяц изготовления, ГГ – год.

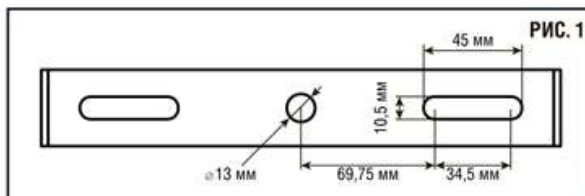


РИС. 1

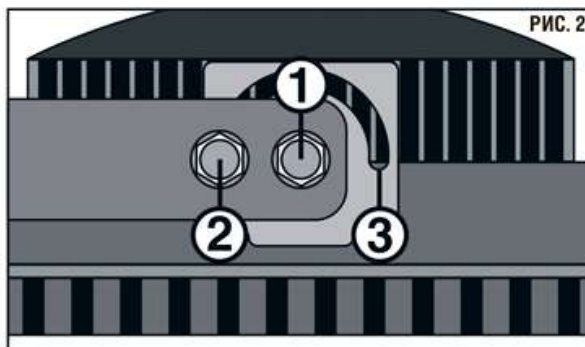


РИС. 2

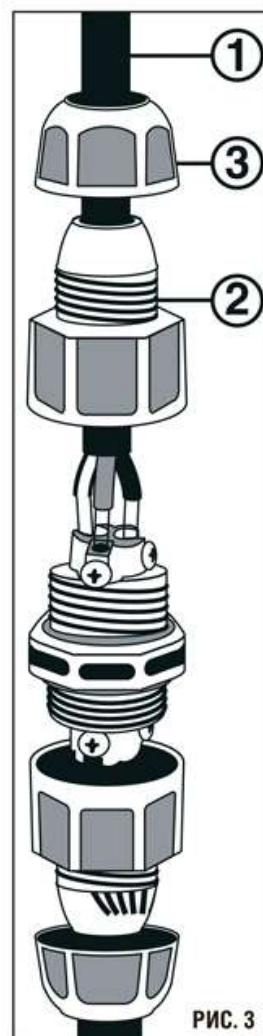


РИС. 3



Код продукта	Дата изготовления (нанесена на корпусе)	Дата продажи	Штамп магазина