

# ПАСПОРТ ИЗДЕЛИЯ

## Светодиодные аварийно-эвакуационные светильники Navigator серии NEF

### ВНИМАНИЕ!

Перед установкой и использованием светильника внимательно прочтите инструкцию и сохраняйте ее до конца эксплуатации.

### ОБЩИЕ СВЕДЕНИЯ

Светодиодный аварийно-эвакуационный светильник серии NEF торговой марки Navigator предназначен для обеспечения аварийно-сигнального обозначения путей эвакуации и выходов в жилых, административно-общественных и производственных помещениях. Светильник рассчитан для работы в сети переменного тока с номинальным напряжением 230 В (допустимый диапазон входного напряжения 176–264 В) и частотой 50 Гц.

Светильник предназначен только для внутреннего использования. Данная продукция сертифицирована и соответствует требованиям нормативных документов. Классификация светильников в соответствии с ГОСТ IEC 60598-2-22.

X	1	A***	*90
---	---	------	-----

### ИНФОРМАЦИЯ ПО БЕЗОПАСНОСТИ

Во избежание ошибок при установке и использовании, обратитесь к квалифицированному электрику.

- Работы по установке и обслуживанию светильника можно проводить, только убедившись в том, что питание сети отключено.
- При эксплуатации необходимо располагать светильник и электропроводку вдали от химически активной среды, горючих и легковоспламеняющихся предметов и поверхностей.
- Регулярно проверяйте все электрические соединения и целостность проводки. Запрещено подключение и использование светильника при поврежденной электропроводке.
- Запрещено производить подключение светильника проводом с нетермостойкой изоляцией.
- При повреждениях светильника, нарушающих его целостность, эксплуатировать светильник запрещено.
- Не допускайте попадания на светильник капель воды и прямых солнечных лучей.
- При обнаружении неисправности, обесточьте светильник и обратитесь к квалифицированному электрику для выявления причины.
- При выходе из строя светильника в течение гарантийного срока, его можно обменять по гарантии в точке продажи.

### Технические параметры

Код продукта	NEF-05	NEF-06
Тип светильника	ВЫХОД	НАПРАВЛЕНИЕ ДВИЖЕНИЯ
Мощность, Вт	3	
Напряжение, В	176–264	
Частота, Гц	50/60	
Количество светодиодов, шт	8	
Срок службы, часов	30 000	
Класс электрозащиты	I	
Степень защиты от пыли и влаги	IP20	
Климатическое исполнение и категория размещения	УХЛ 4	
Диапазон температур окружающей среды, t °C	от -10 до +50°C	
Способ установки	универсальный (на стену или потолок)	
Время автономной работы, мин	90	
Тип аккумулятора	никель-кадмиевый (Ni-Cd)	
Емкость аккумулятора	1.2 В, 500 мАч	
Время зарядки аккумулятора, часов	24	
Размеры светильника, мм	364*202*25	

### КОМПЛЕКТ ПОСТАВКИ

Светильник NEF (в комплекте с аккумулятором), паспорт изделия.

- При выходе из строя светильника после истечения срока службы, утилизировать его согласно пункту об утилизации настоящего паспорта.

### ХРАНЕНИЕ И ТРАНСПОРТИРОВКА

Хранить в упаковке производителя в помещениях с естественной вентиляцией при температуре от -25 до +50°C и относительной влажностью не более 80%. Не допускать воздействия влаги. Транспортировать в упаковке производителя любым видом транспорта при условии защиты от механических повреждений.

### ОБСЛУЖИВАНИЕ И УТИЛИЗАЦИЯ

Аккумуляторная батарея рассчитана на срок эксплуатации в течение 4-х лет. По истечении срока службы аккумулятора или при снижении продолжительности работы светильника от аккумулятора менее 90 минут необходимо произвести замену аккумуляторной батареи. Необходимо проводить проверку работоспособности аккумулятора не менее двух раз в год путем нажатия на кнопку «Тест».

Не утилизировать с бытовыми отходами. В состав светильника входит герметичный никель-кадмиевый аккумулятор, представляющий опасность для человека и окружающей среды при неправильной утилизации. О способах утилизации данного продукта узнавайте в местных органах власти.

## ПОДГОТОВКА СВЕТИЛЬНИКА К РАБОТЕ

- Обесточьте и подготовьте для подключения сетевой кабель (трехжильный кабель с сечением от 0,5 до 0,75 мм<sup>2</sup> в комплект не входит).
- Установите два подвеса по месту установки светильника на расстоянии 270 мм (Рис. 1).
- Подвесьте светильник с помощью монтажных колец, расположенных в верхней части корпуса светильника (Рис.2).
- Подключите питание, согласно приведенной схеме подключения (Рис.3) Убедитесь в отсутствии напряжения в подключаемой сети электропитания. Подключите коричневый провод **L** к фазному, синий провод **N** к нейтральному, желто-зеленый  $\oplus$  к заземляющему проводу сети. Подайте напряжение питания на светильник.

**Внимание!** Подключение заземляющего провода  $\oplus$  обязательно.

При подаче напряжения на светильник загорится зеленый индикатор «Сеть» (рис. 1) и красный индикатор заряда аккумулятора «Заряд». Когда аккумулятор будет заряжен, индикатор «Заряд» погаснет. Время полной зарядки аккумулятора составляет 24 часа. Проверьте работоспособность светильника в аварийном режиме, он должен быть подключен в сеть электропитания на время не менее 3 минут. Зажмите кнопку «Тест», светильник переключится в режим работы от аккумулятора и продолжит работать, при этом все индикаторы погаснут. Если при нажатии на кнопку «Тест» светильник гаснет, это может свидетельствовать о его неисправности\*. Эксплуатировать неисправный светильник не рекомендуется.

**Внимание!** Рекомендуется не реже одного раза в месяц проверять работоспособность светильника нажатием кнопки «Тест».

\* Также это может свидетельствовать о низком уровне заряда аккумулятора. Необходимо заряжать аккумуляторную батарею в течение 24 часов, после снова повторить процедуру тестирования.

## СЕРТИФИКАЦИЯ

Товар сертифицирован согласно действующим Техническим Регламентом Таможенного Союза. Информация о сертификации нанесена на индивидуальной упаковке.

## ГАРАНТИЙНЫЕ ОБЯЗАТЕЛЬСТВА

36 месяцев с даты покупки светильника при условии соблюдения правил эксплуатации. Замена вышедшего из строя светильника осуществляется в точке продажи при наличии кассового чека и данного заполненного паспорта.

Дата производства нанесена на корпусе светильника в формате JMMГГ, где MM-месяц изготовления, ГГ – год.

## ИНФОРМАЦИЯ ОБ ИЗГОТОВИТЕЛЕ

Сделано в Китае. Изготовитель: «XIAMEN NEEH OPTICAL ELECTRONIC TECHNOLOGY CO., LTD». Unit C, 3Rd Floor, Zonghe Building, №215 Yuehua Road, Huli District, Xiamen, Fujian Province, China.

«КСИАМЕН НЭКС ОПТИКАЛ ЭЛЕКТРОНИК ТЕХНОЛОДЖИ КО., ЛТД». Юнит С, 3 Флор, Зонгхе Билдинг, № 215 Юенхуа Роуд, Хьюли Дистрикт, Ксиамен, Фуджиан Провинс, Китай.

Уполномоченная организация/импортер: ООО «ТМ Навигатор» 115432, г. Москва, пр-т Андропова, д. 18, корп. 5, этаж 13.

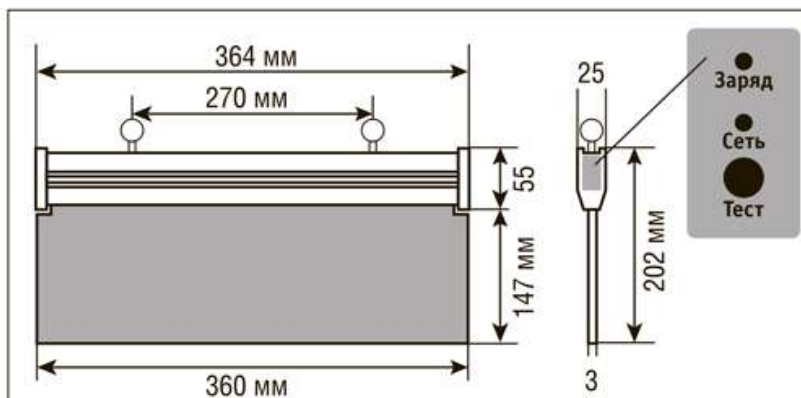


Рисунок 1.

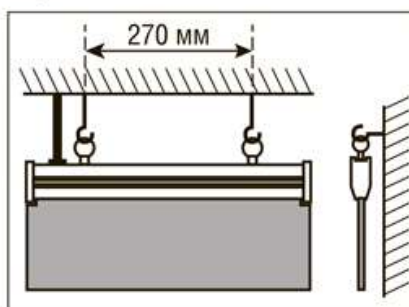


Рисунок 2.

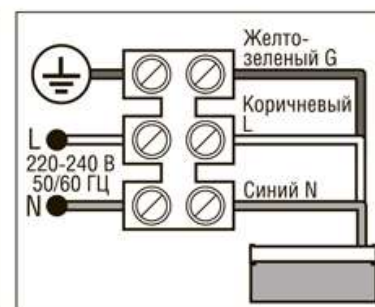


Рисунок 3.

Модель светильника	Дата изготовления (на корпусе)	Дата продажи	Штамп магазина

Производитель оставляет за собой право вносить в конструкцию изделия технические изменения и усовершенствования, не ухудшающие технические характеристики изделия.

**ЕАС**