

ПАСПОРТ ИЗДЕЛИЯ

Садово-парковые светильники серии NOF-LED

Внимание! Перед установкой и использованием светильника внимательно прочитайте инструкцию и сохраняйте ее до конца эксплуатации!

ОБЩИЕ СВЕДЕНИЯ

Садово-парковые светильники серии NOF-LED торговой марки Navigator предназначены для работы в сети переменного тока с номинальным напряжением 230 В (допустимый диапазон входного напряжения 176–264 В) и частотой 50/60 Гц. Светильник предназначен для наружного освещения.

Код продукта	NOF-P01-8-4K-BL-IP44-LED	NOF-P02-8-4K-BL-IP44-LED	NOF-P04-8-4K-BL-IP44-LED	NOF-P05-8-4K-BL-IP44-LED
Тип светильника	четырёхгранник		шестигранник	
Цвет корпуса	черный			
Напряжение питания, В	176–264			
Номинальная частота напряжения, Гц	50/60			
Мощность, Вт	8			
Сила тока, А	0,15			
Световой поток, лм	560			
Цветовая температура света, К	4000			
Класс защиты от поражения электрическим током	II			
Индекс цветопередачи	Ra>70			
Сечение подключаемых проводников, мм ²	0,5–1			
Степень защиты от пыли и влаги	IP44			
Диапазон рабочих температур, °С	-40...+40°С			
Длина светильника, мм	194		193	
Ширина светильника, мм	162		170	
Высота светильника, мм	232		230	

КОМПЛЕКТ ПОСТАВКИ

Светильник – 1 шт.
 Основание светильника – 1 шт.
 Уплотнительное кольцо – 1 шт.
 Уплотнитель – 1 шт.
 Монтажный комплект – 1 шт.
 Упаковка – 1 шт.
 Паспорт изделия – 1 шт.

ИНФОРМАЦИЯ ПО БЕЗОПАСНОСТИ

Во избежание ошибок при установке и использовании, обратитесь к квалифицированному электрику.

- Работы по установке и обслуживанию светильника можно проводить, только убедившись в том, что питание сети отключено.
- При эксплуатации необходимо располагать светильник и электропроводку вдали от химически активной среды, горючих и легковоспламеняющихся предметов и поверхностей.
- Регулярно проверяйте все электрические соединения и целостность проводки. Запрещено подключение и использование светильника при поврежденной электропроводке.
- Запрещено производить подключение светильника проводом с нетермостойкой изоляцией.
- При повреждении корпуса и прочих механических повреждениях, нарушающих целостность изделия, эксплуатировать светильник запрещено.
- Убедитесь, что все электрические соединения надежно защищены от попадания пыли и влаги.
- В случае обнаружения неисправности прибора, во избежание поражения электрическим током, необходимо сразу отключить электропитание и обратиться к квалифицированному электрику для выяснения причин выхода светильника из строя и замены на исправный прибор.
- При выходе из строя светильника в течение гарантийного срока, его можно обменять по гарантии в точке продажи. При выходе из строя светильника после истечения срока службы, его необходимо утилизировать согласно пункту об утилизации настоящего паспорта.

ПОДГОТОВКА СВЕТИЛЬНИКА К РАБОТЕ

- Распакуйте светильник и убедитесь в отсутствии повреждений.
- Обесточьте сетевую кабель (двухжильный кабель с сечением от 0,5 до 1,0 мм², в комплект не входит).
- Наметьте место будущей установки светильника и просверлите 2 отверстия.
- Установите уплотнитель (2) и крепежные винты (3) (входят в комплект) в основание светильника (1), Рис. 1.
- Протяните через уплотнитель (2) сетевую кабель (4) и закрепите основание светильника (1) при помощи саморезов (5) (входят в комплект). Установите уплотнительное кольцо (6) (входит в комплект) на основание светильника (1), Рис. 2.
- Подключите два сетевых провода к клеммной колодке в соответствии с указанной маркировкой клеммы L, N, (7). Установите клеммную колодку в держатель основания светильника (8), Рис. 2.
- Закрепите светильник на основание светильника (1) с помощью винтов (3) и декоративной гайки (9) из монтажного комплекта, Рис. 3.

ХРАНЕНИЕ, ТРАНСПОРТИРОВКА И УТИЛИЗАЦИЯ

Хранить в упаковке производителя в помещениях с естественной вентиляцией при температуре от +5 до +45°С и относительной влажности не более 80%. Не допускать воздействия влаги. Транспортировать в упаковке производителя любым видом транспорта, при условии защиты от механических повреждений. Светильники хранятся уложенными в стеллажах или на поддонах в штабелях высотой не более 1,5 метра. Хранение светильников должно обеспечивать их сохранность от механических повреждений. Не утилизировать с бытовыми отходами. О способах утилизации данного продукта узнавайте в местных органах власти.

ГАРАНТИЙНЫЕ ОБЯЗАТЕЛЬСТВА

Гарантийный срок службы 36 месяцев с даты покупки светильника, при условии соблюдения правил эксплуатации. Замена вышедшего из строя светильника осуществляется в точке продажи, при наличии кассового чека и данного заполненного паспорта. Дата производства нанесена на корпусе светильника в формате ИММГГ, где первая буква обозначает код завода-изготовителя, ММ – месяц изготовления, ГГ – год.

ИНФОРМАЦИЯ ОБ ИЗГОТОВИТЕЛЕ

Сделано в Китае. Изготовитель: «NINGBO IVYLUX LIGHTING CO., LTD.», Room 7-10 South Building Of Liansheng, Gutang Street, Cixi City, Ningbo, China. «НИНГБО АЙВИЛЮКС ЛАЙТИНГ КО., ЛТД.», Комн. 7-10 Сауз Билдинг Оф Лиашенг, Гутанг Стрит, Цикси Сити, Нингбо, Китай. Уполномоченная организация/импортер: ООО «БТЛ», 125445, Россия, г. Москва, ул. Смольная, д. 24А, этаж 10, часть пом. №3.

СЕРТИФИКАЦИЯ

Товар сертифицирован согласно действующим Техническим Регламентом Таможенного Союза. Информация о сертификации нанесена на индивидуальной упаковке.



Код продукта	Дата изготовления	Дата продажи	Штамп магазина

Производитель оставляет за собой право вносить в конструкцию изделия технические изменения и усовершенствования, не ухудшающие технические характеристики изделия.

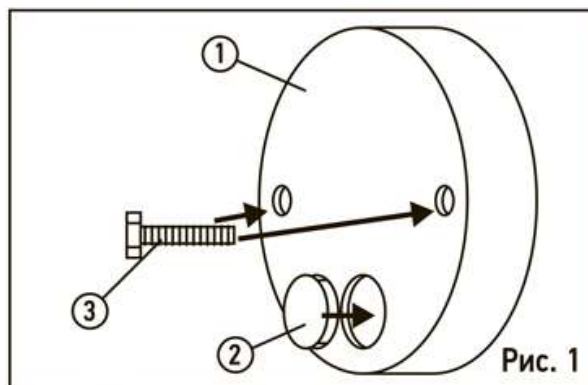


Рис. 1

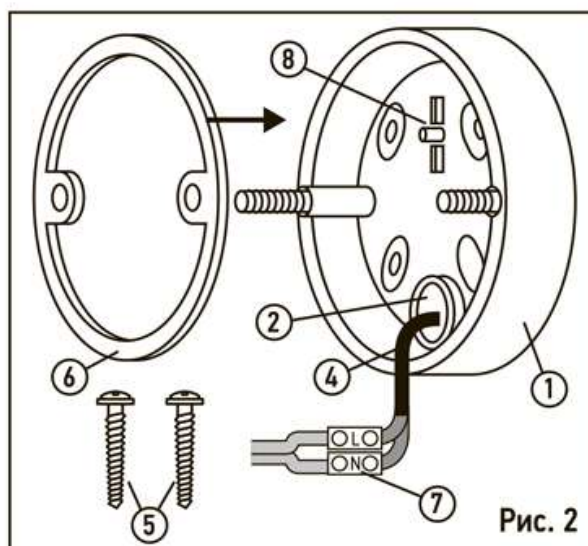


Рис. 2

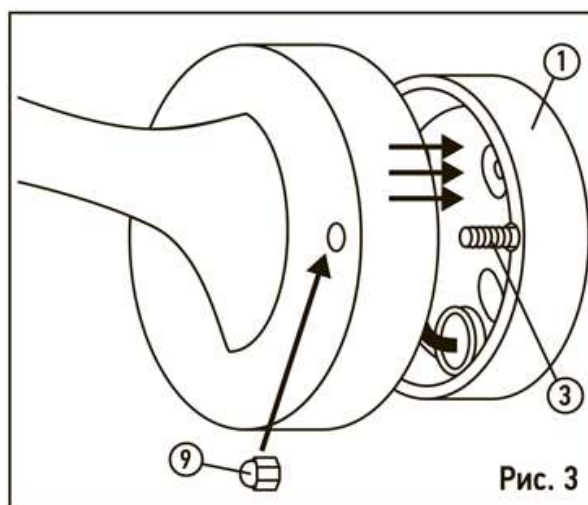


Рис. 3