

РАДИОДАТЧИК ТЕМПЕРАТУРЫ И ИНТЕНСИВНОСТИ ОСВЕЩЕНИЯ

SHOP220

RCL-01

ТЕХНИЧЕСКИЕ ДАННЫЕ

Номинальное напряжение:	3 V DC
Тип батареи:	2 x LR03 AAA 1,5 V DC
Трансмиссия:	радио 868,32 MHz
Способ трансмиссии:	двунаправленная
Радиус действия:	до 200 м на открытом пространстве
Работа с приемниками системы:	нет
Работа с контроллерами EFC-01/EFC-02:	да
Функциональность с EFC-01:	передача информации: значение температуры и интенсивности освещения для мобильного приложения, использование в процессе управления (логические функции), возможность перепрограммирования параметров датчика
Функциональность с EFC-02:	передача информации: значение температуры и интенсивности освещения для мобильного приложения
Диапазон измерения температуры:	-20 ÷ +50 °C
Интервал измерения температуры:	0 ÷ 160 000 lx
Точность измерения температуры:	±0,5 °C в диапазоне 0 ÷ 50 °C ±1,0 °C в оставшемся диапазоне
Точность измерения интенсивности освещения:	±(2 ÷ 5) lx в зависимости от интервала
Шаг измерения температуры:	0,1 °C
Шаг измерения интенсивности освещения:	1 lx
Рабочая температура:	-20 ÷ +50 °C
Способ монтажа:	настенный
Степень защиты корпуса:	IP54
Класс защиты:	III
Размеры:	84 x 68 x 43 мм
Вес:	0,08 кг
Соответствие нормам:	EN 60669, EN 60950, EN 61000

СИГНАЛИЗАЦИЯ РАЗРЯДКИ БАТАРЕИ

Информация о состоянии батареи пересылается датчиком RCL-01 на мобильное приложение и представляется графически в виде двух иконок:



Батарея заряжена

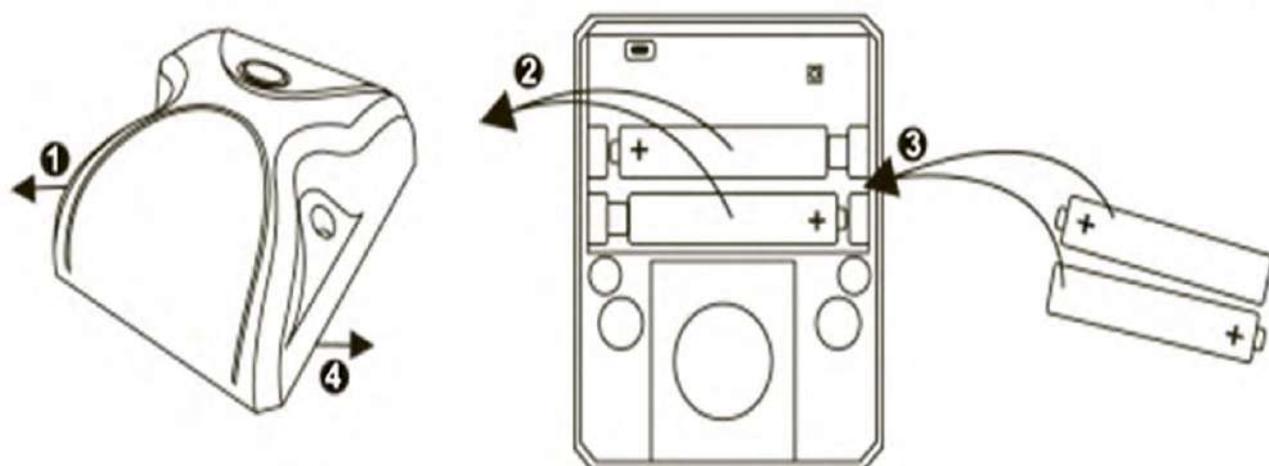


Батарея разряжена

СПОСОБ МОНТАЖА И ЗАМЕНА БАТАРЕИ

- 1 Открутить шурупы удерживающие лицевую панели
- 2 закрепить датчик RCL-01 в месте монтажа при помощи шурупов (2 x дюбелей 6 x 3,5 x 35 мм)
- 3 Установить лицевую панель и закрепить ее к корпусу

В случае замены батареи нужно после снятия лицевой панели, удалить использованную батарею и на ее место вставить новую, обращая внимание на сохранение полярности (согласно обозначению на электроплате).



КОНФИГУРАЦИЯ ПАРАМЕТРОВ (при работе с EFC-01)

В случае работы датчика RCL-01 с контроллером EFC-01 параметры конфигурации могут быть свободно перепрограммированы с мобильного приложения. Это позволяет на их оптимальный подбор, принимая во внимание применение датчика в данном приложении.

КОНФИГУРАЦИЯ ПАРАМЕТРОВ (при работе с EFC-02)

В случае работы датчика RCL-01 с контроллером EFC-02 параметры конфигурации не могут быть изменены. Датчик в системе работает с изначально установленными параметрами, которые запрограммированы производителем. Параметры подобраны таким образом чтобы гарантировать оптимальное время работы батареи.

ДОБАВЛЕНИЕ ДАТЧИКА К КОНТРОЛЛЕРУ

Для добавления датчика RCL-01 к контроллеру EFC-01 или EFC-02 нужно:

- 1 Демонтировать верхнюю часть корпуса, для доступа к кнопке «ПРОГ.».
- 2 Запустить приложение Exta Free в мобильном устройстве
- 3 Войти в закладку «ДАТЧИКИ» и при помощи кнопки «+» добавить:



Датчик температуры (если хотим иметь информации о значении температуры)



Датчик интенсивности освещения (если хотим иметь информации о значении интенсивности освещения)

- 4 Когда контролер войдет в состояние ожидания датчика, который хотим добавить к контроллеру, нужно нажать кнопку «ПРОГ.»
- 5 Если контроллер корректно примет программируемый сигнал от датчика, то зарегистрирует его (тип датчика, серийный номер) и «попросит» о окончательном приписании его к контроллеру. После подтверждения датчик будет приписан к контроллеру.
- 6 В приложении отобразится, соответственно, значение температуры в °C или интенсивности освещения в лк в зависимости от типа зарегистрированного датчика.
- 7 Установить на место верхнюю часть корпуса.



УДАЛЕНИЕ ДАТЧИКА ИЗ КОНТРОЛЛЕРА

Выбранный датчик удаляется из контроллера, используя функцию «УДАЛИТЬ ДАТЧИК».

ОПИСАНИЕ

Беспроводной датчик температуры и интенсивности освещения RCL-01 идеальное дополнение системы Exta Free, увеличивающее ее функциональность. Датчик предназначен для работы с контроллерами системы. При работе с контроллером EFC-01 пользователи получают возможность автоматизации некоторых процессов управления в доме, саду, в месте работы или отдыха. Работа с контроллером EFC-02 Mini позволяет только на анализ температуры и уровня интенсивности освещения. Это гарантирует экономию времени в процессе управления оконными ролетами и поддержанию теплового комфорта в доме. Датчик имеет батарейное питание (2 x LR03 AAA). Соответствующий высокий уровень защиты корпуса датчика (IP54) дает возможность монтажа снаружи помещений. Датчик запрограммирован специальной программой увеличивающей срок службы батареи питания. Широкий интервал измерения, высокая точность измерения, а также большой радиус действия - являются дополнительными преимуществами датчика.

ХАРАКТЕРИСТИКИ

- интервал измеряемой температуры $-20 \div +50$ °C
- интервал измеряемой интенсивности освещения $0 \div 160\,000$ lx
- беспроводная коммуникация только с контроллерами системы Exta Free
- возможность монтажа снаружи помещений (IP54)
- батарейное питание с сигнализацией разрядки батареи в мобильном приложении
- большой радиус действия (до 200 м на открытом пространстве)

ВИД

Светодиод «СТАТУС»

Кнопка «ПРОГ.»

Батарея 2x AAA

