

ОГРАНИЧИТЕЛИ НА DIN-РЕЙКУ

Краткое руководство по эксплуатации

1 Назначение и область применения

1.1 Ограничители на DIN-рейку товарного знака IEK (далее – ограничители) предназначены для фиксации и ограничения перемещения модульной аппаратуры на Т-образной направляющей TH35 по ГОСТ IEC 60715.

2 Технические характеристики

2.1 Технические характеристики ограничителей приведены в таблице 1.

2.2 Габаритные размеры ограничителей приведены на рисунке 1.

Таблица 1

Параметр	Значение
Номинальное напряжение изоляции U_i , В	400
Электрическая прочность изоляции, В	2500
Материал корпуса	полиамид 6.6
Цвет корпуса	RAL 7035 (серый)
Стойкость к воспламенению, °С	650
Температура эксплуатации, °С	от минус 40 до плюс 60
Момент затяжки фиксирующих винтов, Н·м, не более	0,6
Срок службы, лет	15

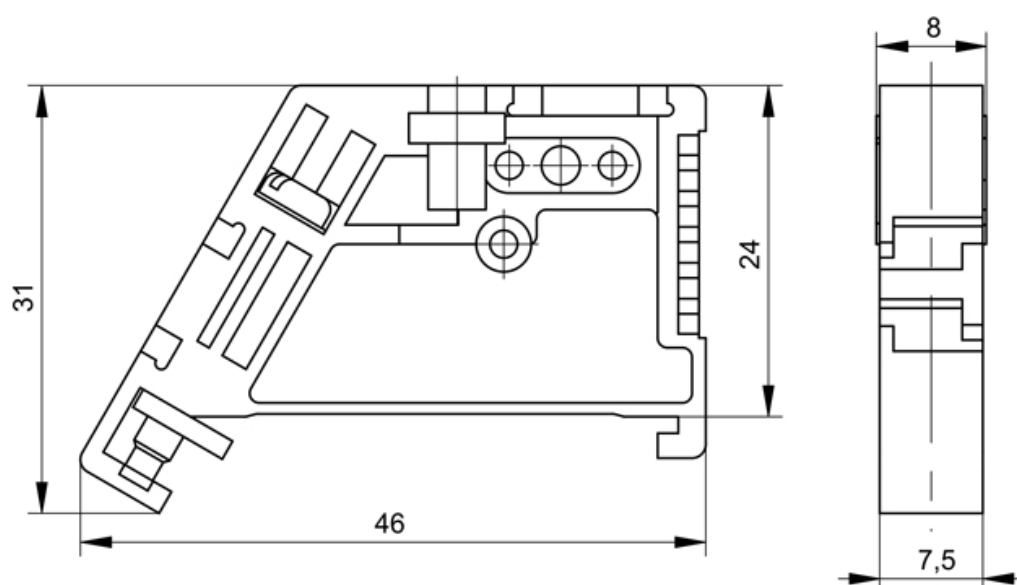


Рисунок 1 – Габаритные размеры ограничителей

3 Комплектность

3.1 В комплект поставки входит:

- ограничитель – 50 шт.;
- паспорт – 1 экз.

4 Требования безопасности

4.1 Все работы по монтажу и техническому обслуживанию ограничителей должны производиться с соблюдением требований нормативно-технической документации в области электротехники.

4.2 Ограничители являются неремонтопригодными изделиями и в случае поломки по истечении гарантийного срока подлежат утилизации.

4.3 По истечении срока службы изделие утилизировать.

5 Условия транспортирования, хранения и утилизации

5.1 Транспортирование ограничителей допускается в упаковке изготовителя любым видом крытого транспорта, обеспечивающего предохранение упакованных ограничителей от механических повреждений, загрязнений и влаги, при температуре от минус 40 до плюс 50 °С.

5.2 Хранение ограничителей осуществляется в упаковке изготовителя в помещениях с естественной вентиляцией при температуре окружающего воздуха от минус 40 до плюс 50 °С и относительной влажности не более 98 % при температуре плюс 25 °С.

5.3 Утилизация ограничителей производится путем передачи в специализированные предприятия для переработки вторичного сырья.

6 Гарантийные обязательства

6.1 Гарантийный срок эксплуатации ограничителей – 5 лет со дня продажи при условии соблюдения потребителем правил монтажа, эксплуатации, транспортирования и хранения.