

ПИСТОЛЕТ типа ПКХ для ЗАТЯЖКИ КАБЕЛЬНЫХ ХОМУТОВ

Краткое руководство по эксплуатации

1 Назначение и область применения

1.1 Пистолет типа ПКХ для затяжки кабельных хомутов товарного знака IEK (далее – пистолет) предназначен для быстрой и надёжной стяжки и обрезки кабельных хомутов.

2 Основные технические характеристики

2.1 Модификации и основные технические характеристики пистолета приведены в таблице 1.

2.2 Габаритные размеры приведены на рисунках 1 и 2.

Таблица 1

Наименование параметра	Значение	
Модификация	ПКХ-519	ПКХ-600А
Описание	Ручная обрезка кабельного хомута нажимной рукояткой	Регулятор усилия затяжки; автоматическая обрезка кабельного хомута
Ширина затягиваемых хомутов, мм	2,3 ÷ 9,5	2,2 ÷ 4,8
Масса, кг	0,25	0,30
Срок службы, лет	10	

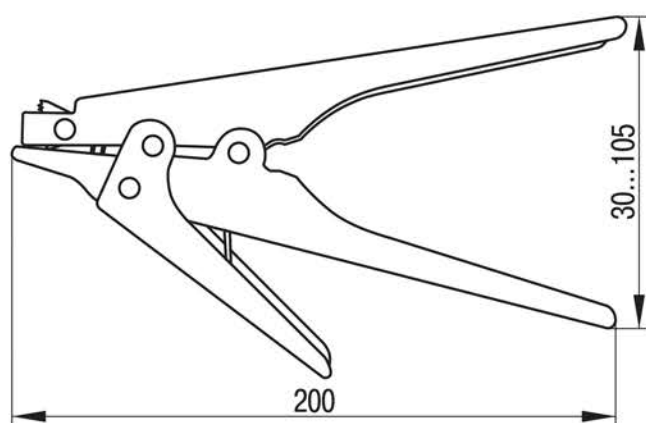


Рисунок 1 – ПКХ-519

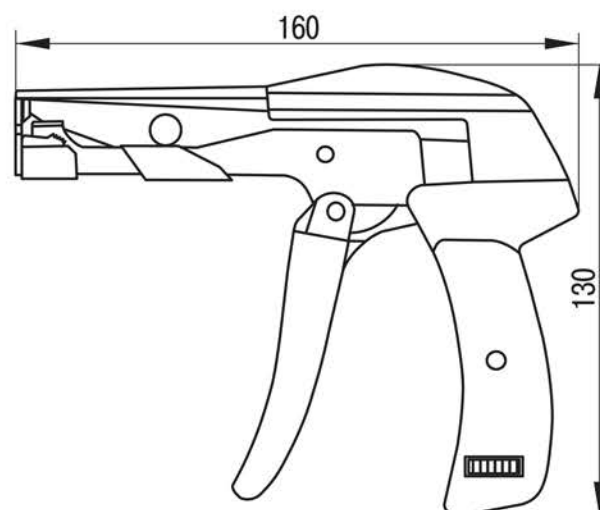


Рисунок 2 – ПКХ-600А

3 Комплектность

3.1 В комплект поставки входит:

- пистолет – 1 шт.;
- паспорт – 1 экз.

4 Требования безопасности

4.1 Запрещается производить затяжку хомутов на проводах, находящихся под напряжением (потенциалом).

4.2 Запрещается использование пистолетов не по назначению (как кусачки, ударный инструмент и т.п.).

4.3 Пистолет следует применять только для затяжки и обрезки хомутов шириной не более указанной в таблице 1. В противном случае не может быть гарантирована сохранность пистолета и хомута.

4.4 По истечении срока службы изделие утилизировать.

4.5 Пистолет неремонтопригоден. При обнаружении неисправности пистолет утилизировать.

5 Указания по эксплуатации

5.1 Затяжка хомутов с помощью пистолета ПКХ-519 производится согласно рисунку 3. Обрезка хомутов – согласно рисунку 4.

5.2 Затяжка хомутов с помощью пистолета ПКХ-600А производится согласно рисунку 5. Обрезка хомутов производится автоматически при достижении определенного усилия, выставляемого регулятором усилия затяжки хомута.

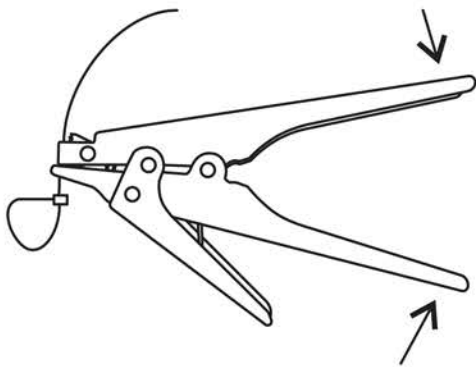


Рисунок 3 – Затяжка кабельного хомута с помощью ПКХ-519

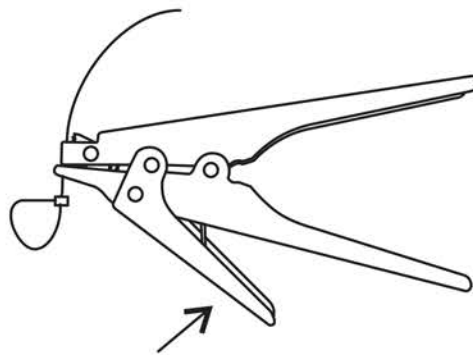


Рисунок 4 – Обрезка кабельного хомута нажимной рукояткой

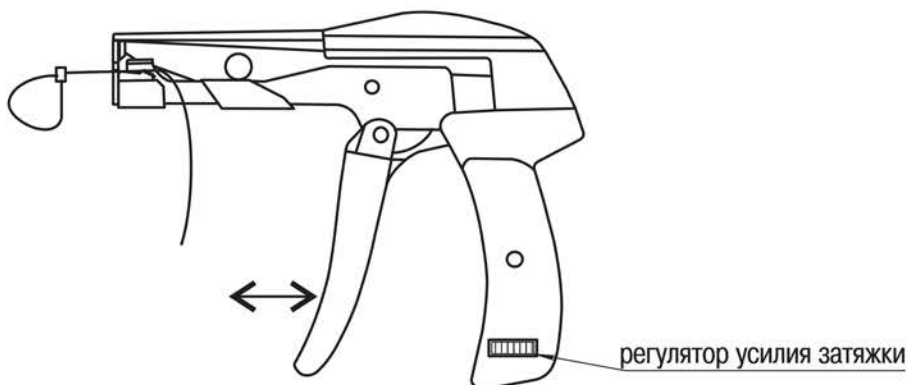


Рисунок 5 – Затяжка кабельного хомута с помощью ПКХ-600А

6 Условия транспортирования, хранения и утилизации

6.1 Транспортирование пистолета допускается любым видом крытого транспорта в упаковке изготовителя, обеспечивающей предохранение упакованного пистолета от механических повреждений, загрязнения и попадания влаги, при температуре окружающего воздуха от минус 50 до плюс 50 °С.

6.2 Хранение пистолета осуществляется в упаковке изготовителя в помещениях с естественной вентиляцией при температуре окружающего воздуха от минус 45 до плюс 50 °С и относительной влажности 60–70 %.

6.3 Утилизация пистолета производится путём его разбора и передачи организации, занимающейся переработкой цветных и черных металлов.

7 Гарантийные обязательства

7.1 Гарантийный срок эксплуатации пистолета – 3 года со дня продажи при условии соблюдения потребителем правил эксплуатации, транспортирования и хранения.