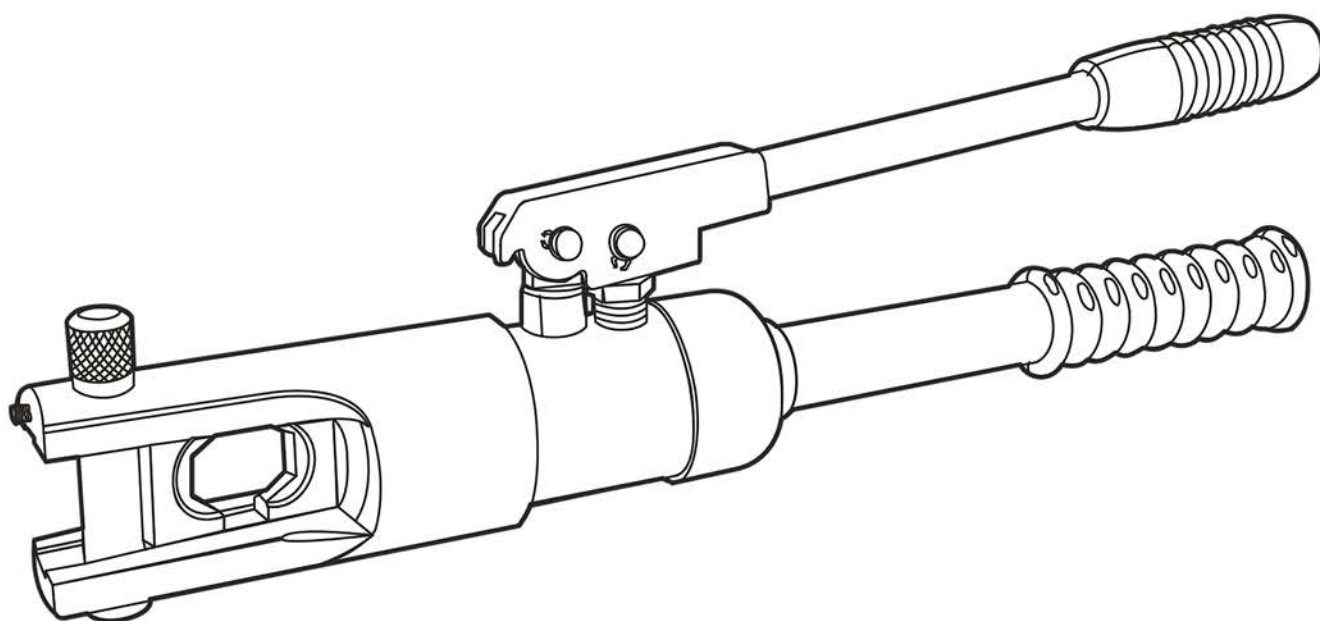


Пресс гидравлический ручной  
Пгр-120, Пгр-120с

Руководство по эксплуатации



## 1 Назначение и область применения

1.1 Прессы гидравлические ручные ПГР-120 и ПГР-120с (далее пресс) - это профессиональный инструмент, который предназначен для закрепления наконечников и гильз на токопроводящих жилах проводов и кабелей методом обжатия.

**ЗАПРЕЩАЕТСЯ РАБОТАТЬ ИНСТРУМЕНТОМ С ПРОВОДАМИ, НАХОДЯЩИМИСЯ ПОД НАПРЯЖЕНИЕМ!**

**ВНИМАНИЕ: ЗАПРЕЩАЕТСЯ ПРОИЗВОДИТЬ С ПРЕССОМ ДЕЙСТВИЯ, НЕ СВЯЗАННЫЕ С ЕГО НАЗНАЧЕНИЕМ!**

Перед началом использования пресса прочтите внимательно инструкцию. Обслуживание и ремонт пресса должны проводиться обученным персоналом.

**ВНИМАНИЕ: ЗАПРЕЩАЕТСЯ РАЗБИРАТЬ ПРЕСС ВО ВРЕМЯ ПРОВЕДЕНИЯ ОПЕРАЦИИ ОБЖАТИЯ!**

1.2 Пресс ПГР-120с снабжён клапаном автоматического сброса давления (КАСД). Заводская настройка давления открытия КАСД гарантирует точность срабатывания при достижении максимально допустимого давления в рабочей полости гидроцилиндра, что предохраняет гидравлическую систему от перегрузок, значительно повышает надёжность и увеличивает срок службы инструмента.

**ВНИМАНИЕ: ЗАПРЕЩАЕТСЯ ИЗМЕНЯТЬ ЗАВОДСКИЕ НАСТРОЙКИ КАСД ПРЕССА ПГР-120с**

1.3 Условия эксплуатации пресса:

нижнее рабочее значение температуры окружающего воздуха	минус 10°C
верхнее рабочее значение температуры окружающего воздуха	плюс 60°C

## 2 Основные технические параметры

Основные технические параметры:

размеры матриц для обжатия наконечника сечением, мм <sup>2</sup>	10, 16, 25, 35, 50, 70, 95, 120
рабочая жидкость	масло гидравлическое

2.2 Габаритные размеры (ВхДхШ), мм:

упаковки	90x430x185
пресса в рабочем положении	300x395x65

2.3 Масса:

нетто, кг	4,0
брутто, кг	7,8

## 2.4 Свойства масла гидравлического:

индекс вязкости	150
кинематическая вязкость рабочей жидкости	
при 0°C, мм <sup>2</sup> /с	75
при 20°C, мм <sup>2</sup> /с	30
при 40°C, мм <sup>2</sup> /с	15
при 100°C, мм <sup>2</sup> /с	3.8
плотность рабочей жидкости при 15°C, кг/м <sup>3</sup>	871
наличие воды в масле	не допускается

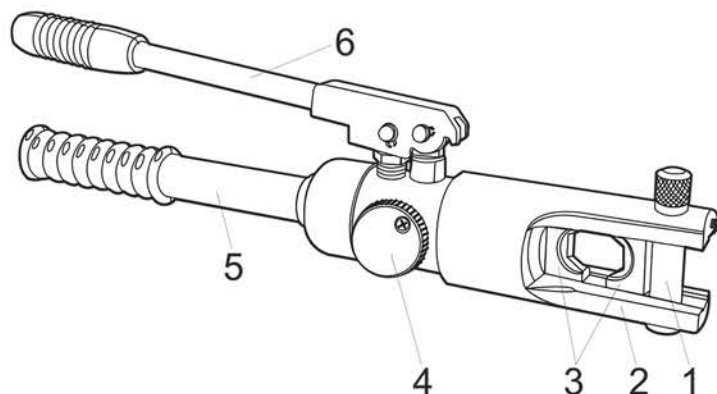
**ВНИМАНИЕ: НЕ ДОПУСКАЕТСЯ ИСПОЛЬЗОВАТЬ КОРРОЗИОННО-АКТИВНЫЕ ВЕЩЕСТВА В КАЧЕСТВЕ РАБОЧЕЙ ЖИДКОСТИ.**

## 2.5 Комплект поставки

наименование	количество, шт	Эскиз
Пресс гидравлический ручной	1	-
кольцо резиновое D x d, мм:	4.2 x 1.9	
	7 x 2	
	27.7 x 3.5	
кольцо пластмассовое D x d x S, мм:	11 x 8 x 1.5	
	34.8 x 28.8 x 1.5	
набор матриц (размеры матриц в 2.1)	1	-
Паспорт и руководство по эксплуатации	1	-
Футляр	1	-

### 3 Руководство по эксплуатации

**ВНИМАНИЕ: ЕСЛИ ПРЕСС ДОЛГО НЕ ЭКСПЛУАТИРОВАЛСЯ, ТО СЛЕЙТЕ МАСЛО И ОТФИЛЬТРУЙТЕ.**



3.1 Удалите изоляцию необходимой длины с провода.

3.2 Вставьте провод зачищенным концом в наконечник (площадь сечения провода должна соответствовать номеру наконечника).

3.3 Извлеките ось 1 из головки 2 пресса.

3.4 Установите полуформы 3 матрицы в головку 2 пресса (номер матрицы должен быть равен номеру наконечника).

3.5 Поместите провод с наконечником в фигурный паз между полуформами матрицы.

3.6 Установите ось 1 в головку 2 пресса.

3.7 Поверните винт 4 по часовой стрелке на 180°.

3.8 Произведите качающие движения ручкой 6 до момента соприкосновения торцов полуформ матрицы.

**ВНИМАНИЕ: ЗАПРЕЩАЕТСЯ ПРОИЗВОДИТЬ ПЕРЕМЕЩЕНИЕ РУЧКИ 6 К РУЧКЕ 5 ПОСЛЕ ТОГО, КАК ТОРЦЫ МАТРИЦ СОПРИКОСНУЛИСЬ.**

3.9 Поверните винт 4 против часовой стрелки на 180°.

3.10 Извлеките провод с наконечником из матрицы (при необходимости извлеките ось 1 из головки пресса).

3.11 По окончании работы сведите ручки 5 и 6.

### 4 Условия эксплуатации, транспортирования и хранения

4.1 При обнаружении течи рабочей жидкости из пресса в процессе обжатия незамедлительно произведите действия в соответствии с 3.9-3.11 и устраните неисправность.

4.2 Транспортирование пресса допускается любым видом крытого транспорта в упаковке изготовителя.

4.3 Транспортирование пресса в части воздействия:

- механических факторов – Ж по ГОСТ 23216,
- климатических факторов – 3 по ГОСТ 15150.

4.4 Условия хранения пресса – 3 по ГОСТ 15150.

4.5 Во время хранения:

- пресс должен быть заполнен рабочей жидкостью;
- головка пресса должна быть обработана консервационной смазкой;
- не допускается хранение пресса в среде коррозионно-активных веществ.

## **5 Гарантийные обязательства**

Гарантийный срок эксплуатации пресса 12 месяцев со дня продажи при условии соблюдения потребителем правил эксплуатации, транспортирования и хранения.