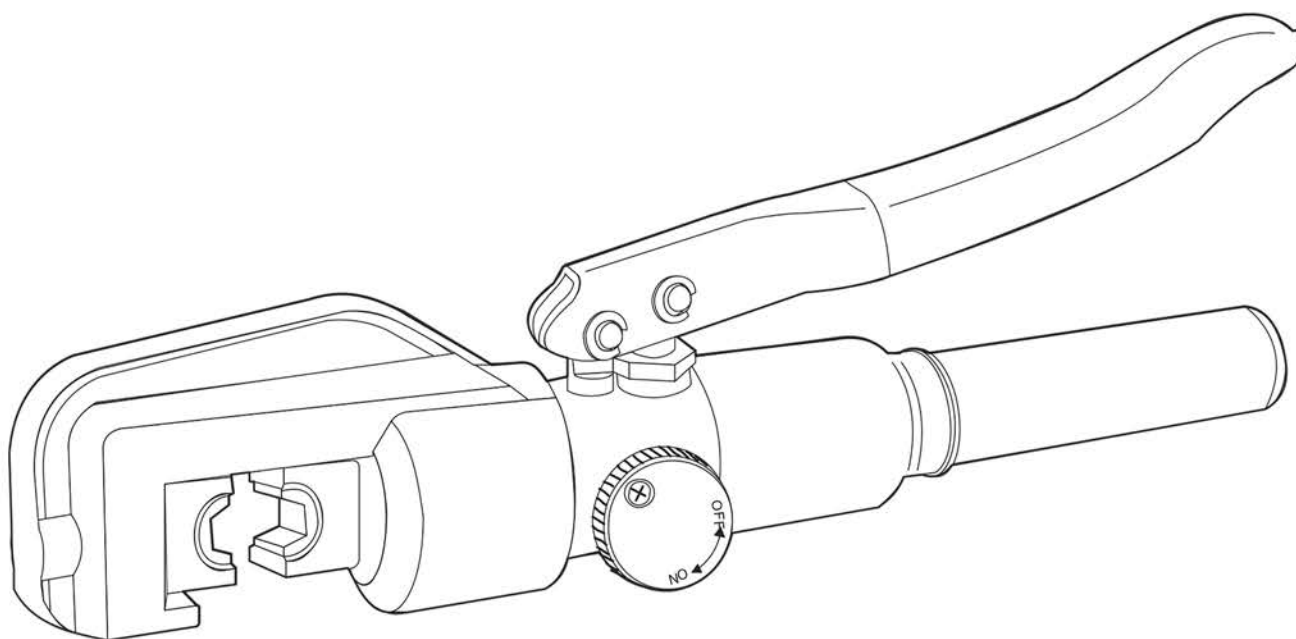


Пресс гидравлический ручной Пгр-70, Пгр-70с

Руководство по эксплуатации



1 Назначение и область применения

1.1 Прессы гидравлические ручные ПГР-70 и ПГР-70с (далее пресс) это профессиональный инструмент, который предназначен для закрепления наконечников и гильз на токопроводящих жилах проводов и кабелей методом обжатия.

ЗАПРЕЩАЕТСЯ РАБОТАТЬ ИНСТРУМЕНТОМ С ПРОВОДАМИ, НАХОДЯЩИМИСЯ ПОД НАПРЯЖЕНИЕМ!

ВНИМАНИЕ: ЗАПРЕЩАЕТСЯ ПРОИЗВОДИТЬ С ПРЕССОМ ДЕЙСТВИЯ, НЕ СВЯЗАННЫЕ С ЕГО НАЗНАЧЕНИЕМ!

Перед началом использования пресса прочтите внимательно инструкцию. Обслуживание и ремонт пресса должны проводиться обученным персоналом.

ВНИМАНИЕ: ЗАПРЕЩАЕТСЯ РАЗБИРАТЬ ПРЕСС ВО ВРЕМЯ ПРОВЕДЕНИЯ ОПЕРАЦИИ ОБЖАТИЯ!

1.2 Пресс ПГР-70с снабжён клапаном автоматического сброса давления (далее КАСД). Заводская настройка давления открытия КАСД гарантирует точность срабатывания при достижении максимально допустимого давления в рабочей полости гидроцилиндра, что предохраняет гидравлическую систему от перегрузок, значительно повышает надёжность и увеличивает срок службы инструмента.

ВНИМАНИЕ: ЗАПРЕЩАЕТСЯ ИЗМЕНЯТЬ ЗАВОДСКИЕ НАСТРОЙКИ КАСД ПРЕССА ПГР-70с

1.3 Условия эксплуатации пресса:

нижнее рабочее значение температуры окружающего воздуха	минус 10°C
верхнее рабочее значение температуры окружающего воздуха	плюс 60°C

2 Основные технические параметры

2.1 Основные технические параметры:

размеры матриц для обжатия наконечника сечением, мм ²	4, 6, 8, 10, 16, 25, 35, 50, 70
рабочая жидкость	масло гидравлическое

2.2 Габаритные размеры (ВхДхШ), мм:

упаковки	175x370x70
пресса в рабочем положении	200x310x58

2.3 Масса:

нетто, кг	2,8
брутто, кг	3,4

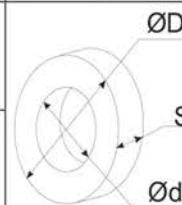
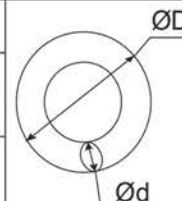
2.4 Свойства масла гидравлического:

индекс вязкости	150
кинематическая вязкость рабочей жидкости	
при 0°C, мм ² /с	75
при 20°C, мм ² /с	30
при 40°C, мм ² /с	15
при 100°C, мм ² /с	3.8
плотность рабочей жидкости при 15°C, кг/м ³	871
наличие воды в масле	не допускается

ВНИМАНИЕ: НЕ ДОПУСКАЕТСЯ ИСПОЛЬЗОВАТЬ КОРРОЗИОННО-АКТИВНЫЕ ВЕЩЕСТВА В КАЧЕСТВЕ РАБОЧЕЙ ЖИДКОСТИ!

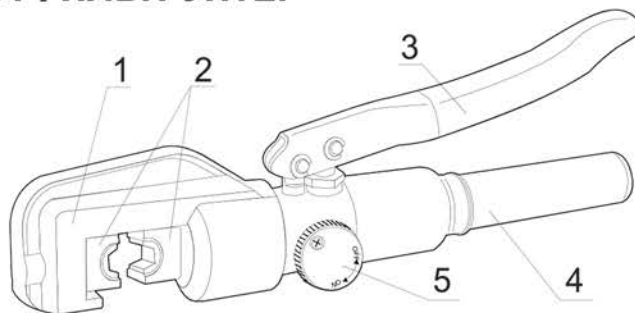
2.5 Комплект поставки

наименование	количество, шт	Эскиз
Пресс гидравлический ручной	1	-
кольцо резиновое D x d, мм:	4.2 x 1.9	1
	7 x 2	2
	24.4 x 3.1	1
кольцо пластмассовое D x d x S, мм:	11 x 8 x 1.5	2
	29.8 x 24.8 x 1.5	1
набор матриц (размеры матриц в 2.1)	1	-
Паспорт и руководство по эксплуатации	1	-
Футляр	1	-



3 Руководство по эксплуатации

ВНИМАНИЕ: ЕСЛИ ПРЕСС ДОЛГО НЕ ЭКСПЛУАТИРОВАЛСЯ, ТО СЛЕЙТЕ МАСЛО И ОТФИЛЬТРУЙТЕ!



3.1 Удалите изоляцию необходимой длины с провода.

3.2 Вставьте провод зачищенным концом в наконечник (площадь сечения провода должна соответствовать номеру наконечника).

3.3 Установите полуформы 2 матрицы в головку 1 пресса (номер матрицы должен быть равен номеру наконечника).

3.4 Переведите винт 5 по часовой стрелке в положение «ON».

3.5 Поместите провод с наконечником в фигурный паз между полуформами матрицы.

3.6 Произведите качающие движения ручкой 3 до момента соприкосновения торцов матриц.

ВНИМАНИЕ: ЗАПРЕЩАЕТСЯ ПРОИЗВОДИТЬ ПЕРЕМЕЩЕНИЕ РУЧКИ 3 К РУЧКЕ 4 ПОСЛЕ ТОГО, КАК ТОРЦЫ МАТРИЦ СОПРИКОСНУЛИСЬ.

3.7 Переведите винт 5 против часовой стрелки в положение «OFF».

3.8 Извлеките провод с наконечником (гильзой) из матрицы.

3.9 По окончании работы сведите ручки 3 и 4.

4 Условия эксплуатации, транспортирования и хранения

4.1 При обнаружении течи рабочей жидкости из пресса в процессе обжатия незамедлительно произведите действия в соответствии с 3.7-3.9 и устраните неисправность.

4.2 Транспортирование пресса допускается любым видом крытого транспорта в упаковке изготовителя.

4.3 Транспортирование пресса в части воздействия:

- механических факторов – Ж по ГОСТ 23216,
- климатических факторов – 3 по ГОСТ 15150.
- Условия хранения пресса – 3 по ГОСТ 15150.

4.4 Во время хранения:

- пресс должен быть заполнен рабочей жидкостью;
- головка пресса должна быть обработана консервационной смазкой;
- не допускается хранение пресса в среде коррозионно-активных веществ.



5 Гарантийные обязательства

Гарантийный срок эксплуатации пресса 12 месяцев со дня продажи при условии соблюдения потребителем правил эксплуатации, транспортирования и хранения.