

# КЛЕЩИ ОБЖИМНЫЕ КО

## Краткое руководство по эксплуатации

### 1 Назначение и область применения

Клещи обжимные КО товарного знака IEK® (далее – клещи) предназначены для опрессовки различных видов и размеров изолированных и неизолированных наконечников, разъемов и гильз (далее – наконечники).

Клещи следует применять для опрессовки наконечников, гильз и проводников сечением, соответствующим указанному в таблице 1 для каждого исполнения клещей. В противном случае не может быть гарантировано качество обжатия и исправность клещей.

### 2 Технические характеристики

2.1 Основные технические характеристики клещей представлены в таблице 1.

2.2 Габаритные размеры клещей приведены на рисунках 1 и 2 и в таблице 2.

2.3 Срок службы – не менее 5 лет.

### 3 Комплектность:

- клещи – 1 шт.;
- паспорт – 1 экз. на групповую упаковку;
- индивидуальная упаковка (блистер) – 1 шт.

### 4 Конструкция

4.1 Клещи КО-01, КО-02, КО-05Е, КО-06Е, КО-07Е, КО-09, КО-10 (рисунок 1).

4.1.1 Конструкция клещей состоит из:

- 1 – корпус металлический с храповым механизмом;
- 2 – губки съемные;
- 3 – регулятор усилия поворотный;
- 4 – фиксатор блокировки храпового механизма;
- 5 – рукоятки.

4.1.2 Губки имеют цветовую и (или) цифровую маркировку, соответствующую сечению обжимаемых проводников в наконечнике.

4.2 Клещи КО-03Е, КО-04Е, КО-08Е (рисунок 2).

Конструкция клещей состоит из:

- 1 – корпус металлический с храповым механизмом;
- 2 – механизм кулачковый обжимной;
- 3 – регулятор усилия поворотный;
- 4 – фиксатор блокировки храпового механизма;
- 5 – рукоятки.

4.3 Клещи снабжены регулятором усилия обжима в зависимости от типа провода и наконечника.

4.4 Габаритные размеры клещей приведены в таблице 2.

Таблица 1

Наименование	Сечение обжимаемых проводников в мм <sup>2</sup> , маркировка цифровая/цветовая					Тип обжимаемых наконечников товарного знака IEK®	Профиль обжима	Масса, кг
КО-01	Количество гнезд для обжима в губках					НВИ, НКИ, РпИп, РпИм, РшИп, РшИм	Овал двухконтурный	0,567
	1	2	3	4	5			
	1,5/красный	2,5/синий	4,0–6,0/желтый	–	–			
КО-02	1,5/красный	2,5/синий	–	–	–			0,422
КО-05Е	0,5...0,75	1...1,5	2,5	4,0	6,0	Наконечники-гильзы Е, НГИ2 и НГ	Трапеция	
КО-06Е	6,0	10,0	16,0	–	–			
КО-07Е	10,0	16,0	25,0	35,0	–			
КО-09	Суммарное сечение обжимаемых проводников в мм <sup>2</sup>					НВИ-т, НКИ-т, РпИп-т, РпИм-т, ГСИ-т кроме типа 2, заглушки КИЗ	Овал одноконтурный	0,566
	1...1,5	1,5...4	4...10	–	–			
	Маркировка							
	1	2	5					
КО-10	Суммарное сечение обжимаемых проводников в мм <sup>2</sup>					Разъемы РпФИМ	Овал двухконтурный	0,576
	0,5...1,5	1,5...2,5	–	–	–			
	Маркировка							
	синий	красный						

Обжатие кулачковым механизмом

КО-03Е	6,0...16,0	Наконечники-гильзы Е, НГИ2 и НГ	Квадрат	0,54
КО-04Е	0,5...6,0			0,431
КО-08Е	0,5...6,0		Шестиугольник	

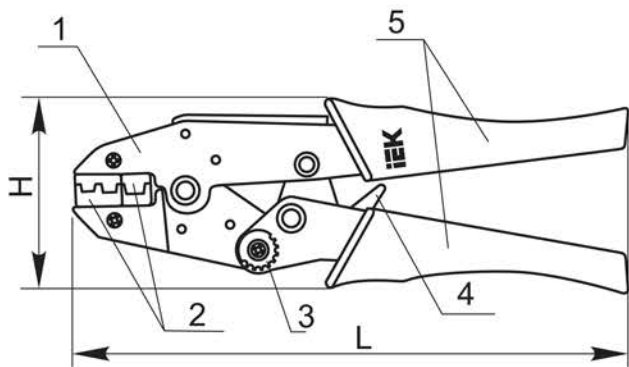


Рисунок 1

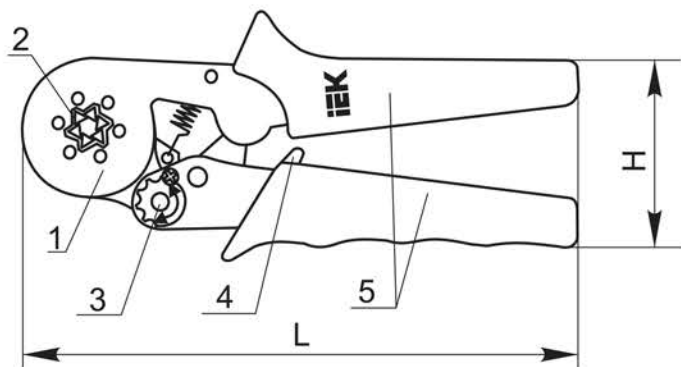


Рисунок 2

Таблица 2

Наименование	Габаритные размеры, мм		Наименование	Габаритные размеры, мм	
	L	H		L	H
KO-01	225	70	KO-06E	176	77
KO-02	204	62	KO-07E	176	77
KO-03E	204	62	KO-08E	210	75
KO-04E	204	62	KO-09	230	70
KO-05E	242	70	KO-10	230	70

## 5 Требования безопасности

**ЗАПРЕЩАЕТСЯ! ПРОИЗВОДИТЬ ОБЖИМ НАКОНЕЧНИКОВ, НАХОДЯЩИХСЯ ПОД НАПРЯЖЕНИЕМ (ПОТЕНЦИАЛОМ).**

**ЗАПРЕЩАЕТСЯ! ИСПОЛЬЗОВАНИЕ КЛЕЩЕЙ НЕ ПО НАЗНАЧЕНИЮ.**

5.1 Все работы по монтажу и техническому обслуживанию должны производиться с соблюдением требований Правил устройства электроустановок, Правил технической эксплуатации и Правил техники безопасности.

5.2 По истечении срока службы изделие не представляет опасности для дальнейшей эксплуатации.

## 6 Инструкция по эксплуатации

Работа с клещами производится в следующем порядке:

6.1 Для приведения клещей в открытое положение необходимо свести до упора рукоятки клещей или нажать в сторону обжимного механизма (губок, кулачкового обжимного механизма) на фиксатор блокировки храпового механизма, расположенного на корпусе у основания рукоятки.

6.2 Наконечник зажать в обжимной механизм (гнездо губок соответствующего сечения или кулачковый механизм) клещей, после этого вставить в наконечник проводник соответствующего сечения.

6.3 Свести рукоятки клещей. По мере сведения рукояток клещей храповой механизм фиксирует степень зажатия и не позволяет ослабить захват до момента полного смыкания губок или сброса фиксатора блокировки храпового механизма.

6.4 Клещи являются неремонтопригодными изделиями и в случае поломки подлежат утилизации.

## **7 Условия транспортирования и хранения**

7.1 Транспортирование клещей в части воздействия механических факторов осуществляется по группе С и Ж ГОСТ 23216 и климатических факторов по группе 4 (Ж2) ГОСТ 15150. Транспортирование допускается любым видом крытого транспорта в упаковке изготовителя, обеспечивающей предохранение упакованных изделий от механических повреждений, загрязнения и попадания влаги.

7.2 Хранение клещей в части воздействия климатических факторов осуществляется по группе 2 (С) ГОСТ 15150. Хранение клещей осуществляется в упаковке изготовителя в помещениях с естественной вентиляцией при температуре окружающего воздуха от минус 45 до плюс 50 °С и относительной влажности 60...70 %.

## **8 Сведения об утилизации**

Клещи не подлежат утилизации в качестве бытовых отходов. Для утилизации передать в специализированное предприятие по переработке вторичного сырья в соответствии с законодательством РФ.

## **9 Гарантийные обязательства**

9.1 Гарантийный срок эксплуатации клещей – 3 года со дня продажи при условии соблюдения потребителем правил эксплуатации, транспортирования и хранения.

9.2 Изготовитель вправе снять с себя гарантийные обязательства в случае повреждения изделия в результате нарушения правил транспортирования, хранения, монтажа или эксплуатации.