

АКСЕССУАРЫ ДЛЯ ТРУБ

Краткое руководство по эксплуатации

1 Назначение и область применения

1.1 Аксессуары для труб (далее – аксессуары) товарного знака IEK предназначены для:

- закрепления труб на поверхности любого типа (держатель с защелкой, держатель с защелкой и дюбелем, хомутный держатель, хомутный держатель со стяжкой);
- прямолинейного соединения труб одинакового диаметра между собой (муфта труба-труба);
- соединения труб одинакового диаметра под углом 90° (поворот открывающийся на 90 гр.);
- соединения трёх труб одинакового диаметра, проложенных прямолинейно и перпендикулярно друг к другу (тройник открывающийся).

1.2 Аксессуары необходимо эксплуатировать в закрытых помещениях с естественной вентиляцией без искусственно регулируемых климатических условий, где колебания температуры и влажности воздуха существенно меньше, чем на открытом воздухе.

1.3 Нормальные условия эксплуатации:

- диапазон рабочих температур – от минус 10 до плюс 60 °С;
- относительная влажность воздуха – 75 % при 15 °С;
- высота над уровнем моря – до 2000 м.

2 Технические характеристики

2.1 Основные технические параметры:

- цвет – RAL 7035 (серый) или RAL 9011 (чёрный);
- материал – ударопрочный полистирол (держатель с защелкой, держатель с защелкой и дюбелем, муфта труба-труба, поворот открывающийся на 90 гр., тройник открывающийся), высокопрочный полиамид (хомутный держатель со стяжкой), АБС-пластик (хомутный держатель);
- температура монтажа – от минус 10 до плюс 60 °С.

2.2 Габаритные и установочные размеры аксессуаров приведены на рисунках 1–7 и в таблицах 1–7.

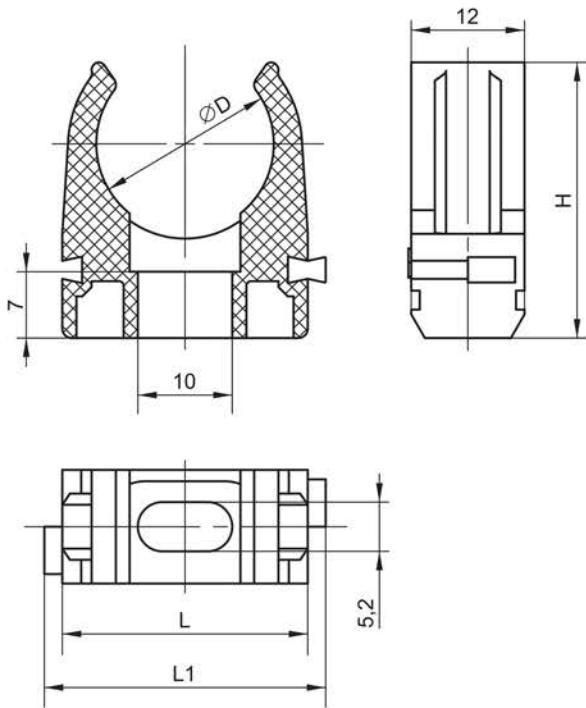


Рисунок 1 – Держатель с защёлкой

Таблица 1

Тип держателя	L, мм	L1, мм	H, мм	D, мм
CF16	22	26	27	15
CF20	26	30	29	19
CF25	32	35,5	34	24
CF32	43,5	47	44,5	31

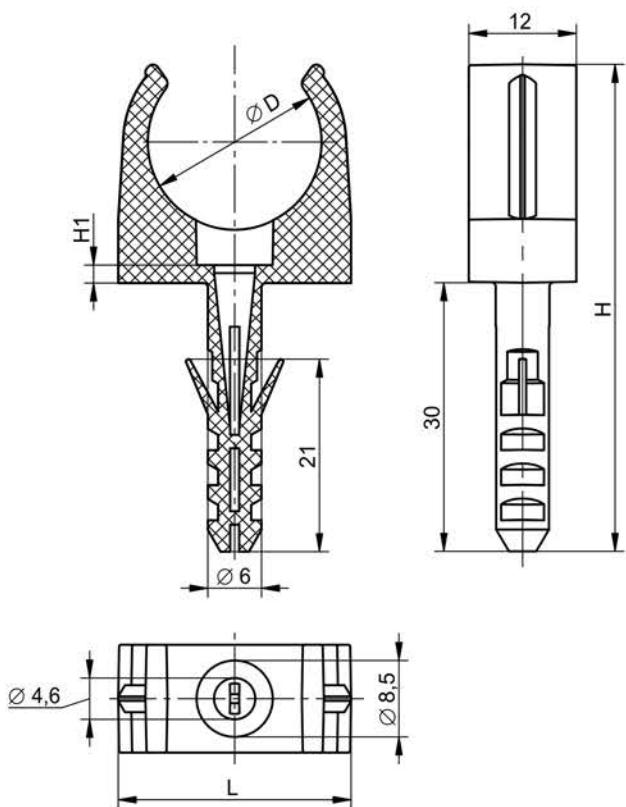


Рисунок 2 – Держатель с защёлкой и дюбелем

Таблица 2

Тип держателя	D, мм	H, мм	H1, мм	L, мм
СТ16	15	51,6	1	22
СТ20	19,4	54,2	2	26

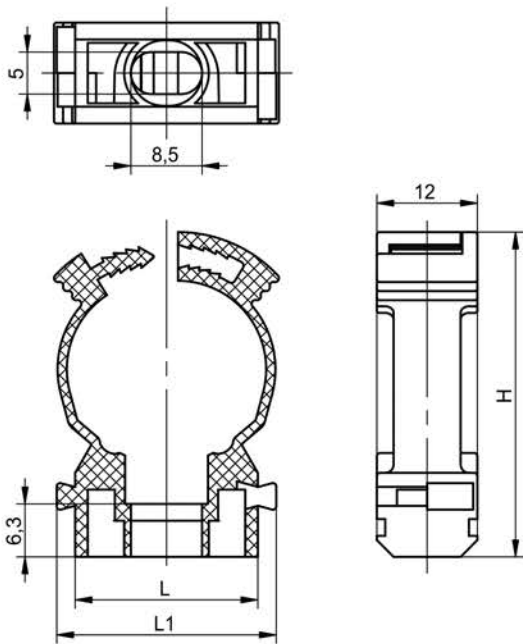


Рисунок 3 – Хомутный держатель

Таблица 3

Тип держателя	D, мм	H, мм	H1, мм
CFC16	34	17,8	22,2
CFC20	38,7	21,8	26,2
CFC25	43,8	27	31,4
CFC32	54,7	33,8	38,2

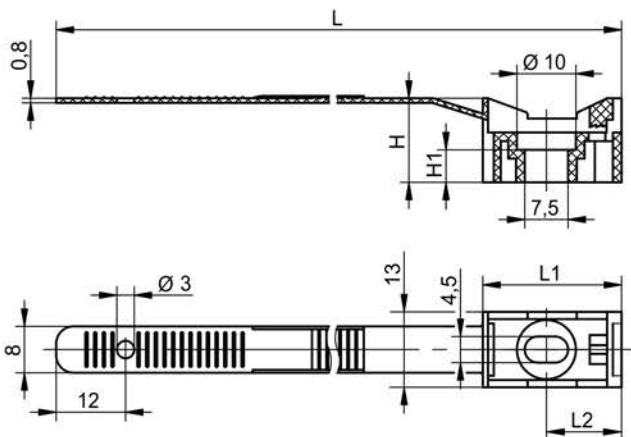


Рисунок 4 – Хомутный держатель со стяжкой

Таблица 4

Тип держателя	H, мм	H1, мм	L, мм	L1, мм	L2, мм
CFF116-32	14,5	5,7	165,6	24	13
CFF2 32-63	16,8	4	285	42	21

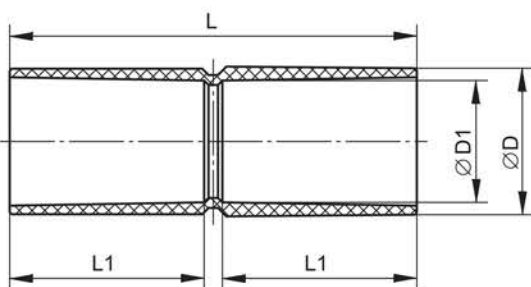


Рисунок 5 – Муфта труба-труба

Таблица 5

Тип муфты	L, мм	L1, мм	D, мм	D1, мм
GI16G	62,5	29,5	19	16,2
GI20G	64,5	30,5	23	20,3
GI25G	64,5	30,5	28	25,3
GI32G	75	35,5	36	32,4
GI40G	100	49,5	44,3	40,3
GI50G	100	49,5	54,3	50,3

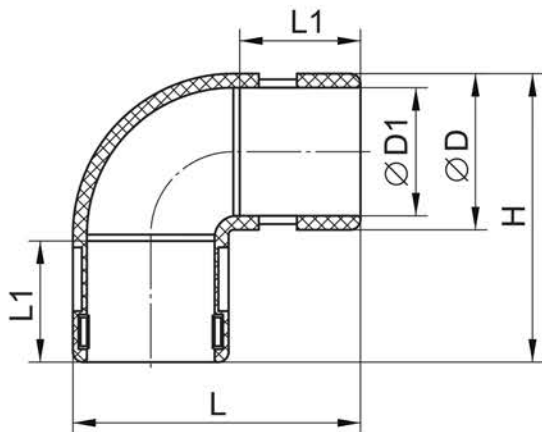


Рисунок 6 – Поворот открывающийся на 90 гр

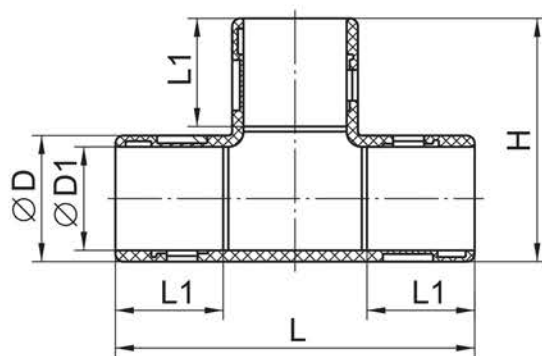


Рисунок 7 – Тройник открывающийся

Таблица 6

Тип поворота	L, мм	L1, мм	H, мм	D, мм	D1, мм
CI16G	43	20	43	20,5	16
CI20G	45	19	45	24,5	20
CI25G	56	24	56	30	25
CI32G	66,5	27	66,5	37,5	32

Таблица 7

Тип тройника	L, мм	L1, мм	H, мм	D, мм	D1, мм
TI16G	66	21	43	20,5	16
TI20G	70	21	47	24,5	20
TI25G	75	20	52,5	30	25
TI32G	85	21	61,4	38	32

3 Комплектность

Комплект поставки указан в таблицах 8 и 9.

Таблица 8 – Групповая упаковка

Наименование аксессуара	Количество, шт.	Наименование аксессуара	Количество, шт.
Держатель с защёлкой CF16	100	Муфта труба-труба GI20G	100
Держатель с защёлкой CF20	100	Муфта труба-труба GI25G	50
Держатель с защёлкой CF25	100	Муфта труба-труба GI32G	25
Держатель с защёлкой CF32	50	Муфта труба-труба GI40G	20
Держатель с защёлкой и дюбелем CT16	100	Муфта труба-труба GI50G	10
Держатель с защёлкой и дюбелем CT20	100	Поворот открывающийся на 90 гр. CI16G	50
Хомутный держатель CFC16	100	Поворот открывающийся на 90 гр. CI20G	50
Хомутный держатель CFC20	100	Поворот открывающийся на 90 гр. CI25G	50
Хомутный держатель CFC25	100	Поворот открывающийся на 90 гр. CI32G	25
Хомутный держатель CFC32	50	Тройник открывающийся TI16G	50
Хомутный держатель со стяжкой CFF1 16-32	100	Тройник открывающийся TI20G	50
Хомутный держатель со стяжкой CFF1 32-63	100	Тройник открывающийся TI25G	25
Муфта труба-труба GI16G	100	Тройник открывающийся TI32G	20

Таблица 9 – Розничная упаковка

Наименование аксессуара	Количество, шт.	Наименование аксессуара	Количество, шт.
Держатель с защёлкой CF16	10	Поворот открывающийся на 90 гр. CI16G	5
Держатель с защёлкой CF20	10	Поворот открывающийся на 90 гр. CI20G	5
Держатель с защёлкой CF25	10	Поворот открывающийся на 90 гр. CI25G	5
Держатель с защёлкой CF32	5	Поворот открывающийся на 90 гр. CI32G	5
Муфта труба-труба GI16G	5	Тройник открывающийся TI16G	5
Муфта труба-труба GI20G	5	Тройник открывающийся TI20G	5
Муфта труба-труба GI25G	5	Тройник открывающийся TI25G	5
Муфта труба-труба GI32G	5	Тройник открывающийся TI32G	5

4 Указания мер безопасности

4.1 В процессе эксплуатации аксессуара не выделяют токсичных веществ.

4.2 Все работы по монтажу, эксплуатации и техническому обслуживанию аксессуаров должны производиться специально обученным персоналом с соблюдением требований ПУЭ, ПТЭ и ПТБ.

4.3 При монтаже и эксплуатации аксессуаров необходимо соблюдать требования безопасности и охраны труда при проведении строительных и электромонтажных работ.

4.4 Аксессуары неремонтопригодны. При разрушении аксессуара его следует заменить на аналогичный.

5 Техническое обслуживание

Техническое обслуживание аксессуаров включает в себя проверку целостности корпуса аксессуара и его составляющих, надёжность крепления к стене и на трубах.

6 Условия транспортирования, хранения и утилизации

6.1 Транспортирование аксессуаров должно производиться в упаковке изготовителя в закрытых транспортных средствах: железнодорожных вагонах, автомобилях, трюмах судов и т. д. при температуре окружающего воздуха от минус 25 до плюс 60 °С и относительной влажности воздуха 75 % при 27 °С.

6.2 Хранение аксессуаров должно производиться в упаковке изготовителя в закрытых или других помещениях с естественной вентиляцией без

искусственно регулируемых климатических условий, где колебания температуры и влажности воздуха существенно меньше, чем на открытом воздухе, при температуре окружающего воздуха от минус 25 до плюс 60 °С и относительной влажности воздуха 75 % при 27 °С (допускается хранение под навесами). Допускается хранение при относительной влажности до 98 % при 35 °С.

6.3 При транспортировании и хранении аксессуаров в упаковке должны быть уложены на деревянные поддоны или на сухие и ровные поверхности. Попадание под штабель посторонних предметов, воды и горюче-смазочных материалов не допускается.

6.4 В процессе транспортирования и хранения аксессуары не должны подвергаться воздействиям механических нагрузок, ударов, воды и прямо-го солнечного излучения.

6.5 Утилизацию аксессуаров необходимо производить в соответствии с требованиями законодательных актов о вторичной переработке изделий, изготовленных из пластмасс.

7 Гарантийные обязательства

7.1 Гарантийный срок эксплуатации – 3 года со дня ввода в эксплуатацию при соблюдении потребителем условий эксплуатации, хранения, транспортирования.

7.2 Изготовитель вправе снять с себя гарантийные обязательства в случае повреждения изделия в результате нарушения правил транспортирования, хранения или эксплуатации.

7.3 Изготовитель оставляет за собой право вносить в конструкцию изделия изменения, не ухудшающие его эксплуатационные характеристики.