

БАЗЫ ДЮБЕЛЬНЫЕ БД

Краткое руководство по эксплуатации

1 Назначение и область применения

1.1 Базы дюбельные БД товарного знака IEK (далее — базы) предназначены для монтажа кабельных стяжек к основанию из дерева, кирпича или бетона.

1.2 Нормальные условия эксплуатации изделий:

- температура окружающего воздуха – от минус 10 до плюс 65 °С;
- относительная влажность воздуха – 75 % при 15 °С;
- высота над уровнем моря – до 2 000 м.

2 Технические характеристики

2.1 Основные технические характеристики приведены в таблице 1.

Таблица 1

Наименование параметра		Значение параметра
Материал		полиамид 6.6
Диаметр монтажного отверстия, мм	БД 35x10	9 _{-0,3}
	БД 30x10	7 _{-0,3}
Цвет		RAL 9005; RAL 9003
Максимальная нагрузочная способность в осевом и поперечном направлениях, Н, не менее		100
Климатическое исполнение по ГОСТ 15150		УХЛ2
Температура монтажа, °С		от 0 до плюс 50
Ремонтопригодность		неремонтопригодны
Срок службы, лет, не менее		10

2.2 Габаритные и установочные размеры приведены на рисунке 1 и в таблице 2.

Таблица 2

Наименование	B, мм	B1, мм	D, мм	L, мм	L1, мм
База дюбельная БД 35x10 мм под хомут черная (100 шт.) IEK	15,0	10,0	9,4	40,0	34,0
База дюбельная БД 35x10 мм под хомут белая (100 шт.) IEK	15,0	10,0	9,4	40,0	34,0
База дюбельная БД 30x10 мм под хомут черная (100 шт.) IEK	12,7	9,5	8,0	36,0	30,0
База дюбельная БД 30x10 мм под хомут белая (100 шт.) IEK	12,7	9,5	8,0	36,0	30,0

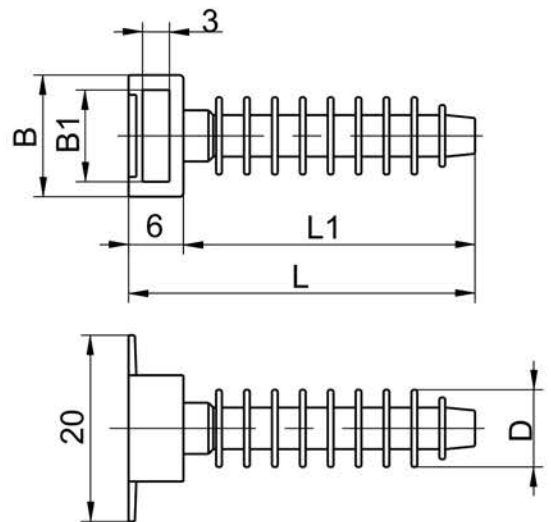


Рисунок 1 – База дюбельная БД

3 Комплект поставки

Комплект поставки указан в таблице 3.

Таблица 3

Наименование	Кол-во, шт. (экз.) на индивидуальную упаковку	Кол-во, упак. (экз.) на групповую упаковку
Изделие	100	10
Паспорт	–	1

4 Монтаж и эксплуатация

4.1 Порядок монтажа

4.1.1 В основании под базу дюбельную выполнить монтажное отверстие необходимого диаметра. Глубина отверстия должна превышать длину цилиндрической части изделия на 3–5 мм. Отверстие необходимо очистить от пыли и иных загрязнений. Остатки загрязнений в отверстии могут снизить прочность соединения.

4.1.2 Монтаж базы дюбельной в отверстие следует производить киянкой.

4.2 При монтаже и эксплуатации необходимо соблюдать требования безопасности и охраны труда при проведении строительных и электромонтажных работ.

4.3 База дюбельная предназначена для использования один раз. Повторное использование не допускается.

4.4 При выходе из строя изделие заменить.

5 Условия транспортирования, хранения и утилизации

5.1 Транспортирование изделий допускается в упаковке изготовителя любым видом крытого транспорта, обеспечивающим предохранение упакованных изделий от механических повреждений, загрязнения и попадания влаги, при температуре окружающего воздуха от минус 25 до плюс 50 °С.

5.2 Хранение изделий осуществляется в сухих закрытых помещениях в упаковке изготовителя при температуре окружающего воздуха от минус 25 до плюс 50 °С. Верхнее значение относительной влажности окружающего воздуха 98 % при температуре 25 °С.

5.3 По истечении срока службы изделие утилизировать. Утилизация производится путём передачи в специализированные предприятия для переработки вторичного сырья.

6 Гарантийные обязательства

6.1 Гарантийный срок эксплуатации изделий – 1 год со дня продажи при условии соблюдения потребителем правил эксплуатации, транспортирования и хранения.