

# ПАСПОРТ ИЗДЕЛИЯ

## Влагозащищенный светильник серии NBL

Код продукта	Тип светильника	Максимальная мощность, Вт	Цвет	Решетка	Тип патрона	ШxDxВ, мм
NBL-O1-60-E27/BL	НПБ 1401	60	черный	без решетки	E27	195x105x75
NBL-O1-60-E27/WH	НПБ 1401	60	белый	без решетки	E27	195x105x75
NBL-O1-100-E27/BL	НПБ 1201	100	черный	без решетки	E27	265x155x100
NBL-O1-100-E27/WH	НПБ 1201	100	белый	без решетки	E27	265x155x100
NBL-O2-60-E27/BL	НПБ 1402	60	черный	с решеткой	E27	195x105x75
NBL-O2-60-E27/WH	НПБ 1402	60	белый	с решеткой	E27	195x105x75
NBL-O2-100-E27/BL	НПБ 1202	100	черный	с решеткой	E27	265x155x100
NBL-O2-100-E27/WH	НПБ 1202	100	белый	с решеткой	E27	265x155x100
NBL-O3-60-E27/WH	НПБ 1407	60	белый	тип «реснички»	E27	195x105x75
NBL-O3-100-E27/WH	НПБ 1207	100	белый	тип «реснички»	E27	265x155x100
NBL-R1-60-E27/BL	НПБ 1301	60	черный	без решетки	E27	195x105x75
NBL-R1-60-E27/WH	НПБ 1301	60	белый	без решетки	E27	195x105x75
NBL-R1-100-E27/BL	НПБ 1101	100	черный	без решетки	E27	265x155x100
NBL-R1-100-E27/WH	НПБ 1101	100	белый	без решетки	E27	265x155x100
NBL-R2-60-E27/BL	НПБ 1302	60	черный	с решеткой	E27	195x105x75
NBL-R2-60-E27/WH	НПБ 1302	60	белый	с решеткой	E27	195x105x75
NBL-R2-100-E27/BL	НПБ 1102	100	черный	с решеткой	E27	265x155x100
NBL-R2-100-E27/WH	НПБ 1102	100	белый	с решеткой	E27	265x155x100
NBL-R3-60-E27/WH	НПБ 1307	60	белый	тип «реснички»	E27	195x105x75
NBL-R3-100-E27/WH	НПБ 1107	100	белый	тип «реснички»	E27	265x155x100

**Внимание!** Перед установкой и использованием светильника внимательно прочитайте инструкцию и сохраняйте ее до конца эксплуатации!

### ОБЩИЕ СВЕДЕНИЯ

Пылезащищенные светильники серии NBL торговой марки Navigator для ламп с цоколем E27 предназначены для работы в сети переменного тока с номинальным напряжением 230 В и частотой 50 Гц. Светильник выпускается в исполнении УХЛ. Категория размещения 1 по ГОСТ 15150-69. Светильник может использоваться для наружного и внутреннего освещения.

### КОМПЛЕКТ ПОСТАВКИ

Светильник NBL  
Установочный комплект (внутри корпуса светильника)  
Паспорт изделия

### ИНФОРМАЦИЯ ПО БЕЗОПАСНОСТИ

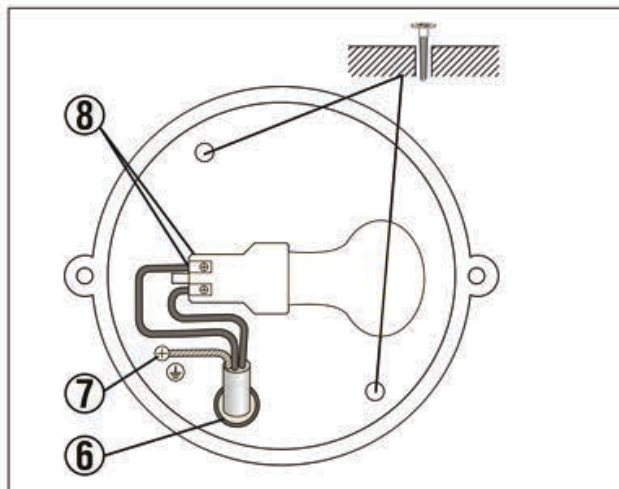
Во избежание ошибок при установке и использовании, обратитесь к квалифицированному электрику.

- Работы по установке и обслуживанию светильника можно проводить только убедившись в том, что питание сети отключено.
- Корпус светильника сильно нагревается в процессе работы. Не притрагивайтесь к светильнику до его полного охлаждения.
- Светильник можно использовать только при наличии защитного заземления.
- При эксплуатации необходимо располагать светильник и электропроводку вдали от химически активной среды, горючих и легковоспламеняющихся предметов и поверхностей.
- Регулярно проверяйте все электрические соединения и целостность проводки. Запрещено подключение и использование светильника при поврежденной электропроводке.
- Запрещено производить подключение светильника проводом с нетермостойкой изоляцией.
- При повреждении плафона и прочих механических повреждениях, нарушающих целостность, эксплуатировать светильник запрещено.
- Убедитесь, что все электрические соединения надежно защищены от попадания влаги.
- Степень защиты от проникновения пыли и влаги IP54 может быть достигнута при использовании кабеля диаметром от 7 до 10 мм.
- При эксплуатации светильника используйте лампы не превышающие указанной максимальной мощности.
- При обнаружении неисправности, обесточьте светильник и обратитесь к квалифицированному электрику для выявления причины.
- При выходе из строя светильника в течение гарантийного срока, его можно обменять по гарантии в точке продажи. При выходе из строя светильника после истечения срока службы, утилизировать его согласно пункту об утилизации настоящего паспорта.



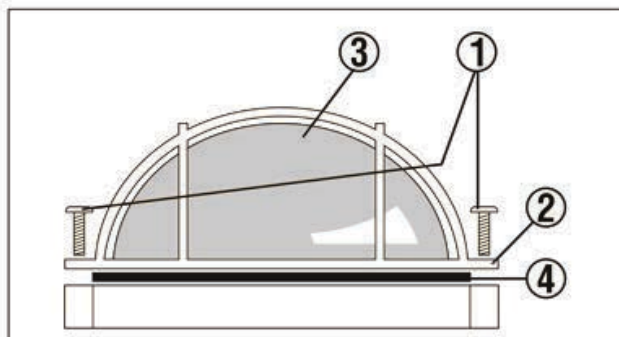
## ПОДГОТОВКА СВЕТИЛЬНИКА К РАБОТЕ

- Обесточьте сетевой кабель (трехжильный кабель с сечением от 0,75 до 2,5 мм<sup>2</sup>, в комплект не входит).
- Произведите разборку светильника, открутив два винта (1) и сняв защитную решетку (2) с плафоном (3).
- Зачистите контакты сетевого кабеля и наденьте на них кембрики (5) из установочного комплекта (внутри корпуса светильника).
- Наметьте место будущей установки светильника и просверлите два отверстия. При необходимости используйте пластмассовые дюбели из установочного комплекта.
- Протяните сетевой кабель через уплотнитель (6) как показано на схеме.
- Подсоедините желто-зеленый провод к контакту с изображением заземления (7) и туго затяните фиксирующий винт.
- Ослабьте зажимные винты (8) на патроне и подключите два других провода к электрическому патрону через винтовые зажимы, как показано на схеме. Туго затяните зажимные винты.
- Укрепите светильник на поверхности при помощи двух шурупов из установочного комплекта.
- Вкрутите в патрон лампу, мощность которой не должна превышать максимально допустимую мощность светильника, указанную на упаковке и корпусе светильника. Отрегулируйте расположение лампы так, чтобы колба лампы не касалась внутренних поверхностей светильника.
- Убедитесь, что уплотнитель (6) надежно закреплен на корпусе светильника и плотно соприкасается с сетевым кабелем.
- Закрепите плафон светильника при помощи винтов, убедившись, что уплотнитель (4) плафона совпадает с пазом корпуса светильника, обеспечивая герметичность конструкции.



## ЗАМЕНА ЛАМПЫ

- Обесточьте сетевой кабель.
- Убедитесь в том, что светильник полностью остыл.
- Произведите разборку светильника, открутив два винта (1) и сняв защитную решетку (2) с плафоном (3).
- Осторожно выкрутите лампу.
- Вкрутите в патрон лампу, мощность которой не должна превышать максимально допустимую мощность светильника, указанную на упаковке и корпусе светильника. Отрегулируйте расположение лампы так, чтобы колба лампы не касалась внутренних поверхностей светильника.
- Надежно закрепите плафон с защитной решеткой и убедитесь, что уплотнитель (4) плафона совпадает с пазом корпуса светильника, обеспечивая герметичность конструкции.



## ХРАНЕНИЕ, ТРАНСПОРТИРОВКА И УТИЛИЗАЦИЯ

Хранить в упаковке производителя в помещениях с естественной вентиляцией при температуре от -25 до +50°C и относительной влажности не более 80%. Не допускать воздействия влаги. Транспортировать в упаковке производителя любым видом транспорта при условии защиты от механических повреждений и непосредственного воздействия атмосферных осадков. Не требуют специальной утилизации. Утилизация светильников происходит по стандартной схеме утилизации твердых бытовых отходов.

## СЕРТИФИКАЦИЯ

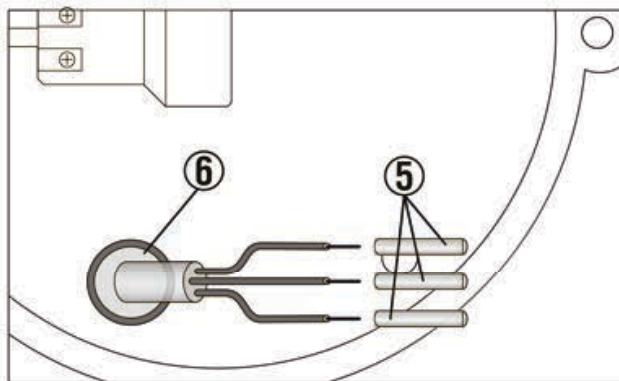
Товар сертифицирован согласно действующим Техническим Регламентам Таможенного Союза. Информация о сертификации нанесена на индивидуальной упаковке.

## ИНФОРМАЦИЯ ОБ ИЗГОТОВИТЕЛЕ

Сделано в Китае. Изготовитель: «YUYAO HUALUN IMPORT AND EXPORT CO., LTD». F.7, Hualun Mansion, № 195 Nanlei Road, Yuyao, Zhejiang, China. «ЮЯО ХУАЛУН ИМПОРТ ЭНД ЭКСПОРТ КО., ЛТД», Ф.7, Хуалун Мэншин, № 195 Нанлей Роуд, Юяо, Жежъянг, Китай. Уполномоченная организация/импортер: ООО «ТМ Навигатор», 115432, Россия, г. Москва, пр-т Андропова, д. 18, корп. 5, этаж 13.

## ГАРАНТИЙНЫЕ ОБЯЗАТЕЛЬСТВА:

12 месяцев с даты покупки светильника при условии соблюдения правил эксплуатации. Замена вышедшего из строя светильника осуществляется в точке продажи при наличии кассового чека и данного заполненного паспорта. Дата производства нанесена на корпусе светильника в формате СИММГГ, где первые две буквы обозначают код завода-изготовителя, ММ – месяц изготовления, ГГ – год.



Модель светильника	Дата изготовления (нанесена на корпусе)	Дата продажи	Штамп магазина

Производитель оставляет за собой право вносить в конструкцию изделия технические изменения и усовершенствования, не ухудшающие технические характеристики изделия.