

# ПАСПОРТ ИЗДЕЛИЯ

## Встраиваемый светильник серии NGX для ламп с цоколем GX53

Код продукта	Форма корпуса	Цвет	Врезное отверстие, мм	Установочная высота, мм	Размер, мм	Термокольцо
NGX-R1-001-GX53-ПАКК10	круг	белый	∅ 90	23	∅ 106x23	приобретается отдельно
NGX-R1-003-GX53-ПАКК10	круг	хром	∅ 90	23	∅ 106x23	приобретается отдельно
NGX-S2-001-GX53	квадрат	белый	∅ 87,5	40,5	107x107x40,5	в комплекте
NGX-S2-003-GX53	квадрат	хром	∅ 87,5	40,5	107x107x40,5	в комплекте
NGX-R1-001-GX53	круг	белый	∅ 90	23	∅ 106x23	в комплекте
NGX-R1-002-GX53	круг	золото	∅ 90	23	∅ 106x23	в комплекте
NGX-R1-003-GX53	круг	хром	∅ 90	23	∅ 106x23	в комплекте
NGX-R1-004-GX53	круг	сатин-хром	∅ 90	23	∅ 106x23	в комплекте
NGX-R1-005-GX53	круг	черный хром	∅ 90	23	∅ 106x23	в комплекте
NGX-R1-006-GX53	круг	черная медь	∅ 90	23	∅ 106x23	в комплекте
NGX-R1-007-GX53	круг	черная бронза	∅ 90	23	∅ 106x23	в комплекте

**Внимание!** Перед установкой и использованием светильника внимательно прочитайте инструкцию и сохраните ее до конца эксплуатации!

### ОБЩИЕ СВЕДЕНИЯ

Встраиваемый светильник серии NGX торговой марки Navigator предназначен для общего и акцентного освещения жилых, административно-общественных и производственных помещений и рассчитан для работы в сети переменного тока с номинальным напряжением 230 В и частотой 50 Гц.

Данная продукция сертифицирована и соответствует требованиям нормативных документов.

### КОМПЛЕКТ ПОСТАВКИ

Светильник NGX

Термокольцо

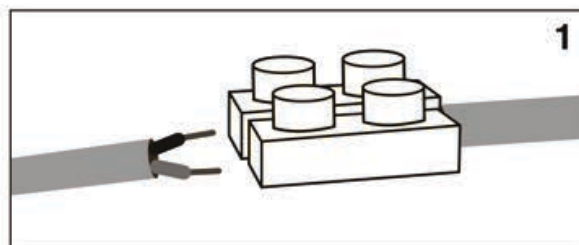
Паспорт изделия

### ИНФОРМАЦИЯ ПО БЕЗОПАСНОСТИ

Во избежание ошибок при установке и использовании, обратитесь к квалифицированному электрику.

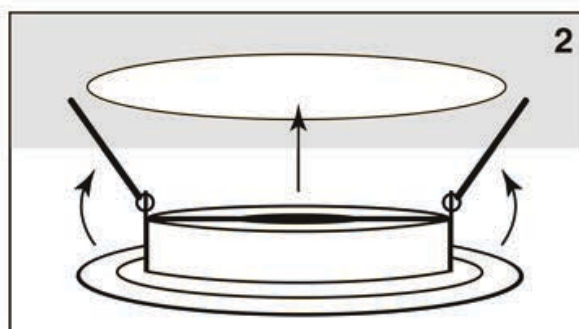
- Работы по установке и обслуживанию светильника можно проводить, только убедившись в том, что питание сети отключено.
- При эксплуатации необходимо располагать светильник и электропроводку вдали от химически активной среды, горючих и легковоспламеняющихся предметов и поверхностей.
- Регулярно проверяйте все электрические соединения и целостность проводки. Запрещено подключение и использование светильника при поврежденной электропроводке.
- Запрещено производить подключение светильника проводом с нетермостойкой изоляцией.
- При повреждении плафона и прочих механических повреждениях, нарушающих целостность, эксплуатировать светильник запрещено.
- Убедитесь, что все электрические соединения надежно защищены от попадания влаги.
- При обнаружении неисправности, обесточьте светильник и обратитесь к квалифицированному электрику для выявления причины.

- При выходе из строя светильника в течение гарантийного срока, его можно обменять по гарантии в точке продажи. При выходе из строя светильника после истечения срока службы, утилизировать его согласно пункту об утилизации настоящего паспорта.



#### ПОДГОТОВКА СВЕТИЛЬНИКА К РАБОТЕ

- Наметьте место будущей установки светильника и прорежьте отверстие согласно диаметру врезного отверстия из спецификации.
- Обесточьте сетевой кабель (двужильный кабель с сечением от 0,5 до 1,0 мм<sup>2</sup>, в комплект не входит).
- Подключите сетевой кабель (в комплект не входит), как показано на схеме 1. Туго затяните зажимные винты (клеммная колодка в комплект не входит).
- Установите светильник во врезное отверстие, схема 2.



#### ХРАНЕНИЕ И ТРАНСПОРТИРОВКА

Хранить в упаковке производителя в помещениях с естественной вентиляцией при температуре от -25 до +50 °С и относительной влажности не более 80%. Не допускать воздействия влаги.

Транспортировать в упаковке производителя любым видом транспорта, при условии защиты от механических повреждений и непосредственного воздействия атмосферных осадков.

#### УТИЛИЗАЦИЯ

Не утилизировать с бытовыми отходами. О способах утилизации данного продукта узнавайте в местных органах власти.

#### ГАРАНТИЙНЫЕ ОБЯЗАТЕЛЬСТВА

Гарантийный срок службы 12 месяцев с даты покупки светильника, при условии соблюдения правил эксплуатации. Замена вышедшего из строя светильника осуществляется в точке продажи, при наличии кассового чека и данного заполненного паспорта. Дата производства нанесена на корпусе светильника в формате NMMГГ, где первая буква обозначает код завода-изготовителя, MM – месяц производства, ГГ – год.

#### ИНФОРМАЦИЯ ОБ ИЗГОТОВИТЕЛЕ

Сделано в Китае. Изготовитель: «XIAMEN NEECH OPTICAL ELECTRONIC TECHNOLOGY CO., LTD», Unit C, 3Rd Floor, Zonghe Building, № 215 Yuehua Road, Huli District, Xiamen, Fujian Province, China. «КСИАМЕН НЭКС ОПТИКАЛ ЭЛЕКТРОНИК ТЕХНОЛОДЖИ КО., ЛТД», Юнит С, 3 Флор, Зонгхе Билдинг, № 215 Юенхуа Роуд, Хьюли Дистрикт, Ксиамен, Фуджиан Провинс, Китай. Уполномоченная организация/импортер: ООО «БТЛ», 125445, Россия, г. Москва, ул. Смольная, д. 24А, этаж 10, часть пом. №3.

#### СЕРТИФИКАЦИЯ

Товар сертифицирован согласно действующим Техническим Регламентам Таможенного Союза.

Информация о сертификации нанесена на индивидуальной упаковке.

Код продукта	Дата продажи	Штамп магазина

Производитель оставляет за собой право вносить в конструкцию изделия технические изменения и усовершенствования, не ухудшающие технические характеристики изделия.