

НАКОНЕЧНИКИ ТИПА DL, JG

Краткое руководство по эксплуатации

Назначение и область применения

Наконечники типа DL, JG товарного знака IEK (далее – наконечники) предназначены для оконцевания путем опрессовки предварительно защищенных от изоляции алюминиевых и медных проводов и кабелей сечением от 6 до 400 мм² на напряжение до 10 кВ.

По требованиям безопасности наконечники соответствуют требованиям ГОСТ 31195.1 (IEC 60998-1), ГОСТ IEC 60998-2-2 и Технического регламента Таможенного союза ТР ТС 004/2011.

Наконечники изготавливаются двух модификаций:

- наконечник алюминиевый DL, выполнен из алюминия без защитного покрытия и служит для оконцевания алюминиевых жил проводов и кабелей;
- наконечник медный JG выполнен из меди с защитным оловянным покрытием и служит для оконцевания медных жил проводов и кабелей.

Нормальными условиями эксплуатации наконечников являются:

- температура окружающей среды от минус 40 до плюс 80 °С;
- среднее значение относительной влажности не более 90 %.

Технические характеристики

Габаритные и присоединительные размеры наконечников DL приведены на рисунке А.1 и в таблице А.1, наконечников JG – на рисунке А.2 и в таблице А.2 приложения А.

Сечение подключаемых проводников соответствуют цифрам в наименовании наконечников в мм². Например, максимальное сечение проводника, оконцовываемого наконечником DL-10, равно 10 мм².

Срок службы – 5 лет.

Гарантийный срок эксплуатации – 3 года со дня продажи при условии соблюдения потребителем правил монтажа, эксплуатации, транспортирования и хранения.

Комплектность

Комплект поставки приведен в таблицах А.3 и А.4. приложения А.

Указания по безопасности, эксплуатации и монтажу

ЗАПРЕЩАЕТСЯ ПРОИЗВОДИТЬ УСТАНОВКУ НАКОНЕЧНИКОВ НА ПРОВОДА, НАХОДЯЩИЕСЯ ПОД НАПРЯЖЕНИЕМ.

При монтаже и эксплуатации наконечников необходимо соблюдать требования «Правил техники безопасности и технической эксплуатации электроустановок потребителей».

Для обеспечения электрического контакта опрессовку производить клещами обжимными для соответствующего типа наконечников.

По истечении срока службы наконечники утилизировать.

ЗАПРЕЩАЕТСЯ ЭКСПЛУАТИРОВАТЬ ИЗДЕЛИЯ ПРИ ОБНАРУЖЕНИИ НЕИСПРАВНОСТИ.

Условия транспортирования, хранения и утилизации

Транспортирование наконечников допускается при температуре окружающего воздуха от минус 45 до плюс 50 °С и относительной влажности 70 %.

Хранение наконечников осуществляется только в упаковке изготовителя в помещениях с естественной вентиляцией при температуре окружающего воздуха от минус 45 до плюс 50 °С и относительной влажности 70 %. Допускается хранение при относительной влажности до 95 % при 25 °С.

Утилизация наконечников производится путем передачи их организациям, занимающимся приемом и переработкой цветных металлов.

Приложение А / Appendix A

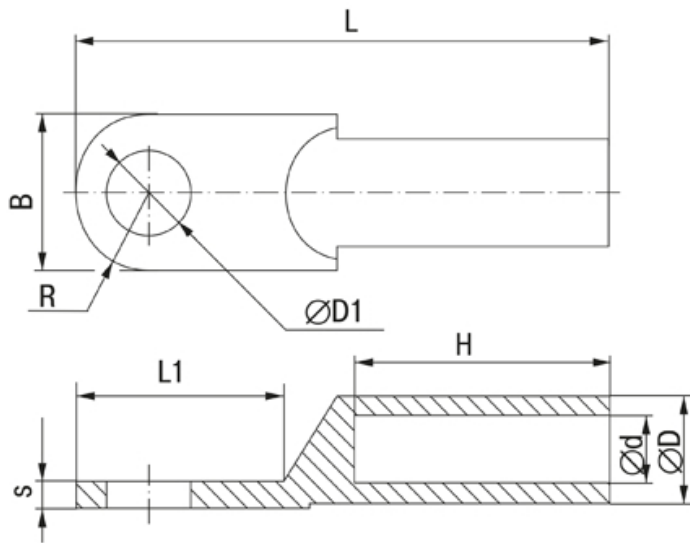


Рисунок А.1 – Габаритные размеры наконечников DL
Figure A.1 – Overall dimensions of the DL cable lugs

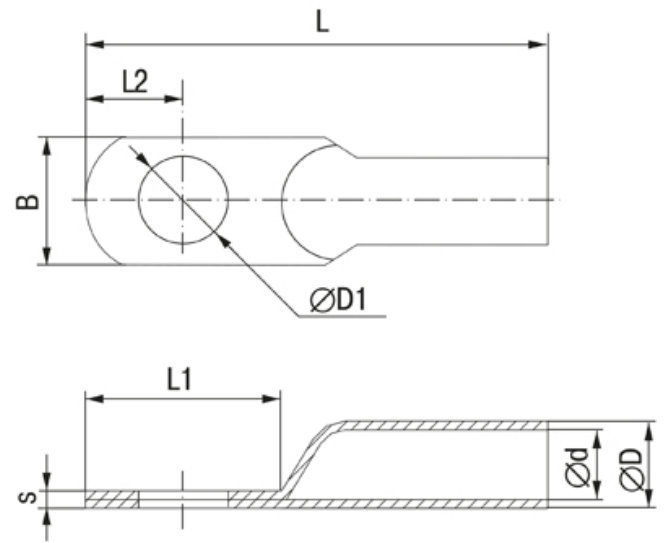


Рисунок А.2 – Габаритные размеры наконечников JG
Figure A.2 – Overall dimensions of the JG cable lugs

Таблица А.1 / Table A.1

Наименование Description	Размеры, мм Overall dimensions, mm								
	L	L1	Ød	ØD	ØD1	s	B	R	H
DL-10	59	20	5,8	8	8,5	2	13	6,5	28
DL-16	64	23	6,5	10	8,5	2,3	15	7,5	29
DL-25	70	25	7	11	8,5	2,5	16	8	33
DL-35	75	25	8,5	12	8,5	2,8	18	9	35
DL-50	84	30	10	14	10,5	3	20	10	39
DL-70	89	30	12	16	12,5	3,3	24	12	44
DL-95	93,8	36	14	18	12,5	3,5	26	13	45
DL-120	105	37	15,5	20	14,5	4	28	14	48
DL-150	113	39	16,5	22	14,5	4,2	30	15	52
DL-185	118	40	19,5	24	16,5	4,4	34	17	54
DL-240	126	45	22	28	16,5	4,8	36	18	56
DL-300	150	54	23	30	20	7	40	20	65
DL-400	175	63	26	38	21	9	50	25	70

Таблица А.2 / Table A.2

Наименование Description	Размеры, мм Overall dimensions, mm							
	L	L1	L2	Ød	ØD	ØD1	s	B
JG-6	32	12	6,8	4,4	6	6,2	1,5	8,6
JG-10	38,5	17	7,8	6	8	6,2	1,9	11,3
JG-16	42	17	7,6	6,8	9	8,2	2,1	13
JG-25	46	19	9	7,8	10	8,2	2,1	14,4
JG-35	52	20	10,5	8,8	11	8,2	2,1	16,4
JG-50	54,5	22	11,5	10,8	13	10,2	2,1	19,3
JG-70	61	25	12,5	12,6	15	12,4	2,3	21,8
JG-95	65,5	29	13,2	15,2	18	12,4	2,7	26,5
JG-120	72	31	16	16	19	14,5	2,9	27,8
JG-150	80	35	17,5	17	21	14,5	3,8	30,6
JG-185	85	37	16,8	19,4	24	16,5	4,4	35,2
JG-240	95	39	19,2	21,6	26	16,5	4,4	38
JG-300	95	43	22	24,4	30	16,5	5,5	43,4
JG-400	115	50	24	27	33	17	5,9	47

Таблица А.3 / Table A.3

Наименование Description	Количество в групповой упаковке, шт. Qty. per multiple package, pcs.
DL-10	20
DL-16	20
DL-25	20
DL-35	20
DL-50	10
DL-70	10
DL-95	10
DL-120	10
DL-150	10
DL-185	10
DL-240	10
DL-300	5
DL-400	5
Этикетка Data sheet	1

Таблица А.4 / Table A.4

Наименование Description	Количество в групповой упаковке, шт. Qty. per multiple package, pcs.
JG-6	600
JG-10	400
JG-16	200
JG-25	200
JG-35	100
JG-50	100
JG-70	50
JG-95	50
JG-120	30
JG-150	25
JG-185	20
JG-240	20
JG-300	10
JG-400	10
Этикетка Data sheet	1