

ЗАЖИМЫ-ОТВЕТВИТЕЛИ, ПРОКАЛЫВАЮЩИЕ ИЗОЛЯЦИЮ ТИПА ЗПО

Руководство по эксплуатации

1 Назначение и область применения

1.1 Зажимы-ответвители, прокалывающие изоляцию типа ЗПО товарного знака IEK® (далее – зажимы) предназначены для отвода (ответвления) проводников, а также для разъемного соединения двух или более проводников при помощи устройства для прокалывания изоляции в электрических цепях переменного и постоянного тока напряжением до 450 В.

1.2 По своим характеристикам зажимы соответствуют требованиям ГОСТ 31195.1 (IEC 60998-1).

1.3 Нормальными условиями эксплуатации зажимов являются:

– диапазон рабочих температур окружающего воздуха от минус 10 до плюс 45 °С;

– высота над уровнем моря не более 2000 м;

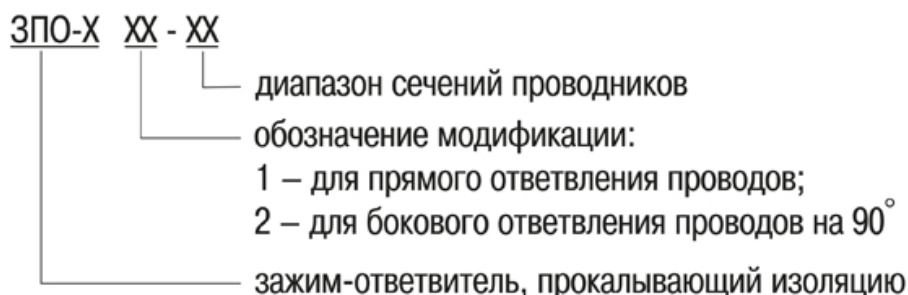
– среднее значение относительной влажности не более 75 % при плюс 15 °С. Допускается эксплуатация зажимов при относительной влажности воздуха 98 % и температуре плюс 25 °С;

– группа механического исполнения М3 по ГОСТ 17516.1;

– климатическое исполнение и категория размещения УХЛ3.1 по ГОСТ 15150.

1.4 Степень защиты зажимов от проникновения влаги и твердых частиц IP20 по ГОСТ 14254.

1.5 Структура условного обозначения зажимов:



2 Основные технические параметры

2.1 Основные характеристики зажимов приведены в таблице 1.

2.2 Габаритные размеры зажимов приведены на рисунках 1, 2 и в таблице 2.

Таблица 1

Обозначение	Диапазон сечений проводников, мм ²	Цвет изоляции
ЗПО-1 0,5-1,5	0,5-1,5	красный
ЗПО-1 1,0-2,5	1,0-2,5	синий
ЗПО-1 2,5-6,0	2,5-6,0	желтый
ЗПО-2 0,5-1,5	0,5-1,5	красный
ЗПО-2 1,0-2,5	1,0-2,5	синий
ЗПО-2 2,5-6,0	2,5-6,0	желтый

Таблица 2

Обозначение	Габаритные размеры, мм			
	B1	B2	H	L
ЗПО-1 0,5-1,5	30,6	15,4	9,3	18,6
ЗПО-1 1,0-2,5	30,6	15,4	9,5	18,6
ЗПО-1 2,5-6,0	35,0	18,3	12,5	20,4
ЗПО-2 0,5-1,5	37,5	19,2	10,9	10,4
ЗПО-2 1,0-2,5	37,5	18,9	10,7	9,5
ЗПО-2 2,5-6,0	37,5	18,3	10,7	9,5

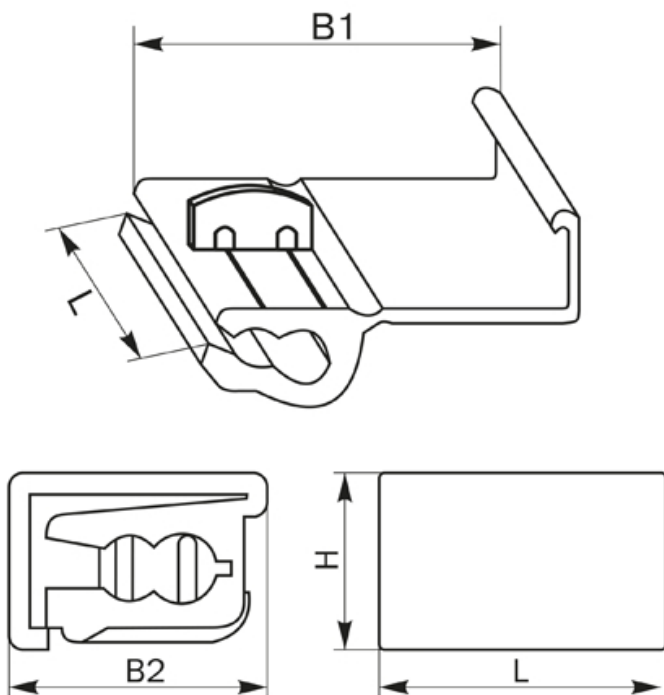


Рисунок 1 – ЗПО-1

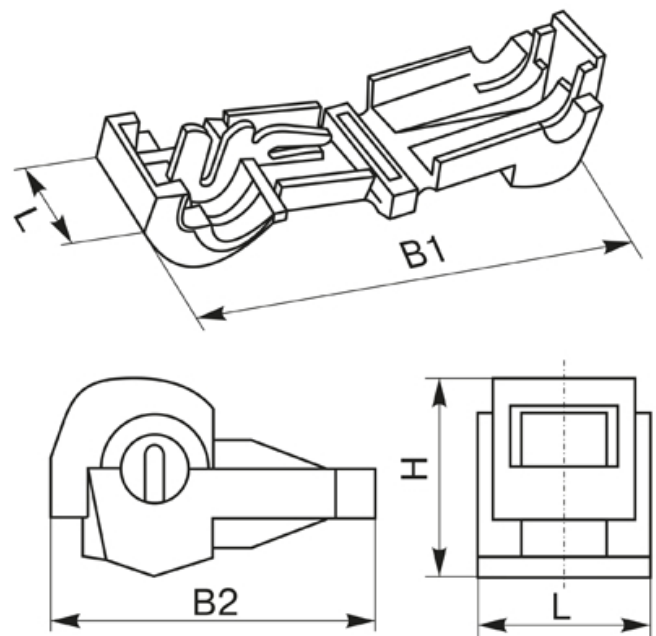


Рисунок 2 – ЗПО-2

3 Комплектность

Комплектность зажимов приведена в таблице 3.

Таблица 3

Наименование	Количество в индивидуальной упаковке, шт.	Количество в групповой упаковке, шт. (экз.)
ЗПО-1 0,5-1,5	100	200
ЗПО-1 1,0-2,5	100	200
ЗПО-1 2,5-6,0	25	100
ЗПО-2 0,5-1,5	100	400
ЗПО-2 1,0-2,5	100	400
ЗПО-2 2,5-6,0	100	400
Руководство по эксплуатации. Паспорт	–	1

4 Требования безопасности и эксплуатации

4.1 При монтаже, демонтаже и эксплуатации зажимов необходимо соблюдать требования «Правил технической эксплуатации электроустановок потребителей».

ЗАПРЕЩАЕТСЯ эксплуатация зажимов, имеющих механические повреждения корпуса.

4.2 По способу защиты от поражения электрическим током зажимы соответствуют классу II по ГОСТ IEC 61140.

ЗАПРЕЩАЕТСЯ производить монтаж и демонтаж зажимов на провода, находящиеся под напряжением.

4.3 Зажимы предназначены для одноразового использования.

4.4 Монтаж зажимов следует производить с помощью плоскогубцев.

4.5 Монтаж производится на изолированные провода. Контакт между проводами обеспечивается с помощью металлического устройства для прокалывания изоляции проводов. Корпус зажимов выполняет функцию изолятора.

4.6 Зажимы являются законченным изделием и ремонту не подлежат.

5 Условия транспортирования, хранения и утилизации

5.1 Транспортирование зажимов в части воздействия механических факторов производится по группе С и Ж ГОСТ 23216, климатических факторов – по группе 4(Ж2) ГОСТ 15150.

5.2 Транспортирование зажимов допускается любым видом крытого транспорта в упаковке изготовителя, обеспечивающим предохранение упакованных зажимов от механических повреждений, загрязнения и попадания влаги.

5.3 Хранение зажимов осуществляется в упаковке изготовителя в помещениях с естественной вентиляцией при температуре окружающего воздуха от минус 10 до плюс 45 °С и относительной влажности не более 75 % при плюс 15 °С. Допускается хранение зажимов при относительной влажности воздуха 98 % и температуре плюс 25 °С.

5.4 Утилизация зажимов производится путем передачи специализированным организациям по приемке и переработке вторсырья.

6 Срок службы и гарантийные обязательства

6.1 Срок службы зажимов – не менее 10 лет.

6.2 Гарантийный срок эксплуатации зажимов – 3 года со дня продажи при условии соблюдения потребителем правил монтажа, эксплуатации, транспортирования и хранения.