

# КЛЕММЫ ПРУЖИННЫЕ СОЕДИНИТЕЛЬНЫЕ КСП

## Краткое руководство по эксплуатации

### Назначение и область применения

Клеммы пружинные соединительные КСП товарного знака IEK (далее – клеммы) предназначены для присоединения и ответвления одножильных и многожильных медных проводников в электрических цепях переменного тока с напряжением до 450 В и частотой 50 Гц.

Клеммы КСП соответствуют требованиям ГОСТ 30011.7.1 (IEC 60947-7-1) и ГОСТ 31602.1 (IEC 60999-1).

Нормальными условиями эксплуатации клемм являются:

- температура окружающей среды от минус 60 до плюс 40 °С;
- высота над уровнем моря не более 2000 м;
- среднее значение относительной влажности 98 % при плюс 25 °С.

### Основные технические параметры

Типоисполнения и основные технические параметры клемм приведены в таблицах А.1 и А.2.

Габаритные и установочные размеры клемм приведены на рисунках А.1 и А.2 и в таблицах А.3 и А.4.

Срок службы клемм – 10 лет.

### Комплектность

Изделие – в соответствии с таблицей А.5.

Паспорт – 1 экз. на групповую упаковку.

Упаковка – 1 шт.

### Требования безопасности

При монтаже, техническом обслуживании и эксплуатации клемм необходимо соблюдать требования «Правил техники безопасности и технической эксплуатации электроустановок потребителей».

По истечении срока службы или выходе из строя изделие утилизировать.

**ЗАПРЕЩАЕТСЯ ЭКСПЛУАТИРОВАТЬ КЛЕММЫ, ИМЕЮЩИЕ МЕХАНИЧЕСКИЕ ПОВРЕЖДЕНИЯ КОРПУСА.**

Монтаж клемм производить при температуре окружающей среды не менее минус 10 °С.

### **Условия транспортирования, хранения и утилизации**

Транспортирование клемм допускается в упаковке изготовителя любым видом крытого транспорта, обеспечивающим предохранение упакованных клемм от механических повреждений, загрязнения и попадания влаги, при температуре окружающего воздуха от минус 50 до плюс 50 °С.

Хранение клемм осуществляется в упаковке изготовителя в помещениях с естественной вентиляцией при температуре окружающего воздуха от минус 60 до плюс 50 °С и относительной влажности 98 % при 25 °С.

Утилизация клемм производится путем их передачи организациям по приемке и переработке вторичного сырья.

Клемма является законченным изделием и ремонту не подлежит.

### **Гарантийные обязательства**

Гарантийный срок эксплуатации клемм – 5 лет со дня продажи при условии соблюдения потребителем правил монтажа, эксплуатации, транспортирования и хранения.

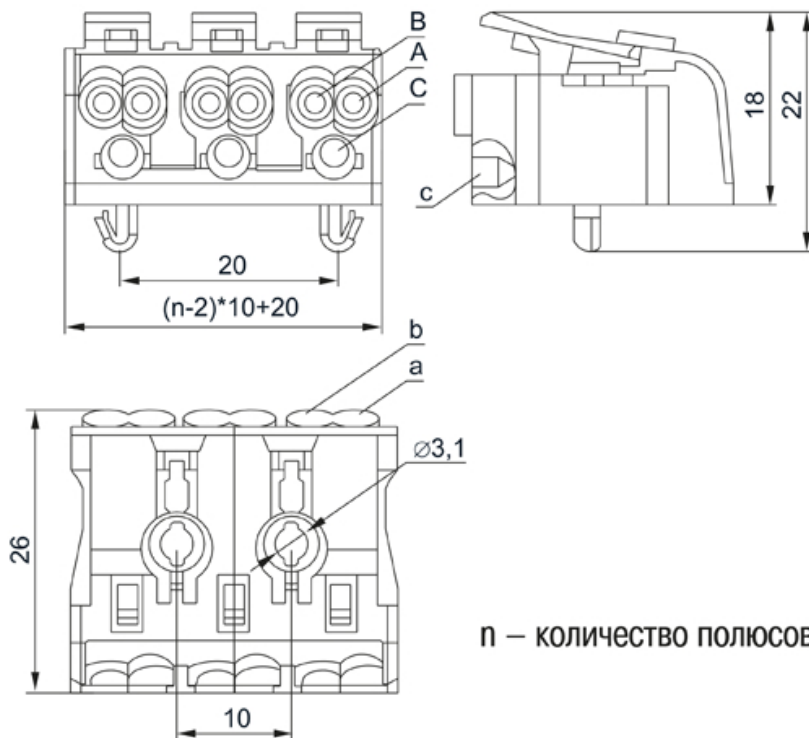
## Приложение А

Таблица А.1

Наименование	Номинальный ток, А	Номинальное напряжение, В
КСП-2Р, КСП-3Р, КСП-12Р	10	400
КСП2, КСПн2, КСП3, КСПн3, КСПнз3, КСПз3, КСП4, КСПн4, КСПнз4, КСПз4, КСП5, КСПн5, КСПнз5, КСПз5	16	450

Таблица А.2

Наименование	Сечение проводников, подключаемых к зажиму, мм <sup>2</sup>					
	А	В	С	а	б	с
КСП2, КСПн2, КСП3, КСПн3, КСПнз3, КСПз3, КСП4, КСПн4, КСПнз4, КСПз4, КСП5, КСПн5, КСПнз5, КСПз5	0,5-2,5	0,5-1,5	0,5-0,75	0,5-2,5	0,5-2,5	0,5-0,75

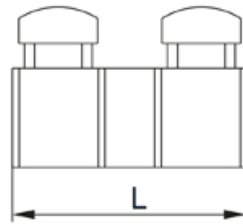
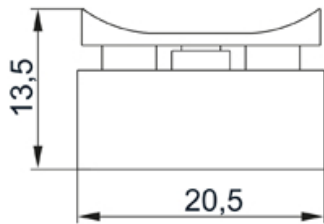


$n$  – количество полюсов. Значение  $n$  приведено в таблице А.3

Рисунок А.1 – Габаритные размеры клемм КСП2, КСПн2, КСП3, КСПн3, КСПнз3, КСПз3, КСП4, КСПн4, КСПнз4, КСПз4, КСП5, КСПн5, КСПнз5, КСПз5

Таблица А.3

Наименование	Количество полюсов n
КСП2, КСПн2	2
КСП3, КСПн3, КСПнз3, КСПз3	3
КСП4, КСПн4, КСПнз4, КСПз4	4
КСП5, КСПн5, КСПнз5, КСПз5	5



Значение L приведено в таблице А.4

Рисунок А.2 – Габаритные размеры клемм КСП-2Р, КСП-3Р, КСП-12Р

Таблица А.4

Наименование	Размер L, мм	Сечение подключаемых проводников, мм <sup>2</sup>
КСП-2Р	18	1,0 - 2,5
КСП-3Р	28,5	
КСП-12Р	123	

Таблица А.5

Наименование	Количество в индивидуальной упаковке, шт.
КСП2, КСПн2	10
КСП3, КСПн3, КСПнз3, КСПз3	10
КСП4, КСПн4, КСПнз4, КСПз4	10
КСП5, КСПн5, КСПнз5, КСПз5	10
КСП-2Р	10
КСП-3Р	10
КСП-12Р (2 шт/упак)	2
КСП-12Р	5