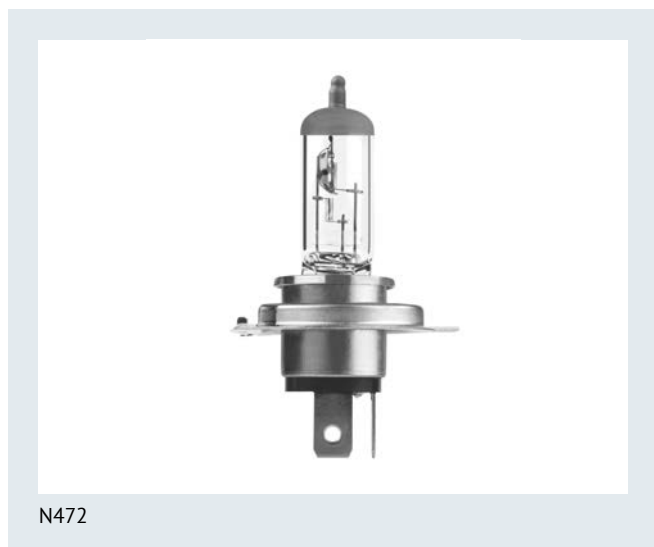


NEOLUX[®]
GERMAN TECHNOLOGY

Standard 60/55 W 12 V P43t

Автомобильные лампы NEOLUX обеспечивают хорошее освещение дороги и отличную видимость.



Преимущества продукта

- Подходит для наиболее распространенных фар головного света
- Доступно
- Надежный производитель
- Хорошее освещение дорожного полотна
- Надежный продукт

Характеристики продукта

- Широкая линейка продуктов
- Высокое качество и надежность немецкой технологии
- Лампы, сертифицированные ECE
- Нормированный световой поток
- Основа для правильного светораспределения

Области применения

- Фары головного света



N472



N472-01B

Информация о продукте

Применение (категория и специфика)	Галогенная лампа головного света
------------------------------------	----------------------------------

Электрические параметры

Мощность на входе	75 Вт
Тестовое напряжение	13,2 В
Номинальная мощность	60/55 Вт
Номинальное напряжение	12,0 В

Фотометрические данные

Световой поток	1650/1000 лм
Допуск по отклонению светового потока	±12 %

Размеры и вес

Вес продукта	23,70 g
Длина	82,0 mm
Диаметр	17,0 mm

Срок службы

Срок службы Тс	500 h
Продолжительность жизни В3	250 h

Дополнительные данные

Цоколь	P43t
--------	------

Возможности / мощности

Технология	галогенная лампа
------------	------------------

Сертификаты и Стандарты

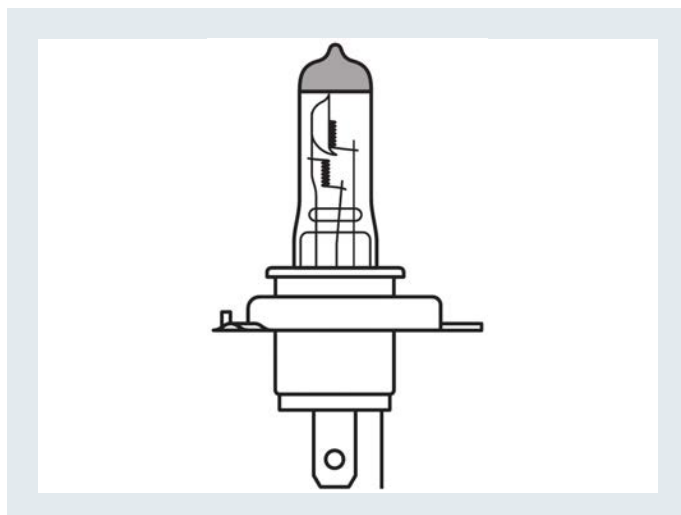
ECE-категория	H4
Британский стандарт	472

Условия поставки

Номер заказа	N472
--------------	------

Packaging Information

Packaging description	EAN	Packaging type	Amount of article
N472	4008321756756	Картонная коробка	1
N472-01B	4008321771216	Блистер	1



NEOLUX[®]
GERMAN TECHNOLOGY

NEOLUX Automotive Lighting
OSRAM GmbH

Marcel-Breuer-Str 6
80807 Munich, Germany