

NEOLUX[®]
GERMAN TECHNOLOGY

130% Extra Light 60/55W 12V P43T



Преимущества продукта

- Улучшенная видимость
- Исключительное освещение дорожного полотна
- Дополнительный свет позволяет водителям видеть дальше и тем самым обеспечивает больше времени на принятие решения
- Лучше различимы дорожные знаки, опасности и препятствия
- Доступно

Характеристики продукта

- До 130% больше света
- Более длинный световой конус
- Улучшенные характеристики
- Больше яркости
- Высокое качество и надежность немецкой технологии



Информация о продукте	
Применение (категория и специфика)	Галогенная лампа головного света

Электрические параметры	
Мощность на входе	75 Вт
Тестовое напряжение	13,2 В
Номинальная мощность	60/55 Вт
Номинальное напряжение	12,0 В

Фотометрические данные	
Световой поток	1650/1000 лм
Допуск по отклонению светового потока	±12 %

Размеры и вес	
Вес продукта	23,70 g
Длина	87,0 mm

Срок службы	
Срок службы T _c	500 h
Продолжительность жизни V ₃	250 h

Дополнительные данные	
Цоколь	P43t

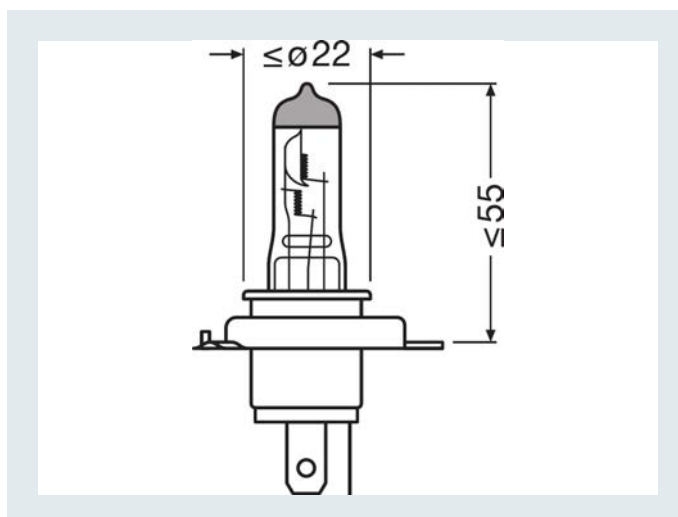
Возможности / мощности	
Технология	галогенная лампа

Сертификаты и Стандарты	
ECE-категория	H4
Британский стандарт	472

Условия поставки	
Номер заказа	N472EL1

Packaging Information

Packaging description	EAN	Packaging type	Amount of article
NEOLUX N472EL1-2SCB	4052899540491	Двойной картонный бокс	2



Соответствие стандартам
По сравнению с минимальными требованиями ECE R112/R37

NEOLUX[®]
GERMAN TECHNOLOGY

NEOLUX Automotive Lighting
OSRAM GmbH

Marcel-Breuer-Str 6
80807 Munich, Germany