

NEOLUX[®]
GERMAN TECHNOLOGY

Blue Light 60/55 W 12 V P43t

Автомобильные лампы NEOLUX обеспечивают хорошее освещение дороги и отличную видимость.



Преимущества продукта

- Стильный внешний вид
- Высокий контраст
- Улучшенная видимость
- Исключительное освещение дорожного полотна
- Доступно

Характеристики продукта

- Голубовато-белый свет
- Эффект ксенонового света
- Синие покрытие колбы
- Лампы, сертифицированные ECE
- Высокое качество и надежность немецкой технологии

Области применения

- Фары головного света



N472B



N472B-2SCB

Информация о продукте	
Применение (категория и специфика)	Галогенная лампа головного света

Электрические параметры	
Мощность на входе	75 Вт
Тестовое напряжение	13,2 В
Номинальная мощность	60/55 Вт
Номинальное напряжение	12,0 В

Фотометрические данные	
Цветовая температура	4000 К
Световой поток	1650/1000 лм
Допуск по отклонению светового потока	±12 %

Размеры и вес	
Вес продукта	23,70 g
Длина	87,0 mm
Диаметр	17,0 mm

Срок службы	
Срок службы Тс	150 h
Продолжительность жизни В3	50 h

Дополнительные данные	
Цоколь	P43t

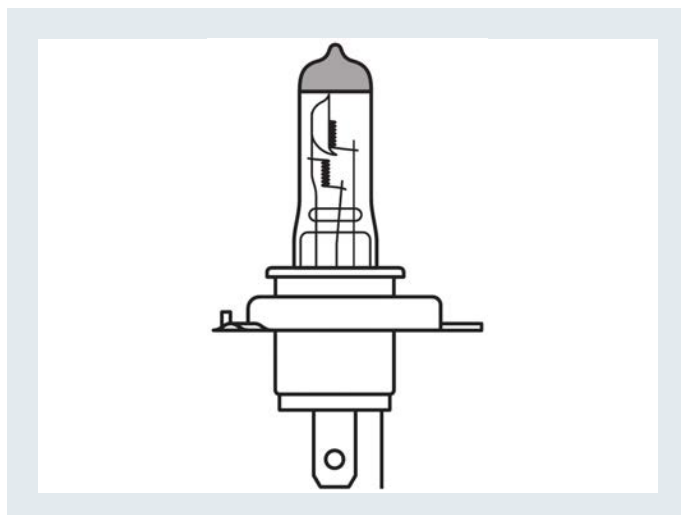
Возможности / мощности	
Технология	галогенная лампа

Сертификаты и Стандарты	
ECE-категория	H4
Британский стандарт	472

Условия поставки	
Номер заказа	N472B

Packaging Information

Packaging description	EAN	Packaging type	Amount of article
NEOLUX N472B	4052899466265	Картонная коробка	1
NEOLUX N472B-2SCB	4052899500976	Двойной картонный бокс	2



NEOLUX[®]
GERMAN TECHNOLOGY

NEOLUX Automotive Lighting
OSRAM GmbH

Marcel-Breuer-Str 6
80807 Munich, Germany