

Техническое описание продукта

OSRAM**64339 C 105-10**

Управляемые током галогенные лампы с отражателем 62...105 Вт

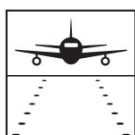


Преимущества продукта

- Сниженные эксплуатационные расходы и расходы на техническое обслуживание благодаря длительному сроку службы
- Моментальная и постоянная светоотдача в течение всего срока службы лампы
- Работа без мерцания
- Без ртути

Характеристики продукта

- Диммируемый
- По запросу поставляются комбинации соединителей А, В, С/З
- Инфракрасное излучение, обеспечивающее освещение в самых неблагоприятных условиях



Техническое описание продукта

Technical data

Информация о продукте

Номер заказа	64339
--------------	-------

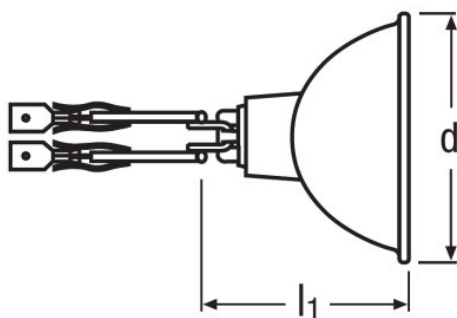
Электрические параметры

Ток лампы	6,6 А
Номинальная мощность	105,00 Вт

Фотометрические данные

Сила света	30000 кд
Осевая сила света	32000 кд

Размеры и вес



Диаметр	50,4 mm
Длина	48,0 mm
Длина с цоколем без штырьков	48,00 mm

Срок службы

Срок службы	1000 h
-------------	--------

Возможности / мощности

Положение горения	Горизонтальный
Сетевые клеммы	Leads w/male flat connectors

Классификация

Номер заказа	64339
--------------	-------

Информация для конкретной страны

Техническое описание продукта

Код продукта	Код товара METEL	SEG-No.	STK-Number	UK Org
4008321105486	OSRH64339C	-	-	-
4008321105486	OSRH64339C	-	-	-

Техническое описание продукта

Советы по безопасности

Во избежание травм и порчи имущества галогенные лампы должны эксплуатироваться только в надлежащих светильниках, оборудованных защитными элементами (щитки, решетки и пр.) – они отсекают ультрафиолетовое излучение при работе прибора и предохраняют от разлетания осколков при разрыве лампы. Должен быть установлен предупреждающий знак с указанием на то, что лампы выделяют большое количество тепла. Дополнительная информация предоставляется по запросу.

Данные для заказа

Product code	Описание продукта	Упаковка (цена/шт.)	Размеры (длина x ширина x высота)	Объем	Вес брутто
4008321105486	64339 C 105-10	Folding carton box 1	50 mm x 50 mm x 63 mm	0.16 дм ³	38.00 g
4008321105493	64339 C 105-10	Shipping carton box 20	257 mm x 134 mm x 112 mm	3.86 дм ³	789.00 g

The mentioned product code describes the smallest quantity unit which can be ordered. One shipping unit can contain one or more single products. When placing an order, for the quantity please enter single or multiples of a shipping unit.

Ссылки

Более подробную информацию по лампам для освещения аэродромов см. в брошюре:
«Надежные путеводные звезды – эффективные решения для освещения аэродромов: галогенные лампы накаливания с вольфрамовой нитью и светодиодные источники света».

Примечание

В заказ могут быть внесены изменения без предварительного уведомления. Проверьте информацию на наличие ошибок. Убедитесь, что информация актуальна.
