

ЛАМПЫ СВЕТОДИОДНЫЕ

Руководство по эксплуатации

1 Основные сведения об изделии

1.1 Лампы светодиодные товарного знака IEK (далее – лампы) являются современными источниками света и применяются в осветительных приборах как альтернативные галогенным лампам, люминесцентным лампам и лампам накаливания источники света.

1.2 Лампы соответствуют техническим регламентам ТР ТС 004/2011, ТР ТС 020/2011, ТР ЕАЭС 037/2016.

1.3 Лампы являются изделиями с ненаправленным светоизлучением и соответствуют требованиям по энергоэффективности СТБ 2476, СТБ 2461.

1.4 Лампы предназначены для использования в осветительных приборах наружного и внутреннего освещения объектов промышленного, коммерческого и бытового назначения.

2 Технические характеристики

2.1 Технические параметры:

- диапазон рабочих температур: от минус 20 °С до плюс 45 °С;
- диапазон рабочих температур для ламп LED HP 35Вт и LED HP 60Вт: от минус 40 °С до плюс 45 °С;
- номинальное напряжение: 230 В. Частота 50 Гц;
- диапазон рабочих напряжений: от 170 до 264 В;
- индекс цветопередачи Ra: не менее 80;
- коэффициент пульсаций: не более 5 %;
- класс энергоэффективности: A+ или A++ (указано на упаковке);
- расчетный срок службы: 30000 часов;
- номинальный срок службы: 30000 часов;
- стабильность светового потока в конце номинального срока службы: не менее 70 %;
- количество циклов вкл/откл до преждевременного выхода из строя: 30000 циклов;
- время зажигания: мгновенное зажигание;
- гарантийный срок эксплуатации ламп: 2 года.

2.2 Остальные технические параметры ламп приведены в таблице 1.

2.3 Габаритные размеры ламп приведены на рисунках 1–40.



Рисунок 1 –
Лампа LED-A60, 7 Вт,
цоколь E27



Рисунок 2 –
Лампа LED-A60, 13 Вт,
15 Вт, 20 Вт цоколь E27



Рисунок 3 –
Лампа LED-A60, 9 Вт,
11 Вт, цоколь E27



Рисунок 4 –
Лампа LED-C35,
5 Вт, цоколь E14

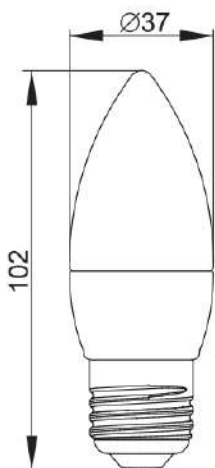


Рисунок 5 –
Лампа LED-C35, 5 Вт,
цоколь E27



Рисунок 6 –
Лампа LED-C35, 7 Вт,
9 Вт, цоколь E14

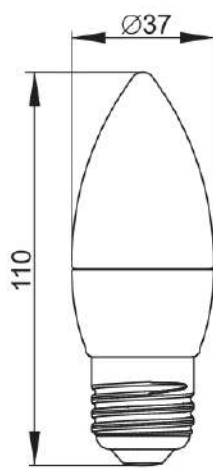


Рисунок 7 –
Лампа LED-C35, 7 Вт,
9 Вт, цоколь E27

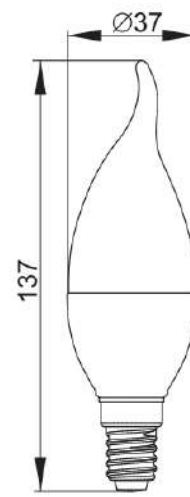


Рисунок 8 –
Лампа LED-CB35,
5 Вт, 7 Вт, цоколь E14

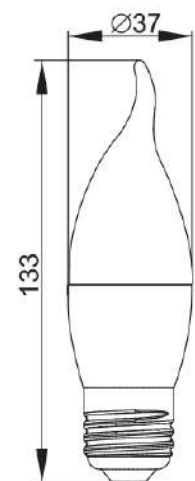


Рисунок 9 –
Лампа LED-CB35, 5 Вт,
7 Вт, цоколь E27



Рисунок 10 –
Лампа LED-G45, 3 Вт,
цоколь E14

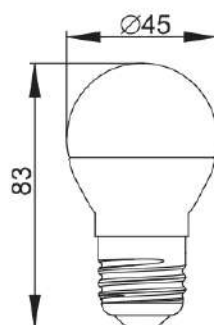


Рисунок 11 –
Лампа LED-G45, 3 Вт,
цоколь E27

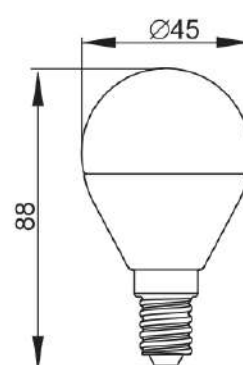


Рисунок 12 –
Лампа LED-G45,
5 Вт цоколь E14



Рисунок 13 –
Лампа LED–G45, 5 Вт
цоколь E27



Рисунок 14 –
Лампа LED–G45, 7 Вт,
9 Вт, цоколь E14

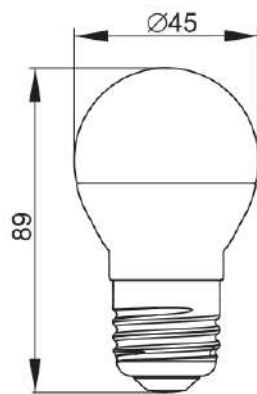


Рисунок 15 –
Лампа LED–G45, 7 Вт,
9 Вт, цоколь E27

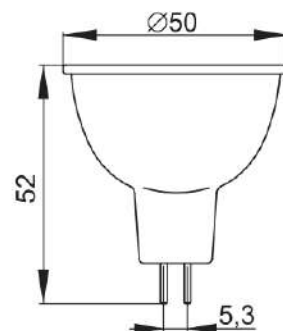


Рисунок 16 –
Лампа LED–MR16, 3 Вт,
5 Вт цоколь GU5.3

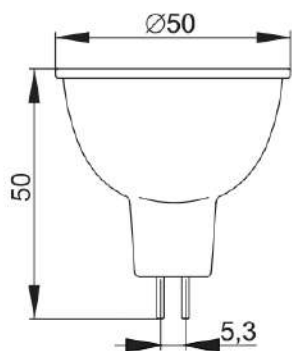


Рисунок 17 –
Лампа LED–MR16,
7 Вт цоколь GU5.3

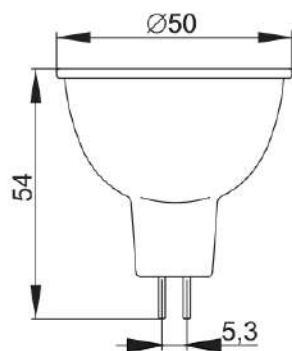


Рисунок 18 –
Лампа LED–MR16,
9 Вт цоколь GU5.3

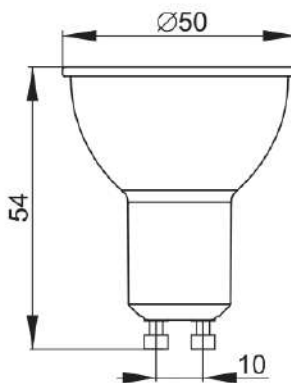


Рисунок 19 –
Лампа LED–PAR16,
5 Вт цоколь GU10

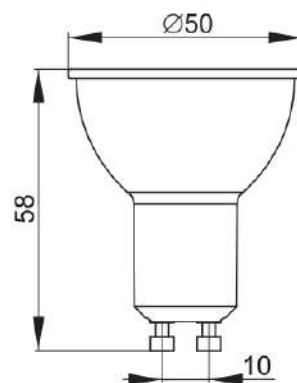


Рисунок 20 –
Лампа LED–PAR16,
7 Вт цоколь GU10

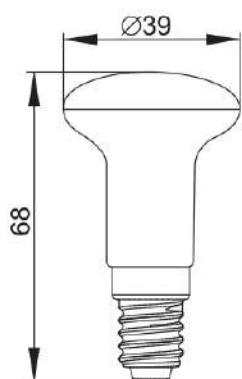


Рисунок 21 –
Лампа LED–R39,
3 Вт, цоколь E14

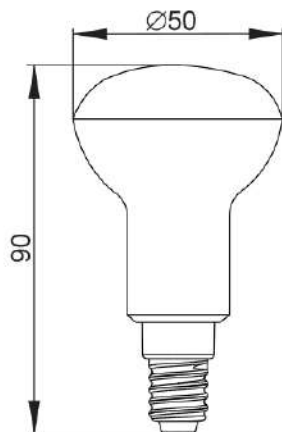


Рисунок 22 –
Лампа LED–R50, 5 Вт
цоколь E14

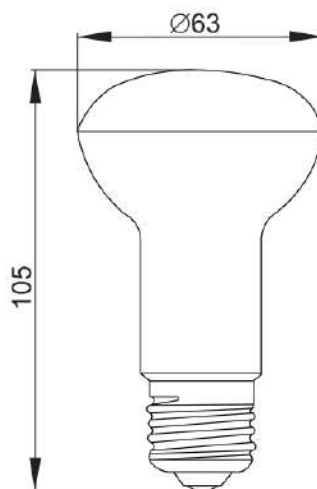


Рисунок 23 –
Лампа LED–R63, 5 Вт,
8 Вт цоколь E27



Рисунок 24 –
Лампа LED–T75, 4 Вт,
6 Вт, 8 Вт, цоколь GX53



Рисунок 25 –
Лампа LED–Т75,
10 Вт, цоколь GX53



Рисунок 26 –
Лампа LED–Т75,
12 Вт, цоколь GX53



Рисунок 27 –
Лампа LED–Т75,
15 Вт цоколь GX53

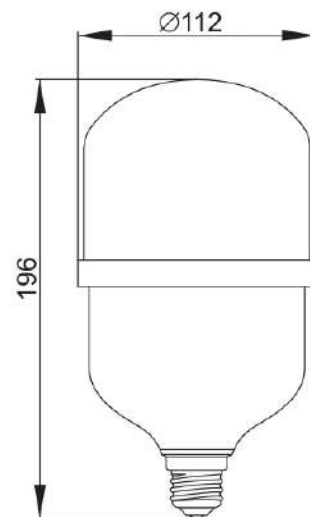


Рисунок 28 –
Лампа LED– HP,
30 Вт, цоколь E27



Рисунок 29 – Лампа LED–Т8, 10 Вт, 13 Вт,
цоколь G13



Рисунок 30 – Лампа LED–Т8, 18 Вт, 20 Вт,
25 Вт, 30 Вт, 40 Вт, цоколь G13



Рисунок 31– Лампа LED–Т8, 24 Вт, цоколь G13

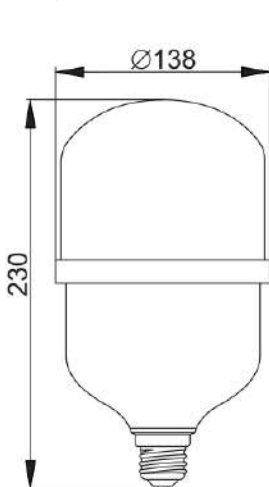


Рисунок 32 –
Лампа LED-HP,
50 Вт, цоколь E27

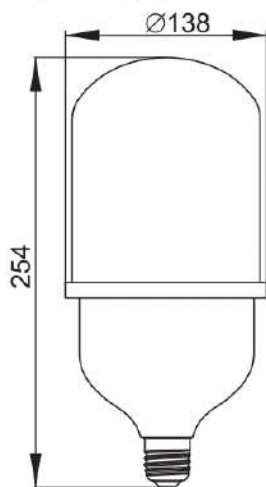


Рисунок 33 –
Лампа LED-HP,
50 Вт, цоколь E40

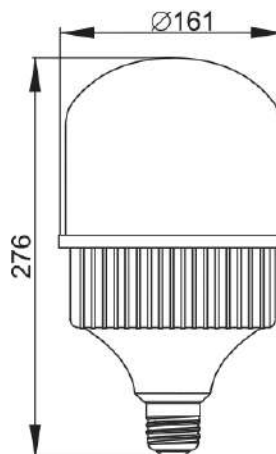


Рисунок 34 –
Лампа LED-HP,
65 Вт, цоколь E40

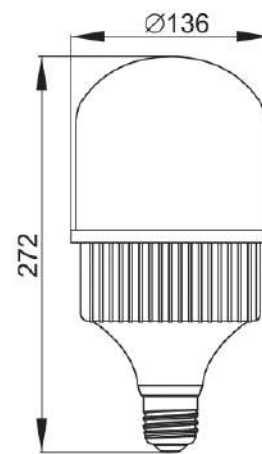


Рисунок 35 –
Лампа LED-HP, 80 Вт,
100 Вт, цоколь E40

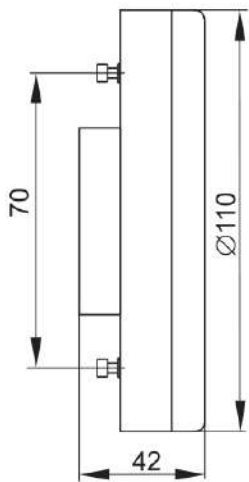


Рисунок 36 –
Лампа LED-T110, 12 Вт, 15 Вт,
18 Вт, 20 Вт цоколь GX70

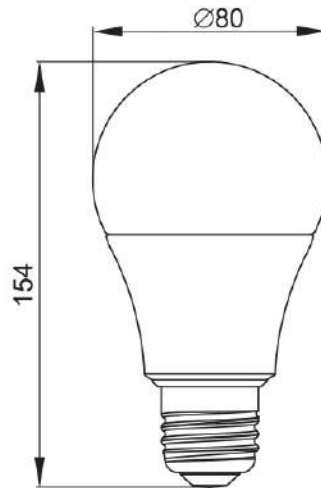


Рисунок 37 –
Лампа LED-A80, 25 Вт
цоколь E27

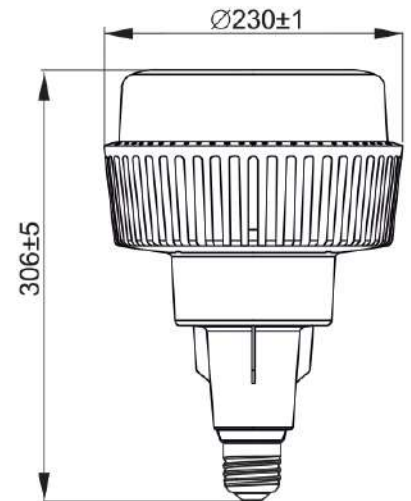


Рисунок 38 –
Лампа LED-HP, 160 Вт,
цоколь E40

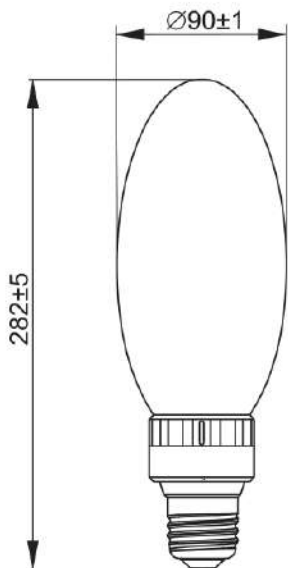


Рисунок 39 –
Лампа LED-HP, 35 Вт, 60 Вт,
цоколь E40

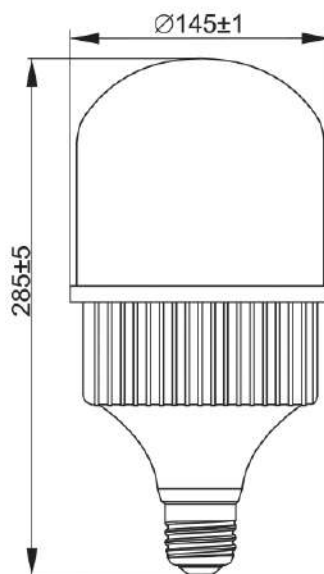


Рисунок 40
Лампа LED-HP, 120 Вт,
цоколь E40

Таблица 1 – Технические параметры

Наименование	Форма колбы	Тип цоколя	Номинальная мощность, Вт	Эквивалентная мощность лампы накаливания, Вт	Световой поток, лм	Взвешенное энергопотребление Es, кВт*ч/1000ч	Цветовая температура, К	Индекс энергетической эффективности EEEI	Коэффициент мощности
Лампа светодиодная А60 шар 7 Вт 230 В 3000 К E27	A60	E27	7	55	630	7	3000	0,13	0,70
Лампа светодиодная А60 шар 7 Вт 230 В 4000 К E27	A60	E27	7	55	630	7	4000	0,13	0,70
Лампа светодиодная А60 шар 7 Вт 230 В 6500 К E27	A60	E27	7	55	630	7	6500	0,13	0,70
Лампа светодиодная А60 шар 9 Вт 230 В 3000 К E27	A60	E27	9	60	810	9	3000	0,14	0,70
Лампа светодиодная А60 шар 9 Вт 230 В 4000 К E27	A60	E27	9	60	810	9	4000	0,14	0,70
Лампа светодиодная А60 шар 9 Вт 230 В 6500 К E27	A60	E27	9	60	810	9	6500	0,14	0,70
Лампа светодиодная А60 шар 11 Вт 230 В 3000 К E27	A60	E27	11	75	990	11	3000	0,14	0,70
Лампа светодиодная А60 шар 11 Вт 230 В 4000 К E27	A60	E27	11	75	990	11	4000	0,14	0,70
Лампа светодиодная А60 шар 11 Вт 230 В 6500 К E27	A60	E27	11	75	990	11	6500	0,14	0,70
Лампа светодиодная А60 шар 13 Вт 230 В 3000 К E27	A60	E27	13	75	1170	13	3000	0,15	0,70
Лампа светодиодная А60 шар 13 Вт 230 В 4000 К E27	A60	E27	13	75	1170	13	4000	0,15	0,70
Лампа светодиодная А60 шар 13 Вт 230 В 6500 К E27	A60	E27	13	75	1170	13	6500	0,15	0,70
Лампа светодиодная А60 шар 15 Вт 230 В 3000 К E27	A60	E27	15	100	1350	15	3000	0,15	0,70
Лампа светодиодная А60 шар 15 Вт 230 В 4000 К E27	A60	E27	15	100	1350	15	4000	0,15	0,70
Лампа светодиодная А60 шар 15 Вт 230 В 6500 К E27	A60	E27	15	100	1350	15	6500	0,15	0,70
Лампа светодиодная А60 шар 20 Вт 230 В 3000 К E27	A60	E27	20	100	1800	20	3000	0,15	0,70
Лампа светодиодная А60 шар 20 Вт 230 В 4000 К E27	A60	E27	20	100	1800	20	4000	0,15	0,70
Лампа светодиодная А60 шар 20 Вт 230 В 6500 К E27	A60	E27	20	100	1800	20	6500	0,15	0,70
Лампа светодиодная С35 свеча 5 Вт 230 В 3000 К E14	C35	E14	5	40	450	5	3000	0,12	0,70
Лампа светодиодная С35 свеча 5 Вт 230 В 4000 К E14	C35	E14	5	40	450	5	4000	0,12	0,70

Продолжение таблицы 1

Наименование	Форма колбы	Тип цоколя	Номинальная мощность, Вт	Эквивалентная мощность лампы накаливания, Вт	Световой поток, лм	Взвешенное энергопотребление Es, кВт*ч/1000ч	Цветовая температура, К	Индекс энергетической эффективности EEI	Коэффициент мощности
Лампа светодиодная С35 свеча 5 Вт 230 В 3000 К E27	C35	E27	5	40	450	5	3000	0,12	0,70
Лампа светодиодная С35 свеча 5 Вт 230 В 4000 К E27	C35	E27	5	40	450	5	4000	0,12	0,70
Лампа светодиодная С35 свеча 7 Вт 230 В 3000 К E14	C35	E14	7	55	630	7	3000	0,13	0,70
Лампа светодиодная С35 свеча 7 Вт 230 В 4000 К E14	C35	E14	7	55	630	7	4000	0,13	0,70
Лампа светодиодная С35 свеча 7 Вт 230 В 3000 К E27	C35	E27	7	55	630	7	3000	0,13	0,70
Лампа светодиодная С35 свеча 7 Вт 230 В 4000 К E27	C35	E27	7	55	630	7	4000	0,13	0,70
Лампа светодиодная С35 свеча 9 Вт 230 В 3000 К E14	C35	E14	9	60	810	9	3000	0,14	0,70
Лампа светодиодная С35 свеча 9 Вт 230 В 3000 К E27	C35	E27	9	60	810	9	3000	0,14	0,70
Лампа светодиодная С35 свеча 9 Вт 230 В 4000 К E14	C35	E14	9	60	810	9	4000	0,14	0,70
Лампа светодиодная С35 свеча 9 Вт 230 В 4000 К E27	C35	E27	9	60	810	9	4000	0,14	0,70
Лампа светодиодная СВ35 свеча на ветру 5 Вт 230 В 3000 К E14	CB35	E14	5	40	450	5	3000	0,12	0,70
Лампа светодиодная СВ35 свеча на ветру 5 Вт 230 В 4000 К E14	CB35	E14	5	40	450	5	4000	0,12	0,70
Лампа светодиодная СВ35 свеча на ветру 5 Вт 230 В 3000 К E27	CB35	E27	5	40	450	5	3000	0,12	0,70
Лампа светодиодная СВ35 свеча на ветру 5 Вт 230 В 4000 К E27	CB35	E27	5	40	450	5	4000	0,12	0,70
Лампа светодиодная СВ35 свеча на ветру 7 Вт 230 В 3000 К E14	CB35	E14	7	55	630	7	3000	0,13	0,70
Лампа светодиодная СВ35 свеча на ветру 7 Вт 230 В 4000 К E14	CB35	E14	7	55	630	7	4000	0,13	0,70
Лампа светодиодная СВ35 свеча на ветру 7 Вт 230 В 3000 К E27	CB35	E27	7	55	630	7	3000	0,13	0,70
Лампа светодиодная СВ35 свеча на ветру 7 Вт 230 В 4000 К E27	CB35	E27	7	55	630	7	4000	0,13	0,70
Лампа светодиодная G45 шар 3 Вт 230 В 3000 К E14	G45	E14	3	25	270	3	3000	0,11	0,55
Лампа светодиодная G45 шар 3 Вт 230 В 4000 К E14	G45	E14	3	25	270	3	4000	0,11	0,55

Продолжение таблицы 1

Наименование	Форма колбы	Тип цоколя	Номинальная мощность, Вт	Эквивалентная мощность лампы накаливания, Вт	Световой поток, лм	Взвешенное энергопотребление Es, кВт*ч/1000ч	Цветовая температура, К	Индекс энергетической эффективности EEI	Коэффициент мощности
Лампа светодиодная G45 шар 5 Вт 230 В 3000 К E14	G45	E14	5	40	450	5	3000	0,12	0,70
Лампа светодиодная G45 шар 5 Вт 230 В 4000 К E14	G45	E14	5	40	450	5	4000	0,12	0,70
Лампа светодиодная G45 шар 7 Вт 230 В 3000 К E14	G45	E14	7	55	630	7	3000	0,13	0,70
Лампа светодиодная G45 шар 7 Вт 230 В 4000 К E14	G45	E14	7	55	630	7	4000	0,13	0,70
Лампа светодиодная G45 шар 3 Вт 230 В 3000 К E27	G45	E27	3	25	270	3	3000	0,11	0,55
Лампа светодиодная G45 шар 3 Вт 230 В 4000 К E27	G45	E27	3	25	270	3	4000	0,11	0,55
Лампа светодиодная G45 шар 5 Вт 230 В 3000 К E27	G45	E27	5	40	450	5	3000	0,12	0,70
Лампа светодиодная G45 шар 5 Вт 230 В 4000 К E27	G45	E27	5	40	450	5	4000	0,12	0,70
Лампа светодиодная G45 шар 5 Вт 230 В 6500 К E27	G45	E27	5	40	450	5	6500	0,12	0,70
Лампа светодиодная G45 шар 7 Вт 230 В 3000 К E27	G45	E27	7	55	630	7	3000	0,13	0,70
Лампа светодиодная G45 шар 7 Вт 230 В 4000 К E27	G45	E27	7	55	630	7	4000	0,13	0,70
Лампа светодиодная G45 шар 7 Вт 230 В 6500 К E27	G45	E27	7	55	630	7	6500	0,13	0,70
Лампа светодиодная ECO G45 шар 9 Вт 230 В 3000 К E14	G45	E14	9	60	810	9	3000	0,14	0,70
Лампа светодиодная ECO G45 шар 9 Вт 230 В 3000 К E27	G45	E27	9	60	810	9	3000	0,14	0,70
Лампа светодиодная ECO G45 шар 9 Вт 230 В 4000 К E14	G45	E14	9	60	810	9	4000	0,14	0,70
Лампа светодиодная ECO G45 шар 9 Вт 230 В 4000 К E27	G45	E27	9	60	810	9	4000	0,14	0,70
Лампа светодиодная ECO G45 шар 9 Вт 230 В 6500 К E27	G45	E27	9	60	810	9	6500	0,14	0,70
Лампа светодиодная MR16 софит 3 Вт 230 В 3000 К GU5.3	MR16	GU5.3	3	25	270	3	3000	0,11	0,55
Лампа светодиодная MR16 софит 3 Вт 230 В 4000 К GU5.3	MR16	GU5.3	3	25	270	3	4000	0,11	0,55
Лампа светодиодная MR16 софит 5 Вт 230 В 3000 К GU5.3	MR16	GU5.3	5	40	450	5	3000	0,12	0,70

Продолжение таблицы 1

Наименование	Форма колбы	Тип цоколя	Номинальная мощность, Вт	Эквивалентная мощность лампы накаливания, Вт	Световой поток, лм	Взвешенное энергопотребление Es, кВт*ч/1000ч	Цветовая температура, К	Индекс энергетической эффективности EEI	Коэффициент мощности
Лампа светодиодная MR16 софит 5 Вт 230 В 4000 К GU5.3	MR16	GU5.3	5	40	450	5	4000	0,12	0,70
Лампа светодиодная MR16 софит 5 Вт 230 В 6500 К GU5.3	MR16	GU5.3	5	40	450	5	6500	0,12	0,70
Лампа светодиодная MR16 софит 7 Вт 230 В 3000 К GU5.3	MR16	GU5.3	7	55	630	7	3000	0,13	0,70
Лампа светодиодная MR16 софит 7 Вт 230 В 4000 К GU5.3	MR16	GU5.3	7	55	630	7	4000	0,13	0,70
Лампа светодиодная MR16 софит 7 Вт 230 В 6500 К GU5.3	MR16	GU5.3	7	55	500	7	6500	0,13	0,70
Лампа светодиодная MR16 софит 9 Вт 230 В 3000 К GU5.3	MR16	GU5.3	9	60	810	9	3000	0,13	0,70
Лампа светодиодная MR16 софит 9 Вт 230 В 4000 К GU5.3	MR16	GU5.3	9	60	810	9	4000	0,13	0,70
Лампа светодиодная MR16 софит 9 Вт 230 В 6500 К GU5.3	MR16	GU5.3	9	60	810	9	6500	0,13	0,70
Лампа светодиодная PAR16 софит 5 Вт 230 В 3000 К GU10	PAR16	GU10	5	40	450	5	3000	0,12	0,70
Лампа светодиодная PAR16 софит 5 Вт 230 В 4000 К GU10	PAR16	GU10	5	40	450	5	4000	0,12	0,70
Лампа светодиодная PAR16 софит 7 Вт 230 В 3000 К GU10	PAR16	GU10	7	55	630	7	3000	0,13	0,70
Лампа светодиодная PAR16 софит 7 Вт 230 В 4000 К GU10	PAR16	GU10	7	55	630	7	4000	0,13	0,70
Лампа светодиодная R39 рефлектор 3 Вт 230 В 3000 К E14	R39	E14	3	25	270	3	3000	0,11	0,55
Лампа светодиодная R39 рефлектор 3 Вт 230 В 4000 К E14	R39	E14	3	25	270	3	4000	0,11	0,55
Лампа светодиодная R50 рефлектор 5 Вт 230 В 3000 К E14	R50	E14	5	40	450	5	3000	0,12	0,70
Лампа светодиодная R50 рефлектор 5 Вт 230 В 4000 К E14	R50	E14	5	40	450	5	4000	0,12	0,70
Лампа светодиодная R63 рефлектор 5 Вт 230 В 3000 К E27	R63	E27	5	40	450	5	3000	0,12	0,70
Лампа светодиодная R63 рефлектор 5 Вт 230 В 4000 К E27	R63	E27	5	40	450	5	4000	0,12	0,70
Лампа светодиодная R63 рефлектор 8 Вт 230 В 3000 К E27	R63	E27	8	60	720	8	3000	0,14	0,70
Лампа светодиодная R63 рефлектор 8 Вт 230 В 4000 К E27	R63	E27	8	60	720	8	4000	0,14	0,70

Продолжение таблицы 1

Наименование	Форма колбы	Тип цоколя	Номинальная мощность, Вт	Эквивалентная мощность лампы накаливания, Вт	Световой поток, лм	Взвешенное энергопотребление Es, кВт*ч/1000ч	Цветовая температура, К	Индекс энергетической эффективности EEI	Коэффициент мощности
Лампа светодиодная T75 таблетка 10 Вт 230 В 3000 К GX53	T75	GX53	10	60	900	10	3000	0,14	0,70
Лампа светодиодная T75 таблетка 10 Вт 230 В 4000 К GX53	T75	GX53	10	60	900	10	4000	0,14	0,70
Лампа светодиодная T75 таблетка 10 Вт 230 В 6500 К GX53	T75	GX53	10	60	900	10	6500	0,14	0,70
Лампа светодиодная T75 таблетка 12 Вт 230 В 3000 К GX53	T75	GX53	12	75	1080	12	3000	0,15	0,70
Лампа светодиодная T75 таблетка 12 Вт 230 В 4000 К GX53	T75	GX53	12	75	1080	12	4000	0,15	0,70
Лампа светодиодная T75 таблетка 12 Вт 230 В 6500 К GX53	T75	GX53	12	75	1080	12	6500	0,15	0,70
Лампа светодиодная T75 таблетка 15 Вт 230 В 3000 К GX53	T75	GX53	15	100	1350	15	3000	0,15	0,70
Лампа светодиодная T75 таблетка 15 Вт 230 В 4000 К GX53	T75	GX53	15	100	1350	15	4000	0,15	0,70
Лампа светодиодная T75 таблетка 15 Вт 230 В 6500 К GX53	T75	GX53	15	100	1350	15	6500	0,15	0,70
Лампа светодиодная T75 таблетка 4 Вт 230 В 3000 К GX53	T75	GX53	4	40	380	4	3000	0,11	0,55
Лампа светодиодная T75 таблетка 4 Вт 230 В 4000 К GX53	T75	GX53	4	40	380	4	4000	0,11	0,55
Лампа светодиодная T75 таблетка 6 Вт 230 В 3000 К GX53	T75	GX53	6	40	540	6	3000	0,13	0,70
Лампа светодиодная T75 таблетка 6 Вт 230 В 4000 К GX53	T75	GX53	6	40	540	6	4000	0,13	0,70
Лампа светодиодная T75 таблетка 6 Вт 230 В 6500 К GX53	T75	GX53	6	40	540	6	6500	0,13	0,70
Лампа светодиодная T75 таблетка 8 Вт 230 В 3000 К GX53	T75	GX53	8	60	720	8	3000	0,14	0,70
Лампа светодиодная T75 таблетка 8 Вт 230 В 4000 К GX53	T75	GX53	8	60	720	8	4000	0,14	0,70
Лампа светодиодная T75 таблетка 8 Вт 230 В 6500 К GX53	T75	GX53	8	60	720	8	6500	0,14	0,70
Лампа светодиодная T8 линейная 10 Вт 230 В 4000 К G13	T8	G13	10	–	900	10	4000	0,14	0,70
Лампа светодиодная T8 линейная 10 Вт 230 В 6500 К G13	T8	G13	10	–	900	10	6500	0,14	0,70
Лампа светодиодная T8 линейная 18 Вт 230 В 4000 К G13	T8	G13	18	–	1620	18	4000	0,15	0,70

Продолжение таблицы 1

Наименование	Форма колбы	Тип цоколя	Номинальная мощность, Вт	Эквивалентная мощность лампы накаливания, Вт	Световой поток, лм	Взвешенное энергопотребление Es, кВт*ч/1000ч	Цветовая температура, К	Индекс энергетической эффективности EEI	Коэффициент мощности
Лампа светодиодная Т8 линейная 18 Вт 230 В 6500 К G13	T8	G13	18	–	1620	18	6500	0,15	0,70
Лампа светодиодная Т8 линейная 24 Вт 230 В 4000 К G13	T8	G13	24	–	2160	24	4000	0,15	0,70
Лампа светодиодная Т8 линейная 24 Вт 230 В 6500 К G13	T8	G13	24	–	2160	24	6500	0,15	0,70
Лампа LED Т8 линейная 10 Вт 1000 лм 230 В 4000К G13	T8	G13	10	–	1000	10	4000	0,13	0,70
Лампа LED Т8 линейная 10 Вт 1000 лм 230 В 6500К G13	T8	G13	10	–	1000	10	6500	0,13	0,70
Лампа LED Т8 линейная 20 Вт 2000 лм 230 В 4000 К G13	T8	G13	20	–	2000	20	4000	0,14	0,70
Лампа LED Т8 линейная 20 Вт 2000 лм 230 В 6500 К G13	T8	G13	20	–	2000	20	6500	0,14	0,70
Лампа светодиодная НР 30 Вт 230 В 4000 К E27	HP	E27	30	150	2700	30	4000	0,15	0,90
Лампа светодиодная НР 30 Вт 230 В 6500 К E27	HP	E27	30	150	2700	30	6500	0,15	0,90
Лампа светодиодная НР 50 Вт 230 В 4000 К E27	HP	E27	50	200	4500	50	4000	0,15	0,90
Лампа светодиодная НР 50 Вт 230 В 6500 К E40	HP	E40	50	200	4500	50	6500	0,15	0,90
Лампа светодиодная НР 65 Вт 230 В 4000 К E40	HP	E40	65	300	5850	65	4000	0,15	0,90
Лампа светодиодная НР 65 Вт 230 В 6500 К E40	HP	E40	65	300	5850	65	6500	0,15	0,90
Лампа светодиодная НР 80 Вт 230 В 6500 К E40	HP	E40	80	500	7200	80	6500	0,15	0,90
Лампа светодиодная НР 100 Вт 230 В 6500 К E40	HP	E40	100	500	9000	100	6500	0,15	0,90
Лампа LED T110 таблетка 12 Вт 230 В 4000 К GX70	T110	GX70	12	75	1140	12	4000	0,14	0,70
Лампа LED T110 таблетка 15 Вт 230 В 4000 К GX70	T110	GX70	15	100	1425	15	4000	0,14	0,70
Лампа LED T110 таблетка 18В т 230 В 4000 К GX70	T110	GX70	18	100	1710	18	4000	0,14	0,70
Лампа LED T110 таблетка 20 Вт 230 В 4000 К GX70	T110	GX70	20	100	1900	20	4000	0,14	0,70
Лампа светодиодная А80 шар 25 Вт 230 В 3000 К E27	A80	E27	25	100	2500	25	3000	0,14	0,70

Продолжение таблицы 1

Наименование	Форма колбы	Тип цоколя	Номинальная мощность, Вт	Эквивалентная мощность лампы накаливания, Вт	Световой поток, лм	Взвешенное энергопотребление Es, кВт·ч/1000ч	Цветовая температура, К	Индекс энергетической эффективности EEI	Коэффициент мощности
Лампа светодиодная А80 шар 25 Вт 230 В 4000 К E27	A80	E27	25	100	2500	25	4000	0,14	0,70
Лампа светодиодная А80 шар 25 Вт 230 В 6500 К E27	A80	E27	25	100	2500	25	6500	0,14	0,70
Лампа LED T8 линейная 13 Вт 1300 лм 230 В 4000 К G13	T8	G13	13	–	1300	13	4000	0,14	0,70
Лампа LED T8 линейная 13 Вт 1300 лм 230 В 6500 К G13	T8	G13	13	–	1300	13	6500	0,14	0,70
Лампа LED T8 линейная 25 Вт 2500 лм 230 В 4000 К G13	T8	G13	25	–	2500	25	4000	0,14	0,90
Лампа LED T8 линейная 25 Вт 2500 лм 230 В 6500 К G13	T8	G13	25	–	2500	25	6500	0,14	0,90
Лампа LED T8 линейная 30 Вт 3000 лм 230 В 4000 К G13	T8	G13	30	–	3000	30	4000	0,14	0,90
Лампа LED T8 линейная 30 Вт 3000 лм 230 В 6500 К G13	T8	G13	30	–	3000	30	6500	0,14	0,90
Лампа LED T8 линейная 40 Вт 4000 лм 230 В 4000 К G13	T8	G13	40	–	4000	40	4000	0,14	0,90
Лампа LED T8 линейная 40 Вт 4000 лм 230 В 6500 К G13	T8	G13	40	–	4000	40	6500	0,14	0,90
Лампа LED HP 120 Вт 230 В 6500 К E40 IEK	HP	E40	120	750	15000	120	6500	0,11	0,90
Лампа LED HP 160 Вт 120 град 230 В 6500 К E40 IEK	HP	E40	160	1000	20000	160	6500	0,11	0,90
Лампа LED HP 35 Вт 120 град 230 В 5000 К E40 пов. цоколь IEK	HP	E40	35	300	6000	35	5000	0,08	0,90
Лампа LED HP 60Вт 120град 230В 5000 К E40 пов. цоколь IEK	HP	E40	60	400	8000	60	5000	0,14	0,90

3 Правила и условия эффективного и безопасного использования

3.1 Меры безопасности

ВНИМАНИЕ

Перед монтажом светодиодной лампы убедитесь, что номинальное напряжение, указанное в маркировке лампы, соответствует напряжению сети.

ЗАПРЕЩАЕТСЯ

Длительно смотреть на включенную лампу или направлять источник света в глаза. Разбирать лампу и включать в разобранном виде. Эксплуатировать лампу, имеющую механические повреждения.

3.2 Правила монтажа и эксплуатации

3.2.1 Лампа не предназначена для работы с регуляторами света (диммерами).

3.2.2 Применять лампу для наружного освещения только в светильниках. Не допускается попадание на лампы воды и снега.

ВНИМАНИЕ

К снижению срока службы лампы или преждевременному выходу из строя лампы могут привести:

– **возможный перегрев электронных компонентов лампы при эксплуатации в полностью закрытых светильниках или при более высокой температуре эксплуатации;**

– **перегрузка лампы при длительной работе на напряжениях, отличных от номинального напряжения.**

3.2.3 Лампа Т8 линейная устанавливается в светильники вместо стандартных люминесцентных ламп, и подключается напрямую к сети 230 В~, при этом пускорегулирующий аппарат ЭПРА или ЭмПРА из светильника удаляется (рисунок 41).



Рисунок 41

3.2.4 Эксплуатацию лампы производить в соответствии с действующими требованиями правил по электробезопасности, а также другой нормативно-технической документации, регламентирующей эксплуатацию и наладку электротехнического оборудования.

3.2.5 Монтаж, демонтаж и обслуживание лампы производить только при отключённом напряжении сети.

3.2.6 Лампа ремонту не подлежат. При возникновении неисправности лампу утилизировать.

3.2.7 При обнаружении неисправности в период действия гарантийных обязательств обращаться к продавцу или организации, указанные на сайте: www.iek.lighting.

3.3 Обслуживание

3.3.1 Обслуживание лампы не требуется.

3.3.2 Удаление загрязнений с поверхности изделия следует проводить мягкой сухой тканью или кистью. Не допускается применение растворителей, агрессивных моющих и абразивных средств.

4 Транспортирование, хранения и утилизация

4.1 Транспортирование лампы допускается любым видом крытого транспорта, обеспечивающим предохранение упакованных ламп от повреждений, при температуре от минус 50 °С до плюс 45 °С.

4.2 Хранение лампы осуществлять в упаковке изготовителя в помещениях с естественной вентиляцией. Температура окружающего воздуха от минус 50 °С до плюс 45 °С. Максимальное значение относительной влажности 98 % при плюс 25 °С.

При хранении и транспортировании высота штабеля не более 2,7 метра.

4.3 По истечении срока службы лампу утилизировать.

4.4 Утилизацию лампы производить путем передачи изделия в специализированное предприятие для переработки вторичного сырья в соответствии с требованиями законодательства на территории реализации.