

ЛАМПЫ СВЕТОДИОДНЫЕ ФИЛАМЕНТНЫЕ СЕРИИ 360°

Руководство по эксплуатации

1 Назначение и область применения

1.1 Лампы светодиодные филаментные серии 360° товарного знака IEK (далее – лампы) являются современными источниками света и применяются в осветительных приборах как альтернативная замена лампам накаливания и компактным люминесцентным лампам со стандартным цоколем E14 и E27.

1.2 По требованиям безопасности лампы соответствуют техническому регламенту Таможенного союза ТР ТС 004/2011.

По требованиям электромагнитной совместимости лампы соответствуют техническому регламенту Таможенного союза ТР ТС 020/2011.

1.3 Лампы являются лампами с ненаправленным светоизлучением и соответствуют требованиям по энергоэффективности СТБ 2476, СТБ 2461.

1.4 Лампы предназначены для использования в осветительных приборах внутреннего освещения объектов промышленного, коммерческого и бытового назначения.

2 Технические параметры

2.1 Технические параметры:

- диапазон рабочих температур: от минус 10 до плюс 40 °С;
- номинальное напряжение: 230 В. Частота 50 Гц;
- диапазон рабочих напряжений: от 200 до 240 В;
- индекс цветопередачи Ra: не менее 80;
- коэффициент пульсаций: не более 5 %;
- расчетный срок службы: 30000 часов;
- номинальный срок службы: 30000 часов;
- стабильность светового потока в конце номинального срока службы: 70 %;
- количество циклов вкл/откл до преждевременного выхода из строя: 30000 циклов;
- время зажигания: мгновенное зажигание.

2.2 Габаритные размеры ламп приведены на рисунках 1–10.

2.3 Остальные технические параметры ламп приведены в таблице 1.

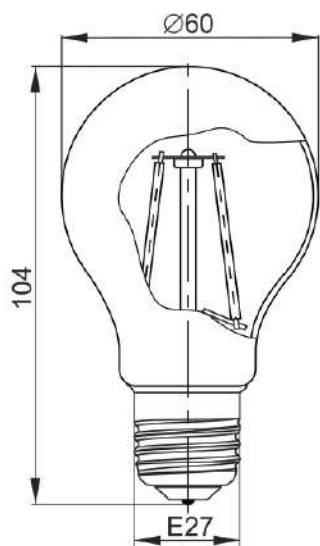


Рисунок 1 –
Лампа LED-A60
серия 360° 7 Вт, 9 Вт,
11 Вт цоколь E27

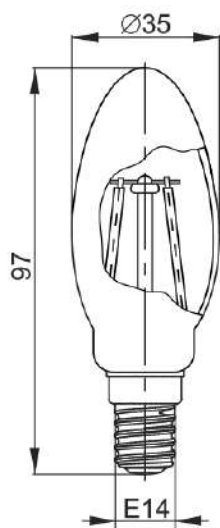


Рисунок 2 –
Лампа LED-C35
серия 360° 5 Вт,
7 Вт цоколь E14

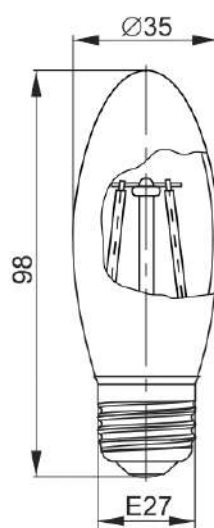


Рисунок 3 –
Лампа LED-C35
серия 360° 5 Вт,
7 Вт цоколь E27

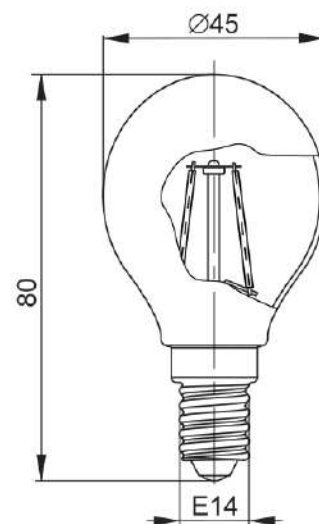


Рисунок 4 –
Лампа LED-G45
серия 360° 5 Вт, 7 Вт
цоколь E14

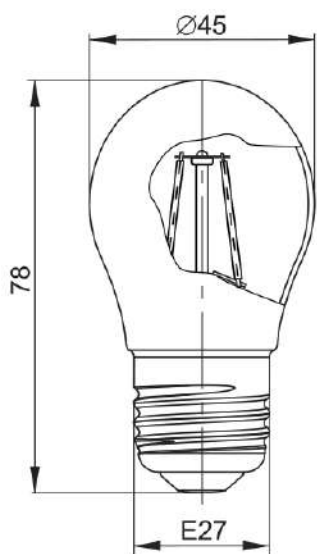


Рисунок 5 –
Лампа LED-G45
серия 360° 5 Вт, 7 Вт
цоколь E27

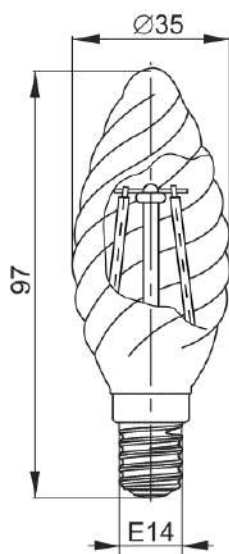


Рисунок 6 –
Лампа LED-CT35
серия 360° 5 Вт, 7 Вт
цоколь E14

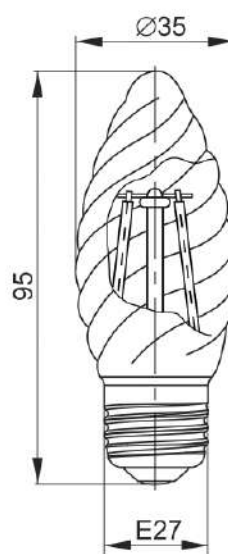


Рисунок 7 –
Лампа LED-CT35
серия 360° 5 Вт,
7 Вт цоколь E27

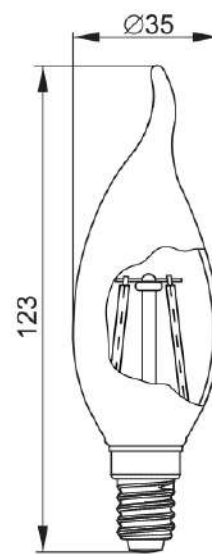


Рисунок 8 –
Лампа LED-CB35
серия 360° 5 Вт,
7 Вт цоколь E14

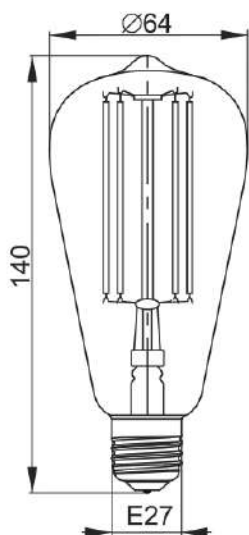


Рисунок 9 –
Лампа LED-ST64
серия 360° 6 Вт,
8 Вт цоколь E27

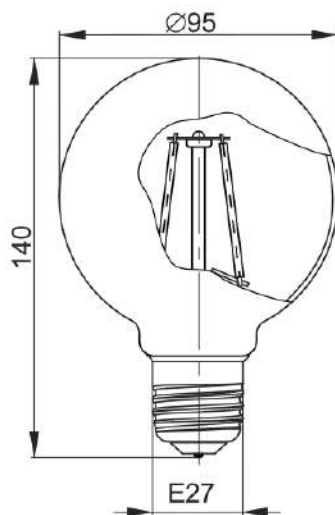


Рисунок 10 –
Лампа LED-G95
серия 360° 6 Вт,
8 Вт цоколь E27

Таблица 1

Наименование	Форма колбы	Тип цоколя	Номинальная мощность, Вт	Эквивалентная мощность лампы накаливания, Вт	Световой поток, лм	Взвешенное энергопотребление Es, кВт*ч/1000ч	Цветовая температура, К	Индекс энергетической эффективности EEI	Класс энергоэффективности	Коэффициент мощности	Вид колбы
Лампа LED A60 шар прозр. 11 Вт 230 В 3000 К E27 серия 360°	A60	E27	11	100	1320	11	3000	0,11	A++	>0,5	прозрачная
Лампа LED A60 шар прозр. 11 Вт 230 В 4000 К E27 серия 360°	A60	E27	11	100	1320	11	4000	0,11	A++	>0,5	прозрачная
Лампа LED A60 шар прозр. 11 Вт 230 В 6500 К E27 серия 360°	A60	E27	11	100	1320	11	6500	0,11	A++	>0,5	прозрачная
Лампа LED A60 шар матов. 11 Вт 230 В 3000 К E27 серия 360°	A60	E27	11	100	1265	11	3000	0,11	A++	>0,5	матовая
Лампа LED A60 шар матов. 11 Вт 230 В 4000 К E27 серия 360°	A60	E27	11	100	1265	11	4000	0,11	A++	>0,5	матовая
Лампа LED A60 шар прозр. 9 Вт 230 В 3000 К E27 серия 360°	A60	E27	9	75	1080	9	3000	0,11	A++	>0,5	прозрачная
Лампа LED A60 шар прозр. 9 Вт 230 В 4000 К E27 серия 360°	A60	E27	9	75	1080	9	4000	0,11	A++	>0,5	прозрачная
Лампа LED A60 шар прозр. 9 Вт 230 В 6500 К E27 серия 360°	A60	E27	9	75	1080	9	6500	0,11	A++	>0,5	прозрачная
Лампа LED A60 шар прозр. 7 Вт 230 В 3000 К E27 серия 360°	A60	E27	7	60	840	7	3000	0,11	A++	>0,5	прозрачная

Продолжение таблицы 1

Наименование	Форма колбы	Тип цоколя	Номинальная мощность, Вт	Эквивалентная мощность лампы накаливания, Вт	Световой поток, лм	Взвешенное энергопотребление Es, кВт*ч/1000ч	Цветовая температура, К	Индекс энергетической эффективности EЕI	Класс энергоэффективности	Коэффициент мощности	Вид колбы
Лампа LED A60 шар прозр. 7 Вт 230 В 4000 К E27 серия 360°	A60	E27	7	60	840	7	4000	0,11	A++	>0,5	прозрачная
Лампа LED A60 шар прозр. 7 Вт 230 В 6500 К E27 серия 360°	A60	E27	7	60	840	7	6500	0,11	A++	>0,5	прозрачная
Лампа LED C35 свеча прозр. 5 Вт 230 В 3000 К E14 серия 360°	C35	E14	5	40	600	5	3000	0,10	A++	>0,5	прозрачная
Лампа LED C35 свеча прозр. 5 Вт 230 В 3000 К E27 серия 360°	C35	E27	5	40	600	5	3000	0,10	A++	>0,5	прозрачная
Лампа LED C35 свеча прозр. 5 Вт 230 В 4000 К E14 серия 360°	C35	E14	5	40	600	5	4000	0,10	A++	>0,5	прозрачная
Лампа LED C35 свеча прозр. 5 Вт 230 В 4000 К E27 серия 360°	C35	E27	5	40	600	5	4000	0,10	A++	>0,5	прозрачная
Лампа LED C35 свеча прозр. 7 Вт 230 В 3000 К E14 серия 360°	C35	E14	7	60	840	7	3000	0,11	A++	>0,5	прозрачная
Лампа LED C35 свеча прозр. 7 Вт 230 В 3000 К E27 серия 360°	C35	E27	7	60	840	7	3000	0,11	A++	>0,5	прозрачная
Лампа LED C35 свеча прозр. 7 Вт 230 В 4000К E14 серия 360°	C35	E14	7	60	840	7	4000	0,11	A++	>0,5	прозрачная
Лампа LED C35 свеча прозр. 7 Вт 230 В 4000К E27 серия 360°	C35	E27	7	60	840	7	4000	0,11	A++	>0,5	прозрачная
Лампа LED G45 шар прозр. 5 Вт 230 В 3000К E14 серия 360°	G45	E14	5	40	600	5	3000	0,10	A++	>0,5	прозрачная
Лампа LED G45 шар прозр. 5 Вт 230 В 3000К E27 серия 360°	G45	E27	5	40	600	5	3000	0,10	A++	>0,5	прозрачная
Лампа LED G45 шар прозр. 5 Вт 230 В 4000К E14 серия 360°	G45	E14	5	40	600	5	4000	0,10	A++	>0,5	прозрачная
Лампа LED G45 шар прозр. 5 Вт 230 В 4000К E27 серия 360°	G45	E27	5	40	600	5	4000	0,10	A++	>0,5	прозрачная
Лампа LED G45 шар прозр. 7 Вт 230 В 3000К E14 серия 360°	G45	E14	7	60	840	7	3000	0,11	A++	>0,5	прозрачная
Лампа LED G45 шар прозр. 7 Вт 230 В 3000К E27 серия 360°	G45	E27	7	60	840	7	3000	0,11	A++	>0,5	прозрачная
Лампа LED G45 шар прозр. 7 Вт 230 В 4000К E14 серия 360°	G45	E14	7	60	840	7	4000	0,11	A++	>0,5	прозрачная
Лампа LED G45 шар прозр. 7 Вт 230 В 4000К E27 серия 360°	G45	E27	7	60	840	7	4000	0,11	A++	>0,5	прозрачная

Продолжение таблицы 1

Наименование	Форма колбы	Тип цоколя	Номинальная мощность, Вт	Эквивалентная мощность лампы накаливания, Вт	Световой поток, лм	Взвешенное энергопотребление Es, кВт*ч/1000ч	Цветовая температура, К	Индекс энергетической эффективности EЕI	Класс энергоэффективности	Коэффициент мощности	Вид колбы
Лампа LED C35 свеча матов. 7 Вт 230 В 3000К E14 серия 360°	C35	E14	7	60	805	7	3000	0,11	A++	>0,5	матовая
Лампа LED C35 свеча матов. 7 Вт 230 В 3000К E27 серия 360°	C35	E27	7	60	805	7	3000	0,11	A++	>0,5	матовая
Лампа LED C35 свеча матов. 7 Вт 230 В 4000К E14 серия 360°	C35	E14	7	60	805	7	4000	0,11	A++	>0,5	матовая
Лампа LED C35 свеча матов. 7 Вт 230 В 4000К E27 серия 360°	C35	E27	7	60	805	7	4000	0,11	A++	>0,5	матовая
Лампа LED G45 шар матов. 7 Вт 230 В 3000К E14 серия 360°	G45	E14	7	60	805	7	3000	0,11	A++	>0,5	матовая
Лампа LED G45 шар матов. 7 Вт 230 В 3000К E27 серия 360°	G45	E27	7	60	805	7	3000	0,11	A++	>0,5	матовая
Лампа LED G45 шар матов. 7 Вт 230 В 4000К E14 серия 360°	G45	E14	7	60	805	7	4000	0,11	A++	>0,5	матовая
Лампа LED G45 шар матов. 7 Вт 230 В 4000К E27 серия 360°	G45	E27	7	60	805	7	4000	0,11	A++	>0,5	матовая
Лампа LED A60 шар золото 11 Вт 230 В 2700 К E27 серия 360°	A60	E27	11	130	1320	11	2700	0,11	A++	>0,5	золото
Лампа LED A60 шар золото 9 Вт 230 В 2700 К E27 серия 360°	A60	E27	9	100	1080	9	2700	0,11	A++	>0,5	золото
Лампа LED C35 свеча золото 5 Вт 230 В 2700 К E14 серия 360°	C35	E14	5	60	600	5	2700	0,10	A++	>0,5	золото
Лампа LED C35 свеча золото 7 Вт 230 В 2700 К E14 серия 360°	C35	E14	7	85	840	7	2700	0,11	A++	>0,5	золото
Лампа LED CT35 свеча вит. 5 Вт 230 В 3000 К E14 серия 360°	C35	E14	5	60	600	5	3000	0,10	A++	>0,5	прозрачная
Лампа LED CT35 свеча вит. 5Вт 230 В 3000 К E27 серия 360°	CT35	E27	5	60	600	5	3000	0,10	A++	>0,5	прозрачная
Лампа LED CT35 свеча вит. 5 Вт 230 В 4000 К E14 серия 360°	CT35	E14	5	60	600	5	4000	0,10	A++	>0,5	прозрачная
Лампа LED CT35 свеча вит. 5 Вт 230 В 4000 К E27 серия 360°	CT35	E27	5	60	600	5	4000	0,10	A++	>0,5	прозрачная
Лампа LED CT35 свеча вит. 7 Вт 230 В 3000 К E14 серия 360°	CT35	E14	7	85	840	7	3000	0,11	A++	>0,5	прозрачная
Лампа LED CT35 свеча вит. 7 Вт 230 В 3000 К E27 серия 360°	CT35	E27	7	85	840	7	3000	0,11	A++	>0,5	прозрачная

Продолжение таблицы 1

Наименование	Форма колбы	Тип цоколя	Номинальная мощность, Вт	Эквивалентная мощность лампы накаливания, Вт	Световой поток, лм	Взвешенное энергопотребление Es, кВт*ч/1000ч	Цветовая температура, К	Индекс энергетической эффективности EEI	Класс энергоэффективности	Коэффициент мощности	Вид колбы
Лампа LED CT35 свеча вит. 7 Вт 230 В 4000 К E14 серия 360°	CT35	E14	7	85	840	7	4000	0,11	A++	>0,5	прозрачная
Лампа LED CT35 свеча вит. 7 Вт 230 В 4000 К E27 серия 360°	CT35	E27	7	85	840	7	4000	0,11	A++	>0,5	прозрачная
Лампа LED CB35 св.н/в зол. 5 Вт 230 В 2700 К E14 серия 360°	CB35	E14	5	60	600	5	2700	0,10	A++	>0,5	золото
Лампа LED CB35 св.н/в зол. 7 Вт 230 В 2700 К E14 серия 360°	CB35	E14	7	84	840	7	2700	0,11	A++	>0,5	золото
Лампа LED CB35 св.н/ветру 5 Вт 230 В 3000 К E14 серия 360°	CB35	E14	5	60	600	5	3000	0,10	A++	>0,5	прозрачная
Лампа LED CB35 св.н/ветру 5 Вт 230 В 4000 К E14 серия 360°	CB35	E14	5	60	600	5	4000	0,10	A++	>0,5	прозрачная
Лампа LED CB35 св.н/ветру 7 Вт 230 В 3000 К E14 серия 360°	CB35	E14	7	85	840	7	3000	0,11	A++	>0,5	прозрачная
Лампа LED CB35 св.н/ветру 7 Вт 230 В 4000 К E14 серия 360°	CB35	E14	7	85	840	7	4000	0,11	A++	>0,5	прозрачная
Лампа LED G45 шар золото 5 Вт 230 В 2700 К E14 серия 360°	G45	E14	5	60	600	5	2700	0,10	A++	>0,5	золото
Лампа LED G45 шар золото 7 Вт 230 В 2700 К E14 серия 360°	G45	E14	7	85	840	7	2700	0,11	A++	>0,5	золото
Лампа LED G95 шар золото 6 Вт 230 В 2700 К E27 серия 360°	G95	E27	6	70	720	6	2700	0,10	A++	>0,5	золото
Лампа LED G95 шар золото 8 Вт 230 В 2700 К E27 серия 360°	G95	E27	8	90	960	8	2700	0,11	A++	>0,5	золото
Лампа LED ST64 золото 6 Вт 230 В 2700 К E27 серия 360°	ST64	E27	6	70	720	6	2700	0,10	A++	>0,5	золото
Лампа LED ST64 золото 8 Вт 230 В 2700 К E27 серия 360°	ST64	E27	8	90	960	8	2700	0,11	A++	>0,5	золото

3 Комплектность

3.1 В комплект поставки входит:

- лампа светодиодная – 1 шт.;
- вкладыш – 1 экз.

4 Особенности работы

4.1 Лампы не предназначены для работы с регуляторами света (диммерами).

4.2 Применять лампы для наружного освещения только в светильниках. Не допускается попадание на лампы воды и снега.

ВНИМАНИЕ! К СНИЖЕНИЮ СРОКА СЛУЖБЫ ЛАМПЫ ИЛИ ПРЕЖДЕВРЕМЕННОМУ ВЫХОДУ ИЗ СТРОЯ ЛАМПЫ МОГУТ ПРИВЕСТИ:

- возможный перегрев электронных компонентов лампы при эксплуатации в полностью закрытых светильниках или при более высокой температуре эксплуатации;
- перегрузка лампы при длительной работе на напряжениях, отличных от номинального напряжения.

5 Требования безопасности

ЗАПРЕЩАЕТСЯ:

- ДОЛГО СМОТРЕТЬ НА ВКЛЮЧЁННУЮ ЛАМПУ ИЛИ НАПРАВЛЯТЬ ИСТОЧНИК СВЕТА В ГЛАЗА;
- ЭКСПЛУАТИРОВАТЬ ЛАМПУ, ИМЕЮЩУЮ МЕХАНИЧЕСКИЕ ПОВРЕЖДЕНИЯ.

ВНИМАНИЕ! ПЕРЕД МОНТАЖОМ ЛАМПЫ УБЕДИТЬСЯ, ЧТО НОМИНАЛЬНОЕ НАПРЯЖЕНИЕ, УКАЗАННОЕ В МАРКИРОВКЕ ЛАМПЫ, СООТВЕТСТВУЕТ НАПРЯЖЕНИЮ СЕТИ.

5.1 Монтаж, демонтаж и обслуживание светодиодной лампы производить только при отключённом напряжении сети.

5.2 Лампы ремонту не подлежат. При возникновении неисправности лампу утилизировать.

5.3 При обнаружении неисправности в период действия гарантийных обязательств обращаться к продавцу или организации, указанные в 9.2.

5.4 По истечении срока службы лампу утилизировать.

6 Обслуживание

6.1 Обслуживание ламп не требуется.

6.2 Удаление загрязнений с поверхности изделия следует проводить мягкой сухой тканью или кистью. Не допускается применение растворителей, агрессивных моющих и абразивных средств.

7 Утилизация

7.1 Лампы утилизируются в соответствии с правилами утилизации бытовой электронной техники.

8 Условия транспортирования и хранения

8.1 Транспортирование ламп допускается любым видом крытого транспорта, обеспечивающим предохранение упакованных ламп от повреждений, при температуре от минус 50 до плюс 45 °С.

8.2 Хранение ламп осуществляется в упаковке изготовителя в помещениях с естественной вентиляцией. Температура окружающего воздуха от минус 50 до плюс 45 °С. Максимальное значение относительной влажности 98 % при плюс 25 °С.

9 Гарантийные обязательства

9.1 Гарантийный срок эксплуатации ламп – 2 года со дня продажи, при условии соблюдения правил эксплуатации, наличии правильно заполненного гарантийного талона и кассового чека.