

Пылевлагозащищенный светильник серии NBL-12/48-LED

Внимание! Перед установкой и использованием светильника внимательно прочитайте инструкцию и сохраняйте ее до конца эксплуатации!

ОБЩИЕ СВЕДЕНИЯ

Пылевлагозащищенные светильники серии NBL-12/48-LED торговой марки Navigator предназначены для работы в сети переменного или постоянного напряжения в диапазоне 12–48 В. Качество электроэнергии должно соответствовать ГОСТ 32144-2013. Светильник может использоваться для внутреннего и наружного освещения. Данная продукция сертифицирована и соответствует требованиям нормативных документов. Светильник выпускается в исполнении УХЛ. Категория размещения 1 по ГОСТ 15150-69.

ТЕХНИЧЕСКИЕ ХАРАКТЕРИСТИКИ

Код продукта	NBL-PR1-12-4K-12/48-WH-IP65-LED
Напряжение питания, В	12–48 AC/DC
Мощность, Вт	12
Световой поток, лм	1100
Цветовая температура свечения, К	4000
Сила тока, А	1,05
Класс защиты от поражения электрическим током	III
Коэффициент мощности (cos φ)	>0,5
Индекс цветопередачи	Ra>80
Степень защиты от пыли и влаги	IP65
Диапазон рабочих температур, °С	-40...+40
Диаметр светильника, мм	235
Высота светильника, мм	94

КОМПЛЕКТ ПОСТАВКИ

Светильник NBL-12/48-LED

Установочный комплект

Паспорт изделия

ИНФОРМАЦИЯ ПО БЕЗОПАСНОСТИ

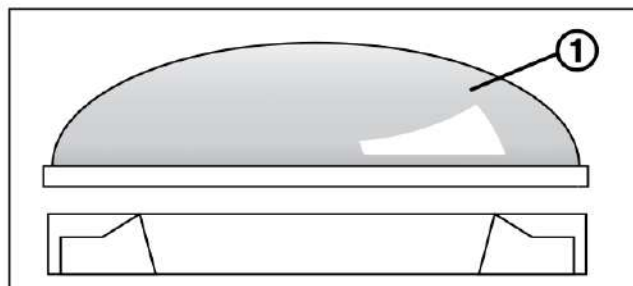
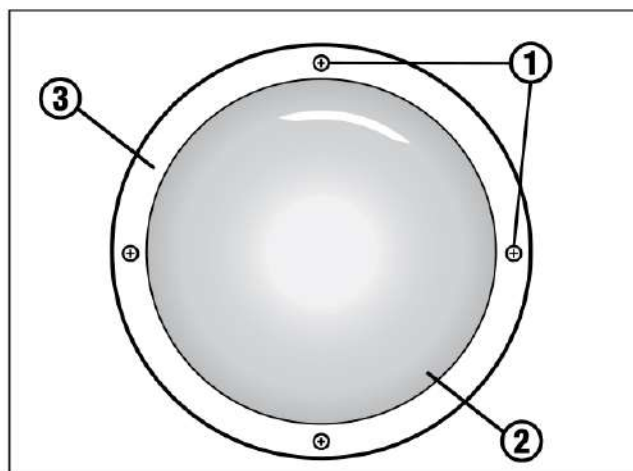
Во избежание ошибок при установке и использовании, обратитесь к квалифицированному электрику.

Внимание! Светильники, рассчитанные на напряжение от 12 до 48 В, использовать строго в сети переменного или постоянного соответствующего напряжения.

- Работы по установке и обслуживанию светильника можно проводить только убедившись в том, что питание сети отключено.
- При эксплуатации необходимо располагать светильник и электропроводку вдали от химически активной среды, горючих и легковоспламеняющихся предметов и поверхностей.
- Регулярно проверяйте все электрические соединения и целостность проводки. Запрещено подключение и использование светильника при поврежденной электропроводке.
- Запрещено производить подключение светильника проводом с нетермостойкой изоляцией.
- При повреждении плафона и прочих механических повреждениях, нарушающих целостность, эксплуатировать светильник запрещено.
- Убедитесь, что все электрические соединения надежно защищены от попадания влаги.
- Степень защиты от проникновения пыли и влаги IP65 может быть достигнута при использовании кабеля диаметром от 4 до 6 мм.
- В случае обнаружения неисправности прибора, во избежание поражения электрическим током, необходимо сразу отключить электропитание и обратиться к квалифицированному электрику для выяснения причин выхода светильника из строя и замены на исправный прибор.
- При выходе из строя светильника в течение гарантийного срока, его можно обменять по гарантии в точке продажи. При выходе из строя светильника после истечения срока службы, его необходимо утилизировать согласно пункту об утилизации настоящего паспорта.

ПОДГОТОВКА СВЕТИЛЬНИКА К РАБОТЕ

- Обесточьте сетевой кабель (двухжильный кабель с сечением от 0,5 до 0,75 мм², в комплект не входит).
- Произведите разборку светильника. Открутите фиксирующие винты (1). Снимите фиксирующее кольцо (3) и плафон (2).
- Наметьте место будущей установки светильника и просверлите два отверстия.
- Протяните сетевой кабель через гермоввод (4), как показано на схеме, затем плотно зафиксируйте кабель при помощи фиксирующей гайки (5).
- Укрепите светильник на поверхности при помощи двух болтов (6) из установочного комплекта.
- Ослабьте зажимные винты на колодке (7) и подключите провода к колодке через винтовые зажимы, как показано на схеме. Туго затяните зажимные винты.
- Убедитесь, что сетевой кабель надежно закреплен в гермовводе и плотно соприкасается с уплотнительным кольцом.
- Установите плафон (2) на корпус светильника. Наденьте на плафон фиксирующее кольцо (3), затем затяните фиксирующие винты (1). Убедитесь в герметичности конструкции.



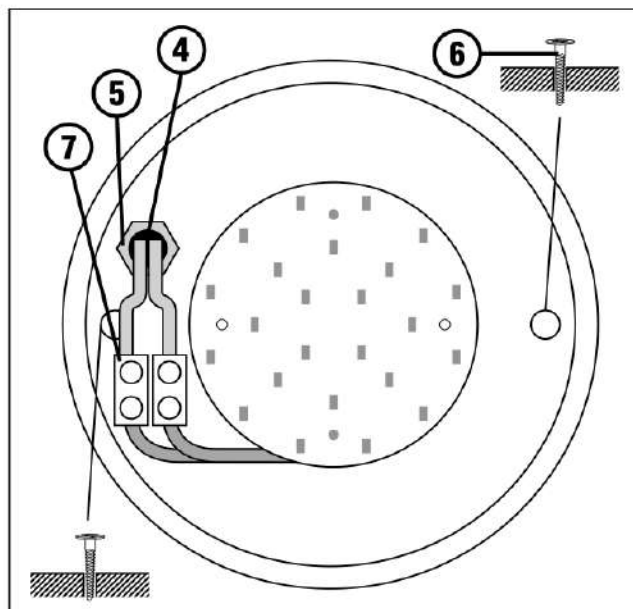
ГАРАНТИЙНЫЕ ОБЯЗАТЕЛЬСТВА

Гарантийный срок службы 36 месяцев с даты покупки светильника, при условии соблюдения правил эксплуатации. Замена вышедшего из строя светильника осуществляется в точке продажи, при наличии кассового чека и данного заполненного паспорта. Средний срок службы для светильников – не менее 5 лет (30 000 часов).

Дата производства нанесена на корпусе светильника в формате КДДММГГХ, где первая буква обозначает код завода-изготовителя, ДД – день, ММ – месяц, ГГ – год, Х – номер бригады (число от 1 до 9).

ХРАНЕНИЕ, ТРАНСПОРТИРОВКА И УТИЛИЗАЦИЯ

Хранить в упаковке, в крытых, отапливаемых и вентилируемых складских помещениях по группе 2 (С) по ГОСТ 15150-69, в условиях, исключающих воздействие прямых солнечных лучей, атмосферных осадков, кислотных, щелочных и других примесей, материалов, являющихся источниками агрессивных паров, а также других агрессивных сред. Расстояние между отопительными устройствами хранилищ и светильниками должно быть не менее 0,5 метров. Срок хранения 3 года. Транспортировать в упаковке производителя любым видом транспорта, при условии защиты от механических повреждений и непосредственного воздействия атмосферных осадков. Не утилизировать с бытовыми отходами. О способах утилизации данного продукта узнавайте в местных органах власти.



СЕРТИФИКАЦИЯ

Товар сертифицирован согласно действующим Техническим Регламентом Таможенного Союза. Информация о сертификации нанесена на индивидуальной упаковке.



ИНФОРМАЦИЯ ОБ ИЗГОТОВИТЕЛЕ

Сделано в России. Изготовитель: ООО «Каскад», 141607, Московская обл., г. Клин, Волоколамское ш., д. 44.

Код продукта	Дата изготовления (нанесена на корпусе)	Дата продажи	Штамп магазина

Производитель оставляет за собой право вносить в конструкцию изделия технические изменения и усовершенствования, не ухудшающие технические характеристики изделия.