

СВЕТИЛЬНИКИ СТАЦИОНАРНОЙ УСТАНОВКИ СЕРИИ НПО С ДАТЧИКОМ ДВИЖЕНИЯ

Руководство по эксплуатации.

1 Назначение и область применения

1.1 Светильники стационарной установки с датчиками движения серии НПО товарного знака IEK® (далее – светильник) для двух ламп номинальной мощностью до 25 Вт предназначены для работы в однофазных сетях переменного тока напряжением 230 В частоты 50 Гц и по своим характеристикам соответствуют требованиям ГОСТ МЭК 598-2-1.

1.2 Светильник имеет встроенный инфракрасный датчик движения. Датчик автоматически включает светильник при появлении движущихся объектов в зоне обнаружения датчика и автоматически отключает светильник при выходе из зоны обнаружения датчика. Инфракрасный датчик движения обладает возможностью настройки времени отключения, уровня освещенности.

1.3 Область применения светильников: для временного освещения внутри жилых, подсобных и общественных помещений.

2 Основные технические параметры

2.1 Основные технические параметры светильников, приведены в таблице 1.

2.2 Типоисполнения светильников, приведены в таблице 2.

Таблица 1


Наименование параметра	Значение
Номинальное напряжение, В	230 ~
Частота сети, Гц	50
Сечение подключаемых проводов, мм ²	0,75÷1,5
Мощность лампы, Вт	2x25
Тип патрона	E27
Класс защиты от поражения электрическим током по ГОСТ Р МЭК 536	I
Группа условий эксплуатации по механическим воздействиям по ГОСТ 17516.1	M1
Материал опорной поверхности	 Поверхность из нормально воспламеняющегося материала
Способ установки	На стену, потолок

Таблица 1 (продолжение)

Высота установки, м	1,5÷4
Потребляемая мощность датчика во включенном состоянии, не более, Вт	0,5
Угол обзора вертикальной плоскости, градусов	360
Угол обзора горизонтальной плоскости, градусов	120
Максимальная дальность обнаружения объектов, м	6
Время отключения нагрузки при максимальной задержке, минут	3±1
Степень защиты по ГОСТ 14254	IP20
Климатическое исполнение и категория применения по ГОСТ 15150	У3.1
Диапазон рабочих температур, °С	От минус 20 до плюс 45
Относительная влажность, % RH	< 93

Таблица 2

Типоисполнение	Рисунок плафона	Материал корпуса/плафона	Тип ламп
НПО3231Д	матовый	алюминий/стекло	накаливания
НПО3233Д	квадраты		накаливания, КЛЛ
НПО3234Д	мелкая сетка		накаливания, КЛЛ
НПО3235Д	полосы		накаливания
НПО3236Д	мелкая сетка		накаливания
НПО3237Д	точки		накаливания

2.3 Габаритные размеры светильников, приведены на рисунках 1–6.

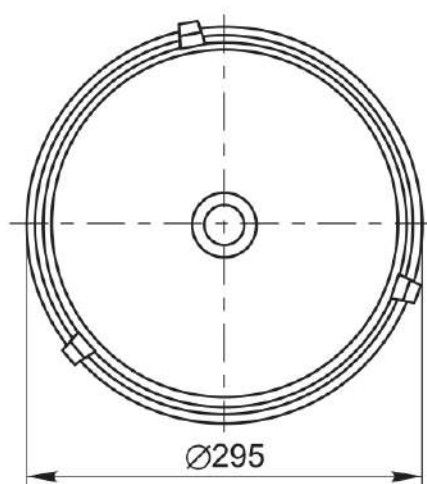


Рисунок 1 - НПО 3231Д

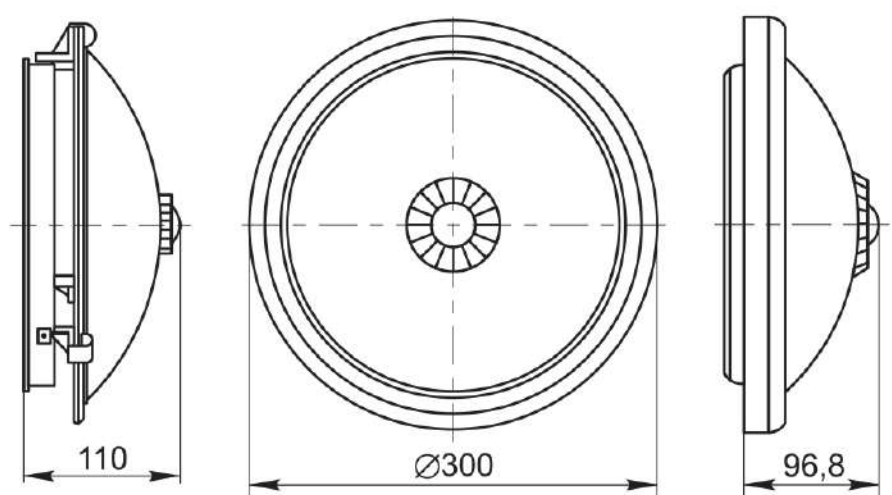


Рисунок 2 - НПО 3233Д

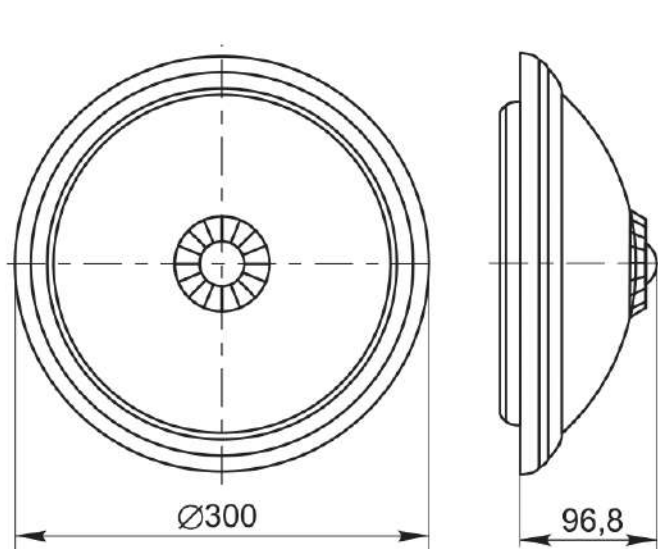


Рисунок 3 - НПО 3234Д

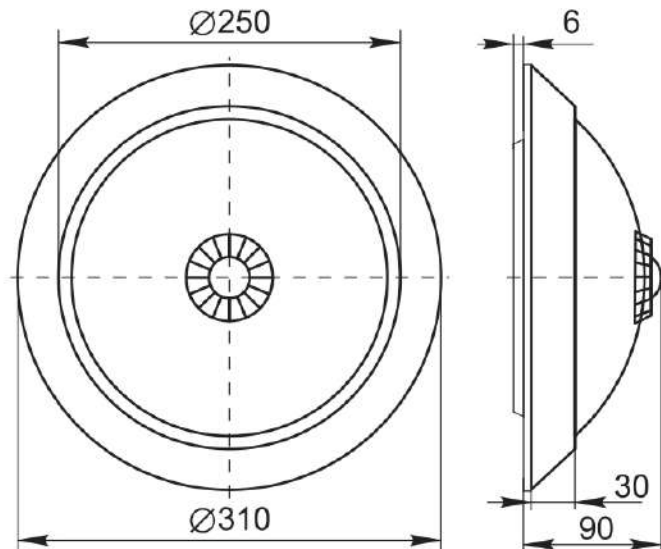


Рисунок 4 - НПО 3235Д

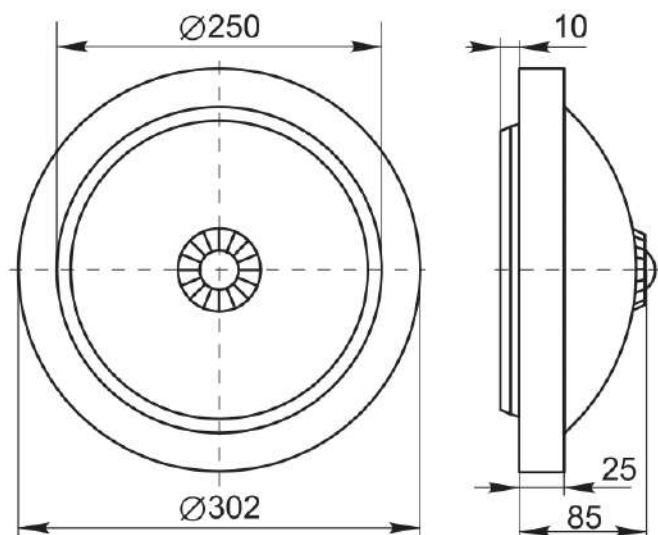


Рисунок 5 - НПО 3236Д

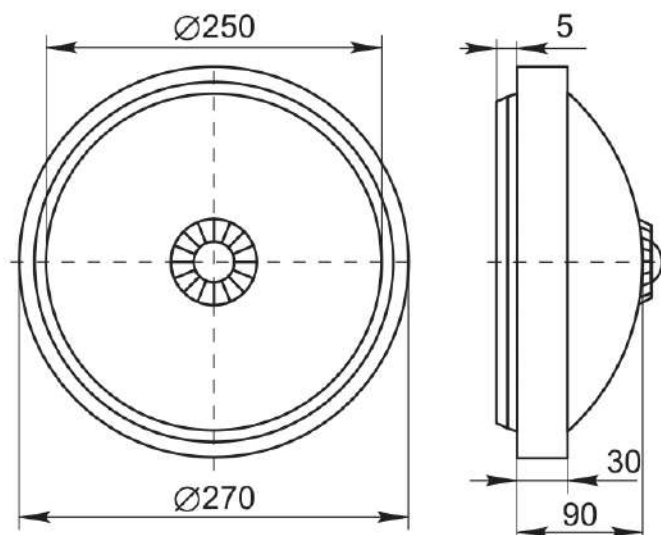


Рисунок 6 - НПО 3237Д

3 Комплектность

В комплект поставки входят:

- светильник – 1 шт.;
- винт самонарезающий – 2 шт.;
- дюбель пластиковый – 2 шт.;
- руководство по эксплуатации. Паспорт – 1 шт.;
- упаковочный полиэтиленовый пакет – 1 шт.;
- упаковочная коробка – 1 шт.

4 Требования безопасности

ЗАПРЕЩАЕТСЯ! ПОДКЛЮЧЕНИЕ СВЕТИЛЬНИКА К НЕИСПРАВНОЙ ЭЛЕКТРОПРОВОДКЕ.

ВНИМАНИЕ! Работы, связанные с монтажом, устранением неисправностей и чисткой светильника необходимо проводить при отключенном напряжении сети питания.

Обязательно убедитесь в отсутствии напряжения на месте работ с помощью указателя напряжения.

ВНИМАНИЕ! Лампа в процессе работы сильно нагревается. Перед заменой лампы дайте светильнику и лампе остыть.

ВНИМАНИЕ! Несоответствие параметров питающей сети, а также мощности нагрузки требованиям настоящего руководства, может привести к выходу из строя датчика движения.

4.1 Защитный проводник заземления (желто-зеленого цвета) присоединять только к винту заземления, обозначенного знаком заземления .

4.2 Светильник с разбитым или треснувшим плафоном и другими механическими повреждениями эксплуатировать нельзя.

5 Инструкция по монтажу

ЗАПРЕЩАЕТСЯ! УСТАНАВЛИВАТЬ СВЕТИЛЬНИК НА ПОВЕРХНОСТИ ИЗ ВОСПЛАМЕНЯЮЩИХСЯ И ЛЕГКОВОСПЛАМЕНЯЮЩИХСЯ МАТЕРИАЛОВ, НАПРИМЕР, ТАКИХ КАК ДРЕВЕСНЫЙ ШПОН И МАТЕРИАЛЫ НА ОСНОВЕ ДЕРЕВА ТОЛЩИНОЙ МЕНЕЕ 2 мм.

5.1 При выборе места установки необходимо учитывать:

Наибольшая
чувствительность



Рисунок 4а.

Наименьшая
чувствительность



Рисунок 4б.

– наибольшую чувствительность датчик движения имеет, когда движущийся объект перемещается перпендикулярно лучам зоны обнаружения (рисунок 4а);

Если объект приближается по оси фронтального захвата (рисунок 4б), то его обнаружение произойдет несколько позже.

– при потолочном креплении светильника любой объект будет, перемещаясь перпендикулярно лучам зоны обнаружения, и

чувствительность датчика будет неизменна по всей зоне обнаружения.

– факторы, которые могут вызвать ошибочное срабатывание датчика: отопительные системы, кондиционеры, близко расположенные приборы с вращающимися лопастями, проезжающие автомобили (тепло от двигателей), деревья и кустарники в ветреную погоду, электромагнитные помехи от грозы или статические предгрозовые разряды.

5.2 Монтаж:

- отключите напряжение сети;
- распакуйте светильник;
- на светильниках: НПО3233Д, НПО3234Д, НПО3235Д, НПО3236Д, НПО3237Д отверните пластиковую гайку и снимите стеклянный плафон (рисунок 5).

Крепление плафона к корпусу светильника НПО3231Д выполняется тремя металлическими кронштейнами, один из которых подпружинен. Для снятия плафона потяните подпружиненный кронштейн в направлении стрелки (рисунок 6) и выведите его из зацепления. Снимите плафон.

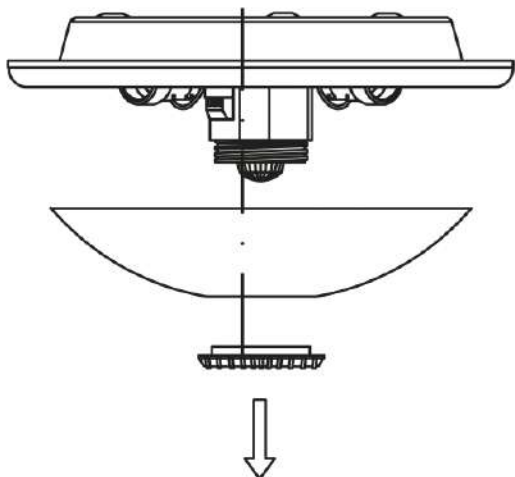


Рисунок 5

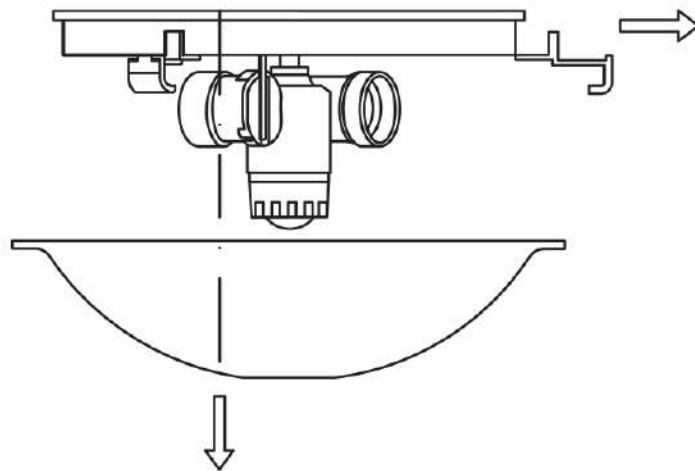


Рисунок 6

- введите сетевой кабель через резиновый защитный сальник в основании светильника;
- закрепите металлическое основание светильника при помощи самонарезающих винтов и пластиковых дюбелей на стене или потолке (в зависимости от способа и места установки);
- присоедините защитный проводник РЕ к винту заземления, обозначенному знаком \oplus на металлическом основании светильника;
- присоедините фазный L и рабочий нулевой N проводники к винтовым зажимам клеммной колодки;
- вкрутите лампы накаливания или энергосберегающие лампы (для светильников НПО3233Д, НПО3234Д) в патроны, причем мощность ламп не должна превышать максимальную указанную на светильнике;
- установите на инфракрасном датчике необходимую длительность срабатывания, и порог чувствительности соответствующими регуляторами;
- закрепите плафон на светильнике, подайте напряжение сети и проверьте работоспособность светильника.

5.3 Настройка параметров датчика движения.

Датчик движения имеет два поворотных регулятора (рисунок 7):

- регулятор порога срабатывания в зависимости от уровня освещенности «LUX». Вращением регулятора можно установить порог срабатывания в зависимости от уровня освещенности окружающей среды.

В позиции **SUN** (☀), – светильник работает при любом освещении.

В позиции **MOON** (☾), – светильник работает только в ночном режиме, когда освещение меньше 5 люкс.

– регулятор выдержки времени срабатывания «**TIME**». Вращением регулятора можно регулировать длительность времени задержки, в зависимости от требований пользователя от 10 секунд \pm 3 секунды (положение «–») до 3 минут \pm 1 минута (положение «+»).

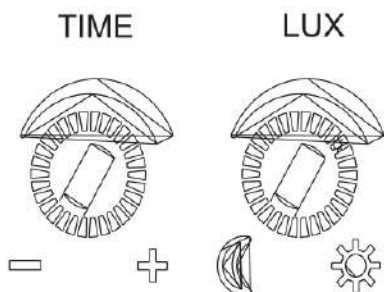


Рисунок 7.

5.4 Тестирование датчика движения после подключения:

- регулятор порога срабатывания в зависимости от уровня освещенности «**LUX**» установите в положение максимальной освещенности (позиция **SUN** «☀»), регулятор выдержки времени включения «**TIME**» установите в положение минимального времени срабатывания (позиция «–»);
- подайте на датчик напряжение питания, при этом должно произойти включение светильника;

При отсутствии движения в зоне обнаружения датчика, светильник отключится приблизительно в течение 30 секунд.

– введите в зону обнаружения датчика движущийся объект, произойдет включение светильника.

После прекращения движения объектов в зоне обнаружения датчика должно произойти отключение светильника по истечении времени, заданного регулятором «**TIME**».

– регулятор порога срабатывания в зависимости от уровня освещенности «**LUX**» установите в положение минимальной освещенности (положение **MOON** «☾»);

При освещенности выше 5 лк (сумерки) датчик не должен включать светильник.

– закройте линзу датчика светонепроницаемым предметом, при этом должно произойти включение светильника;

Отключение светильника должно произойти по истечении времени, заданного регулятором «**TIME**», после прекращения движения объектов в зоне обнаружения датчика.

6 Условия транспортирования и хранения и эксплуатации

6.1 Транспортирование светильников по ГОСТ 23216 и ГОСТ 15150.

6.2 Транспортирование светильников допускается любым видом крытого транспорта, обеспечивающим предохранение упакованных светильников от повреждений.

6.3 Хранение светильников осуществляется в упаковке изготовителя в закрытых помещениях с естественной вентиляцией при температуре окружающего воздуха от минус 45° С до плюс 50°С и относительной влажности 98% при плюс 25° С.

6.4 Загрязненные детали и лампы светильника допускается протирать мягкой тканью без применения абразивных составов и растворителей.

6.5 Эксплуатация светильников должна производиться в соответствии с «Правилами технической эксплуатации электроустановок и потребителей».

7 Утилизация

7.1 При утилизации необходимо разделить детали светильника по видам материалов и сдать в специализированные организации по приемке и переработке вторсырья.

7.2 При замене ламп светильников недопустимо выбрасывать отработанные компактные люминесцентные лампы вместе с обычным мусором, необходимо сдать их в организации по переработке ртутьсодержащих отходов.

8 Гарантийные обязательства

8.1 Гарантийный срок эксплуатации светильников – 1 год с момента продажи при условии соблюдения потребителем условий транспортирования, хранения и эксплуатации.