

СВЕТИЛЬНИКИ ТИПА ДСП ДЛЯ ЛИНЕЙНЫХ СВЕТОДИОДНЫХ ЛАМП Т8

Руководство по эксплуатации

1 Назначение и область применения

1.1 Светильники типа ДСП для линейных светодиодных ламп Т8 товарного знака IEK (далее – светильники) предназначены для работы в однофазных сетях переменного тока напряжением до 230 В частоты 50 Гц.

1.2 Светильники по своим характеристикам соответствуют требованиям технических регламентов ТР ТС 004/2011, ТР ТС 020/2011, ТР ЕАЭС 037/2016 и ГОСТ IEC 60598-2-1.

1.3 Область применения светильников:

– для общего освещения общественных, производственных и подсобных помещений с повышенным содержанием пыли и влаги (прачечных, теплиц, цехов предприятий, гаражей, подвалов и т.п.);

– для наружного освещения на открытых строительных и производственных площадках.

1.4 Светильники ДСП под светодиодную лампу Т8 являются полноценной заменой устаревших светильников ЛСП под люминесцентную лампу.

1.5 Нормальными условиями эксплуатации светильников являются:

– температура окружающей среды от минус 25 до плюс 40 °С;

– высота над уровнем моря не более 2000 м;

– среднее значение относительной влажности не более 90 %.

2 Технические характеристики

2.1 Технические характеристики светильников приведены в таблице 1.

Таблица 1

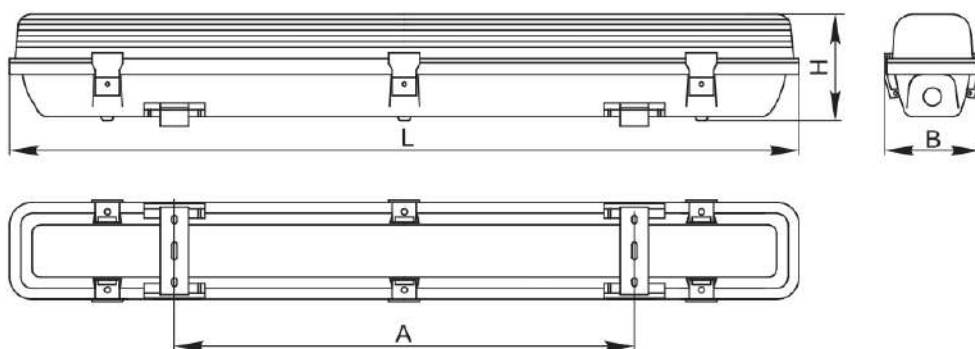
Параметр	ДСП 2101	ДСП 2102	ДСП 2201	ДСП 2202
Номинальное напряжение, В~	230			
Номинальная частота, Гц	50			
Тип устанавливаемых ламп	LED T8			
Тип цоколя устанавливаемых ламп	G13			
Количество устанавливаемых ламп, шт.	1	2	1	2
Длина лампы, мм	600		1200	
Угол обзора, градусов	180			

Продолжение таблицы 1

Параметр	ДСП 2101	ДСП 2102	ДСП 2201	ДСП 2202
Номинальное напряжение устанавливаемых светодиодных ламп, В~	230			
Сечение подключаемых проводников, мм ²	0,75–1,5			
Класс защиты по ГОСТ IEC 60598-1	II			
Степень защиты по ГОСТ 14254 (IEC 60529)	IP65*			
Вид климатического исполнения	УХЛ1			
Материал корпуса	АБС-пластик			
Материал рассеивателя	полистирол			
Способ установки	настенный, потолочный, подвесной			
Материал опорной поверхности	поверхность из нормально воспламеняемого материала			
Масса, кг	0,36	0,48	0,66	0,81
Срок службы, лет	10			

Примечание – *Достигается установкой сальника соответствующей степени защиты.

2.2 Габаритные размеры светильников приведены на рисунке 1.



ДСП	2101	2102	2201	2202
H, мм	58			
B, мм	68	96	68	96
L, мм	666		1276	
A, мм	350±20		945±20	

Рисунок 1

3 Требования безопасности
ЗАПРЕЩАЕТСЯ!

– ПОДКЛЮЧАТЬ СВЕТИЛЬНИК К ПОВРЕЖДЁННОЙ ЭЛЕКТРОПРОВОДКЕ.

– ПРОИЗВОДИТЬ МОНТАЖ, ДЕМОНТАЖ И ТЕХНИЧЕСКОЕ ОБСЛУЖИВАНИЕ СВЕТИЛЬНИКА ВО ВКЛЮЧЕННОМ СОСТОЯНИИ.

– ЭКСПЛУАТИРОВАТЬ СВЕТИЛЬНИК С ПОВРЕЖДЁННЫМ РАССЕЙВАТЕЛЕМ И БЕЗ РАССЕЙВАТЕЛЯ.

– УСТАНАВЛИВАТЬ СВЕТИЛЬНИК НА ВОСПЛАМЕНЯЕМЫЕ И ЛЕГКО-ВОСПЛАМЕНЯЕМЫЕ МАТЕРИАЛЫ, НАПРИМЕР, ТАКИЕ КАК ДРЕВЕСНЫЙ ШПОН И МАТЕРИАЛЫ НА ОСНОВЕ ДЕРЕВА ТОЛЩИНОЙ МЕНЕЕ 2 ММ.

3.1 Работы по монтажу и техническому обслуживанию светильника должны проводиться квалифицированным персоналом.

3.2 Регулярно проверяйте электрические соединения и целостность электропроводки.

3.3 Эксплуатацию светильника производить в соответствии с «Правилами технической эксплуатации электроустановок потребителей».

3.4 При эксплуатации необходимо располагать светильник вдали от химически активной среды, горючих и легковоспламеняющихся предметов.

3.5 Светильник ремонту не подлежит. При выходе из строя и по истечении срока службы изделие утилизировать.

4 Комплектность

4.1 В комплект поставки изделия входит:

- светильник (без ламп) – 1 шт.;
- скоба монтажная – 2 шт.;
- винт самонарезающий – 4 шт.;
- дюбель пластмассовый – 4 шт.;
- руководство по эксплуатации. Паспорт – 1 экз.

5 Монтаж и подключение

5.1 Монтаж

5.1.1 Монтаж светильника возможно производить непосредственно на поверхность потолка, стены или на подвесах.

5.1.2 Монтаж светильника на рабочую поверхность производится при помощи монтажных скоб, входящих в комплект поставки. Для этого необходимо при помощи самонарезающих винтов и дюбелей закрепить две монтажные скобы на стене или потолке и защёлкнуть в них корпус светильника.

Схематично данный вид установки изображён на рисунке 2.

5.2 Монтаж светильника на подвесах производить при помощи скоб монтажных, входящих в комплект изделия, и тросов (тросы в комплект не входят).

Схематично данный вид установки изображён на рисунке 3.

5.3 Светильник предназначен для подключения к электрической цепи с выключателем.

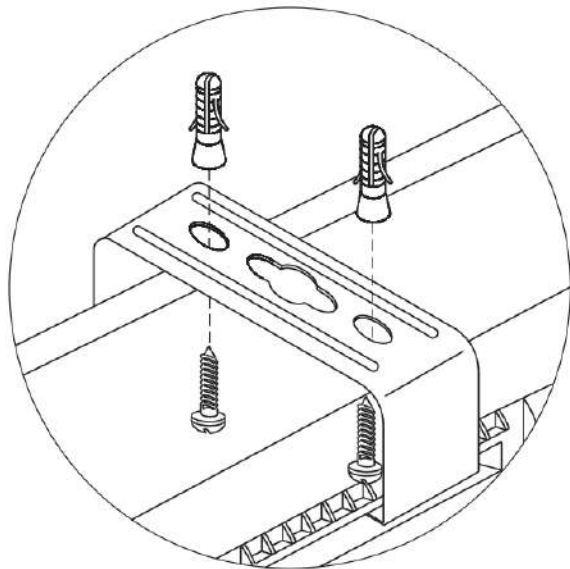


Рисунок 2

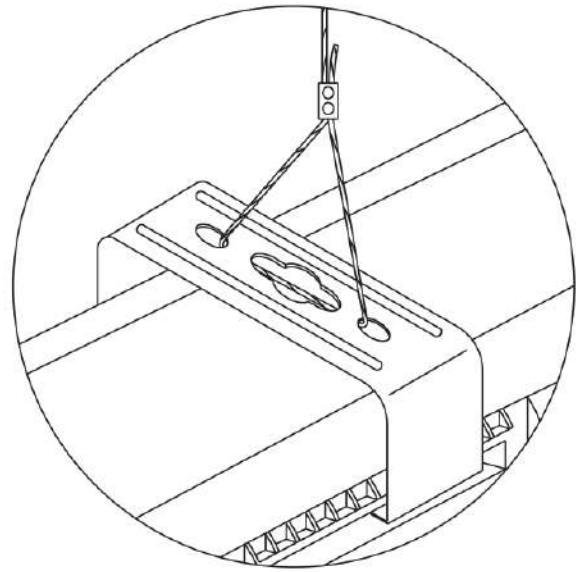


Рисунок 3

5.3.1 Подключение светильника:

- отключить напряжение сети;
- отщёлкнуть защёлки, снять со светильника рассеиватель;
- пропустить провод через сальник внутрь корпуса светильника.

Для достижения степени защиты IP65 установить во вводное отверстие светильника резьбовой сальник тип MG (приобретается отдельно);

- присоединить подготовленные концы проводов к винтовым зажимам L (фаза), N (нейтраль) согласно маркировке. Затянуть винты контактного зажима;

- установить в светильник светодиодную лампу T8 (для ДСП 2101 и ДСП 2201) или две лампы (для ДСП 2102 и ДСП 2202). Лампы в комплект поставки не входят;

- установить на светильник рассеиватель и зафиксировать его защёлками;

- светильник готов к эксплуатации.

5.3.2 Конструкцией светильника предусмотрено шлейфовое соединение светильников в ряд. Максимальное количество подключаемых светильников:

- ДСП 2101 – 15 штук;
- ДСП 2102 – 7 штук;
- ДСП 2201 – 7 штук;
- ДСП 2202 – 5 штук.

5.4 Замена светодиодных ламп T8:

- отключить светильник от сети питания;
- снять со светильника рассеиватель, отстегнув боковые защёлки;
- извлечь неисправную лампу(ы);

- вставить новую светодиодную лампу(ы) штырями обоих цоколей в пазы держателей и повернуть ее на 90° до щелчка;
- установить на светильник рассеиватель.

6 Условия транспортирования и хранения

6.1 Транспортирование светильников осуществлять любым видом крытого транспорта, обеспечивающим предохранение упакованных светильников от механических повреждений, при температуре от минус 40 до плюс 50 °С.

6.2 Хранение светильников осуществлять в упаковке изготовителя в закрытых помещениях с естественной вентиляцией при температуре окружающей среды от минус 40 до плюс 50 °С и относительной влажности 98 % при плюс 25 °С.

6.3 При хранении на стеллажах или полках светильники должны быть сложены не более чем в 5 рядов по высоте.

7 Обслуживание

7.1 Светильник не содержит обслуживаемых пользователем частей. Обслуживание сводится к чистке от загрязнений.

7.2 Удаление загрязнений с поверхности изделия проводить мягкой сухой или слегка влажной тканью. Загрязнённый плафон промыть под струёй воды без применения абразивных составов и растворителей.

8 Утилизация

8.1 Светильник утилизировать в соответствии с правилами утилизации бытовой электронной техники.

9 Гарантийные обязательства

9.1 Гарантийный срок эксплуатации светильника – 2 года со дня продажи при условии соблюдения потребителем правил эксплуатации, транспортирования и хранения.