

СВЕТИЛЬНИКИ СТАЦИОНАРНЫЕ СЕРИИ НПП

Руководство по эксплуатации

1 Назначение и область применения

1.1 Светильники стационарной установки серии НПП товарного знака IEK (далее – светильники) предназначены для работы в однофазных сетях переменного тока напряжением 230 В частоты 50 Гц.

1.2 Светильники по требованиям безопасности соответствуют ГОСТ IEC 60598-2-1.

1.3 Светильники применяются для внутреннего освещения общественных и производственных помещений с повышенным содержанием пыли и влаги. Допускается применение светильников со степенью защиты IP54 для наружного освещения (только под навесами).

1.4 Светильники НПП предназначены для использования с лампами накаливания, светодиодными и компактными люминесцентными лампами со встроенным ЭПРА.

1.5 Нормальными условиями эксплуатации светильников с лампами накаливания являются:

- диапазон рабочих температур: от минус 45 до плюс 130 °С;
- диапазон рабочих температур: от минус 20 до плюс 60 °С (НПП 9101);
- относительная влажность воздуха: до 98 % при плюс 25 °С;
- высота над уровнем моря: не более 2000 м.

ВНИМАНИЕ! При эксплуатации светильников со светодиодными и компактными люминесцентными лампами со встроенным ЭПРА диапазон рабочих температур ограничивается температурой эксплуатации данных ламп.

2 Основные характеристики

2.1 Основные технические параметры светильников приведены в таблице 1.

ВНИМАНИЕ! ИМЕЮТСЯ ЗАКОНОДАТЕЛЬНЫЕ ОГРАНИЧЕНИЯ ПО ПРИМЕНЕНИЮ ЛАМП НАКАЛИВАНИЯ.

Приоритетным является использование в светильниках энергосберегающих ламп или светодиодных. Соответствие мощности ламп накаливания, компактных люминесцентных лампам с встроенным ЭПРА и светодиодных ламп с встроенным ЭПРА указаны в таблице 2.

2.2 Максимальные габаритные размеры компактных люминесцентных ламп, которые могут быть установлены в светильник, приведены в таблице 3.

Таблица 1

Параметр	Исполнение светильника НПП						
	1101, 1102, 1103, 1104, 1106, 1107, 1108	1301, 1302, 1303, 1304, 1306, 1307, 1308	1201, 1202, 1203, 1206, 1207, 1208	1401, 1402, 1403, 1404, 1406, 1407, 1408	9101	3006	2501
Номинальное напряжение, В~	230						
Частота сети, Гц	50						
Максимальная мощность устанавливаемой лампы накаливания, Вт	95	60	95	60			
Патрон керамический, тип	E27						
Сечение подключаемых проводников, мм ²	0,75–1,5						
Степень защиты по ГОСТ 14254 (IEC 60529)	IP54				IP33	IP54	
Класс защиты по ГОСТ IEC 60598-1	I				I		
Цвет корпуса	белый, чёрный	белый, чёрный	белый, чёрный	белый, чёрный	белый	серый	белый
Способ установки	накладной						
Срок службы, лет	10						

Таблица 2

Лампа накаливания, Вт	Компактная люминесцентная лампа, Вт	Светодиодная лампа, Вт
25	5	3,5
40	8	5
60	12	7
75	15	9
95	20	13

Таблица 3

Исполнение светильника	Габаритные размеры ламп	
	Максимальная длина, мм	Максимальный диаметр, мм
1101÷1108	140	65
1301÷1308	90	65
1201÷1208	180	80
1401÷1408	110	65
2501	110	65
3006	140	80
9101	100	70

2.3 Светильники изготовлены из материалов, указанных в таблице 4.

Таблица 4

Тип светильника	Материал корпуса/ Материал рамки	Материал плафона
НПП 1101÷1108, 1201÷1208, 1301÷1308, 1401÷1408, 2501	алюминиевый сплав/ алюминиевый сплав	стекло
НПП 9101	алюминиевый сплав/–	стекло
НПП 3006	алюминиевый сплав/–	пластмасса

2.4 Габаритные и установочные размеры светильников приведены на рисунках 1–5.

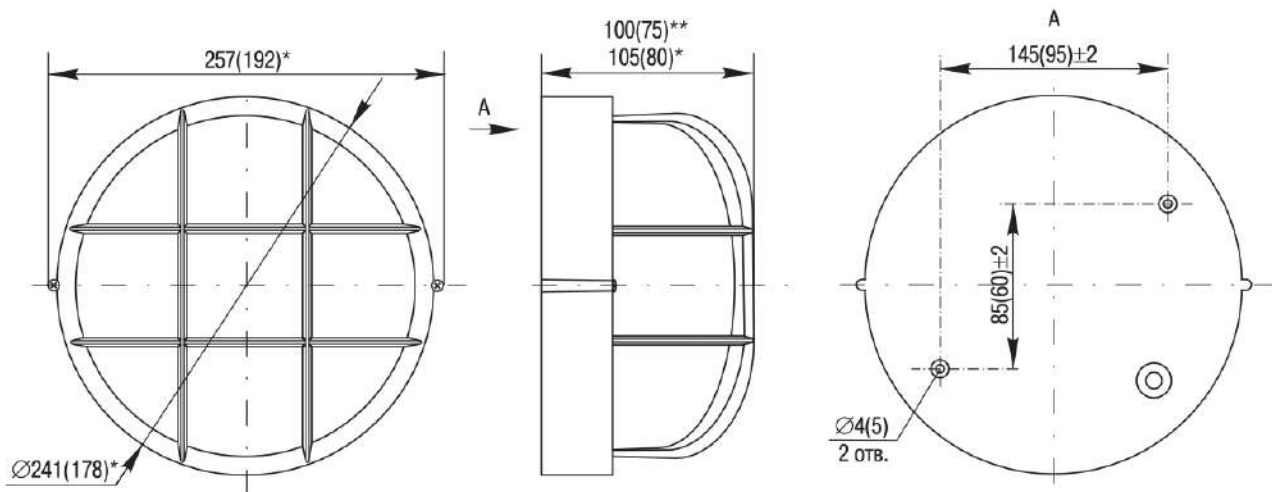


Рисунок 1 – Габаритные и установочные размеры светильников НПП 1102...1108

Примечания

1 *Размеры в скобках указаны для светильников НПП 1302...1308.

2 **Размер в первой строке для светильника НПП 1101 (в скобках – для НПП 1301).

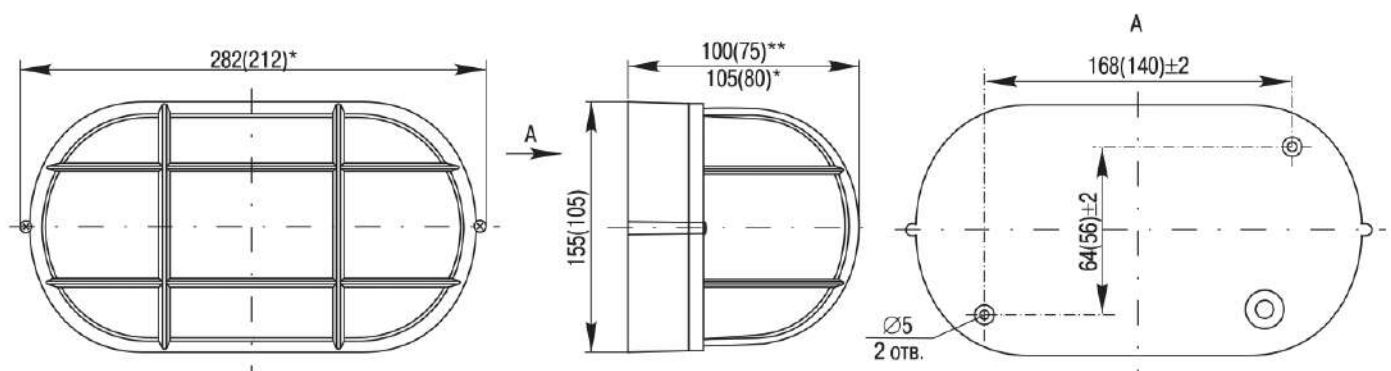


Рисунок 2 – Габаритные и установочные размеры светильников НПП 1202...1208

Примечания

1 *Размеры в скобках указаны для светильников НПП 1402...1408.

2 **Размер в первой строке для светильника НПП 1201 (в скобках – для НПП 1401).

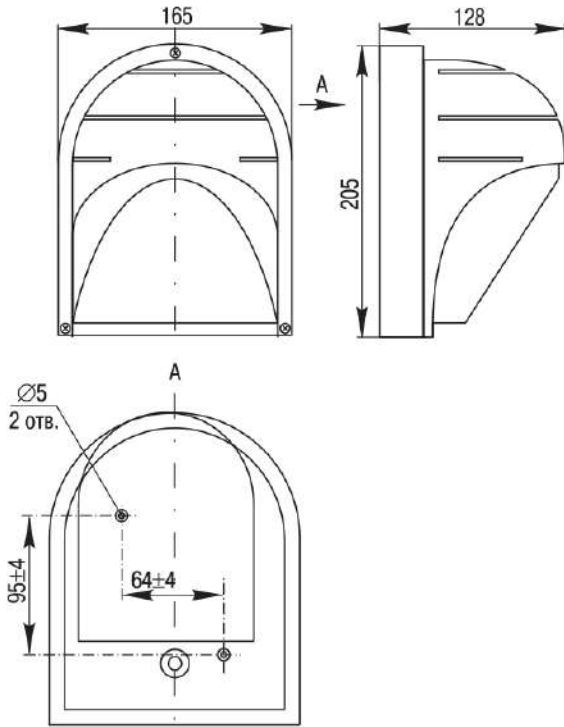


Рисунок 3 – Габаритные и установочные размеры светильника НПП 2501

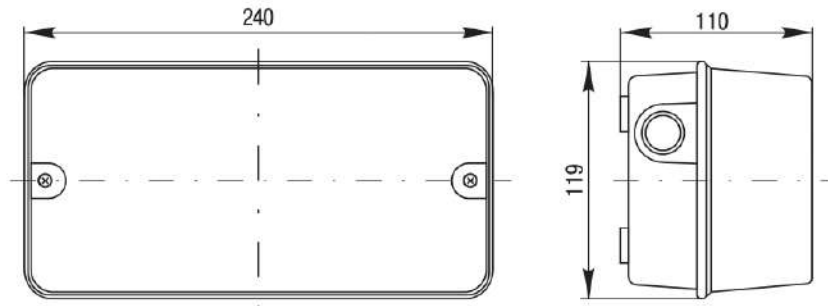


Рисунок 4 – Габаритные и установочные размеры светильника НПП 3006

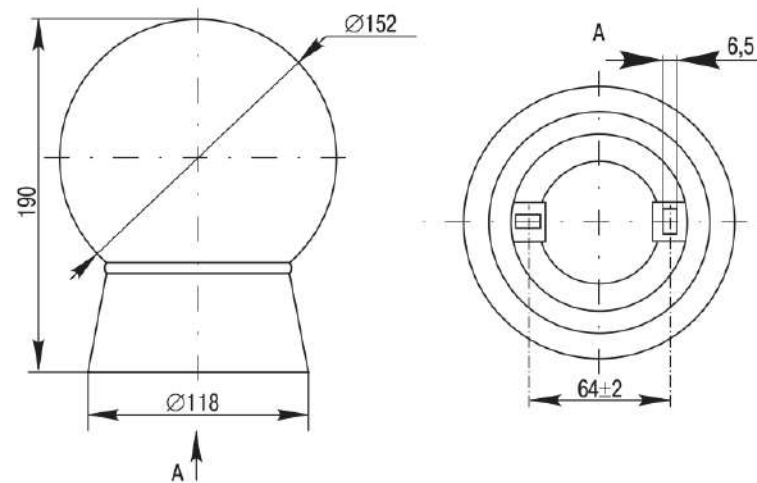


Рисунок 5 – Габаритные и установочные размеры светильника НПП 9101

3 Комплектность

3.1 Комплект поставки светильников приведён в таблице 5.

Таблица 5

Наименование	Количество
Светильник	1 шт.
Термостойкие трубки для сетевых проводов	2 шт.
Винты самонарезающие	2 шт.
Дюбели пластмассовые	2 шт.
Руководство по эксплуатации. Паспорт	1 экз.


4 Указания по монтажу

4.1 Перед установкой убедиться в соответствии напряжения питающей сети 230 В~ и наличии защитного устройства в цепи освещения (автоматический выключатель, предохранитель). Отключить сетевое питание.

4.2 Светильники предназначены для подключения к электрической цепи с выключателем.

4.3 Изоляция сетевых проводов для светильников, устанавливаемых в помещениях с повышенной влажностью и температурой (ванные комнаты, бани, сауны) должна отвечать требованиям пункта 413.2 ГОСТ Р 50571.3.

4.4 Монтаж и подключение светильника производить следующим образом:

- открутить винты и снять со светильника рамку, плафон и резиновый уплотнитель;
- ввести сетевой кабель через резиновый защитный сальник в основании светильника;
- закрепить основание светильника при помощи винтов самонарезающих на стене или потолке (в зависимости от способа и места установки);
- присоединить защитный проводник РЕ (жёлто-зелёный) к винту заземления, обозначенному знаком  (только для светильников класса защиты I, подлежащих заземлению);
- для защиты сетевых проводников от перегрева надеть термостойкие трубки на фазный и нейтральный проводники;
- присоединить подготовленные концы сетевого кабеля к винтовым зажимам патрона лампы согласно маркировке: фазный проводник (коричневый провод) – зажим L, нейтральный проводник (синий провод) – зажим N;
- вкрутить лампу в патрон. Мощность лампы не должна превышать максимальную, указанную на светильнике;
- в обратной последовательности установить и закрепить на светильнике резиновый уплотнитель, плафон и рамку.

5 Требования безопасности

ВНИМАНИЕ! ЗАМЕНУ ЛАМПЫ ПРОИЗВОДИТЬ ТОЛЬКО ПОСЛЕ ЕЁ ОСТЫВАНИЯ.


ЗАПРЕЩАЕТСЯ:

– ПОДКЛЮЧЕНИЕ СВЕТИЛЬНИКОВ К НЕИСПРАВНОЙ ЭЛЕКТРОПРОВОДКЕ!
– ЭКСПЛУАТИРОВАТЬ СВЕТИЛЬНИК С РАЗБИТЫМ ИЛИ ТРЕСНУВШИМ ПЛАФОНОМ И ДРУГИМИ МЕХАНИЧЕСКИМИ ПОВРЕЖДЕНИЯМИ!

5.1 Монтаж светильника, чистку и замену лампы осуществлять только при отключённом электропитании сети. Обязательно убедитесь в отсутствии напряжения на месте работ с помощью указателя напряжения.

5.2 Эксплуатацию светильника производить в соответствии с «Правилами технической эксплуатации электроустановок потребителей».

5.3 При эксплуатации светильники необходимо устанавливать вдали от химически активной среды, горючих и легковоспламеняющихся предметов.

5.4 В светильниках класса защиты I защитный проводник заземления (жёлто-зелёного цвета) присоединять только к винту заземления, обозначенному знаком заземления .

5.5 Светильник ремонту не подлежит. При обнаружении неисправности или по истечении срока службы светильник утилизировать.

6 Условия транспортирования и хранения

6.1 Транспортирование светильников допускается любым видом крытого транспорта, обеспечивающим предохранение упакованных светильников от механических повреждений и ударных нагрузок. Температура транспортирования от минус 45 до плюс 50 °С.

6.2 Хранение светильников осуществляется в упаковке изготовителя в помещениях с естественной вентиляцией при температуре окружающего воздуха от минус 45 до плюс 50 °С. Верхнее значение относительной влажности воздуха 98 % при плюс 25 °С.

7 Техническое обслуживание

7.1 При загрязнении светильника очистку поверхности производить мягкой, слегка смоченной в мыльном растворе тканью. Не допускается использование растворителей и других агрессивных моющих средств.

8 Утилизация

8.1 Светильник не содержит дорогостоящих или токсичных материалов. По истечении срока службы светильника его следует разобрать на детали, рассортировать по видам материалов и сдать в специализированные организации по приёму и переработке вторсырья.

9 Гарантийные обязательства

9.1 Гарантийный срок эксплуатации светильников 1 год с даты продажи потребителю при условии соблюдения потребителем условий транспортирования, хранения и эксплуатации.