

# ПРОЖЕКТОРЫ СТАЦИОНАРНЫЕ ТИПА ИО

## Руководство по эксплуатации

### 1 Назначение и область применения

1.1 Прожекторы стационарные типа ИО товарного знака IEK (далее – прожекторы) предназначены для работы в сетях переменного тока напряжением 230 В частотой 50 Гц.

1.2 Прожекторы соответствуют техническим регламентам ТР ТС 004/2011, ТР ТС 020/2011 и ТР ЕАЭС 037/2016.

1.3 Прожекторы предназначены для использования с галогенными лампами с цоколем R7s номинальной мощностью от 150 до 1500 Вт (в зависимости от типоразмера прожектора) и компактными люминесцентными лампами с цоколем R7s.

1.4 Прожекторы ИО 150Д, ИО 500Д поставляются с инфракрасным датчиком движения. Датчик автоматически включает и отключает прожектор в заданном интервале времени в зависимости от наличия движущихся объектов в зоне обнаружения датчика и уровня освещённости.

1.5 Прожекторы применяются для наружного освещения пространства в целом (площадей, автостоянок, строительных площадок и т.п.) или подсветки объектов (витрин, экспозиций, рекламных стендов и щитов, памятников, фасадов зданий и т.п.).

Прожекторы ИО 150, ИО 500, ИО 150Д, ИО 500Д могут применяться для внутреннего освещения общественных (спортивных залов, автостоянок и т.п.) и производственных помещений с высотой пролёта от 8 метров и повышенным содержанием пыли и влаги.

### 2 Технические параметры

2.1 Основные эксплуатационные параметры прожекторов приведены в таблице 1.

2.2 Прожекторы обеспечивают симметричное светораспределение. Кривые распределения силы света для применения с галогенными лампами приведены на рисунках 1–3.

2.3 Основные технические параметры для инфракрасных датчиков движения приведены в таблице 2.

2.4 Габаритные и установочные размеры прожекторов приведены на рисунках 4–5 и в таблице 3.

Таблица 1

Параметр	Значение					
	ИО 150	ИО 150Д	ИО 500	ИО 500Д	ИО 1000	ИО 1500
Типоисполнение	ИО 150	ИО 150Д	ИО 500	ИО 500Д	ИО 1000	ИО 1500
Номинальное напряжение, В~	230					
Частота сети, Гц	50					
Максимальная мощность галогенной лампы, Вт	150	150	500	500	1000	1500
Тип цоколя лампы	R7s					
Длина лампы, мм	78	78	118	118	189	254
Степень защиты по ГОСТ 14254 (IEC 60529)	IP54					
Группа условий эксплуатации по механическим воздействиям ГОСТ 17516.1	M1	M3	M1	M3	M1	M1
Сечение подключаемых проводов, мм <sup>2</sup>	0,75–1,5				1,0–2,5	
Класс защиты по ГОСТ IEC 60598-1	I					
Минимальное расстояние до освещаемого объекта, м	1					
Диапазон рабочих температур*, °C	от минус 45 до плюс 50					
Относительная влажность воздуха	до 80 % при 25 °C					
Срок службы прожектора, лет	10					
Цвет корпуса	Белый/ Чёрный					

Примечание\* - Диапазон рабочих температур для применения прожекторов с люминесцентными лампами соответствует диапазону рабочих температур применяемых в них люминесцентных ламп.

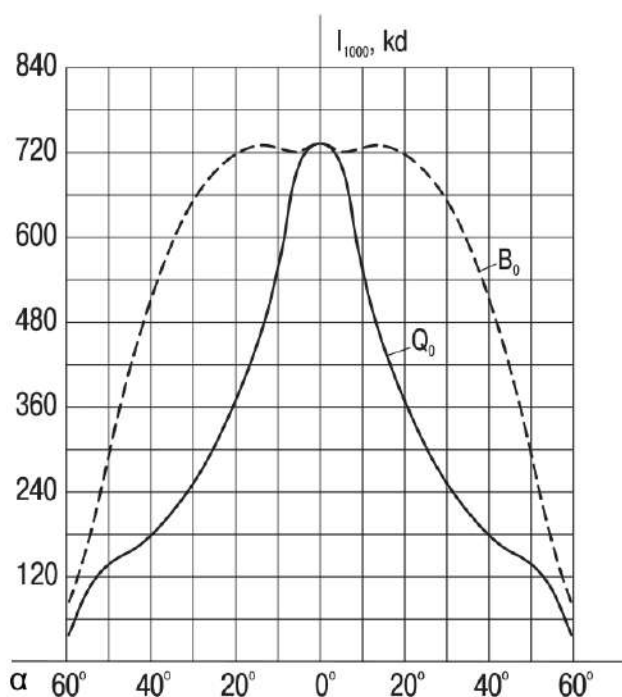


Рисунок 1 – ИО 150, ИО 150Д, ИО 500, ИО 500Д

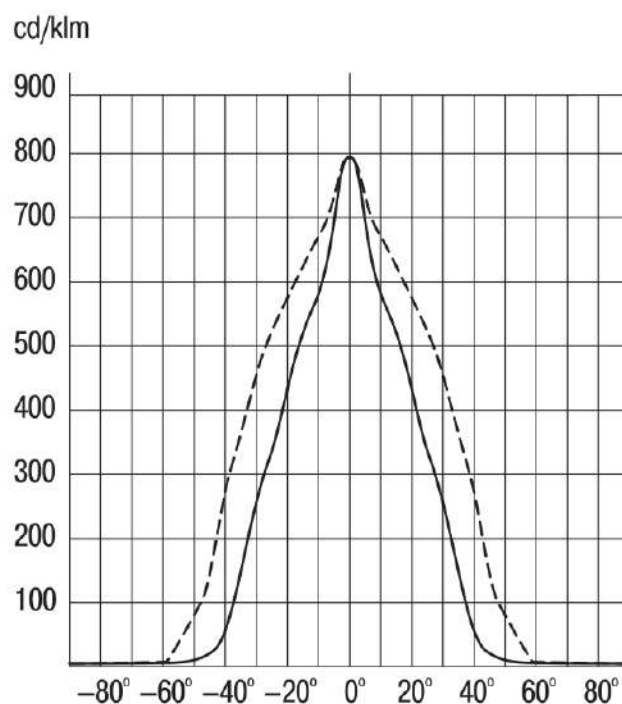


Рисунок 2 – ИО 1000

cd/klm

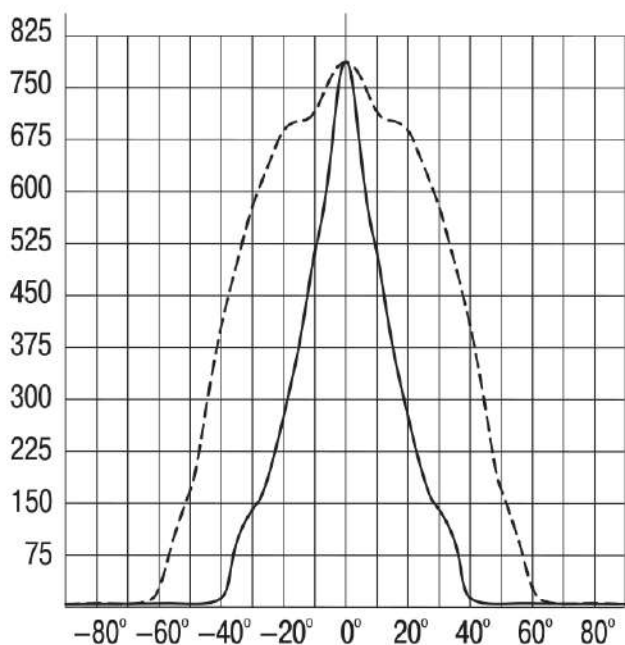


Рисунок 3 – ИО 1500

Таблица 2

Параметры		Значение	
		ИО 150Д	ИО 500Д
Угол обзора		120°	
Максимальная дальность обнаружения объекта, м		12	
Регуляторы настройки параметров датчика	выдержки времени включения "TIME", с	от 8 до 480	
	порога срабатывания в зависимости от уровня освещенности "LUX", лк	от 5 до дневного света	
	порога чувствительности к инфракрасному излучению объекта "SENS"	нет	есть
Потребляемая мощность датчика во включенном состоянии, Вт		0,45	

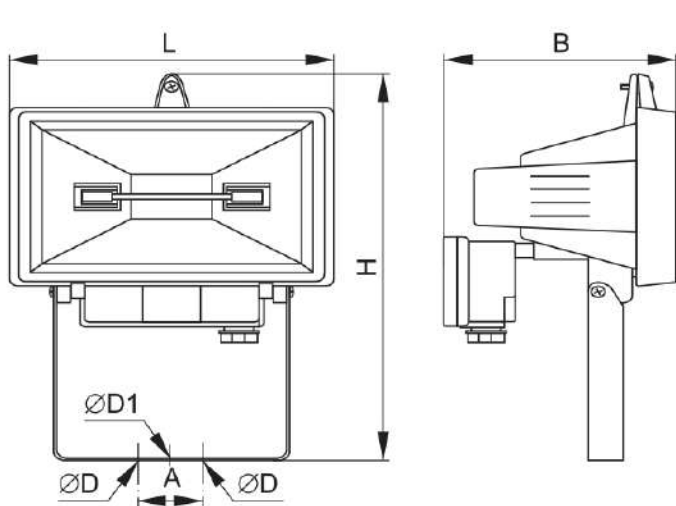


Рисунок 4 – ИО 150, ИО 500, ИО 1000, ИО 1500

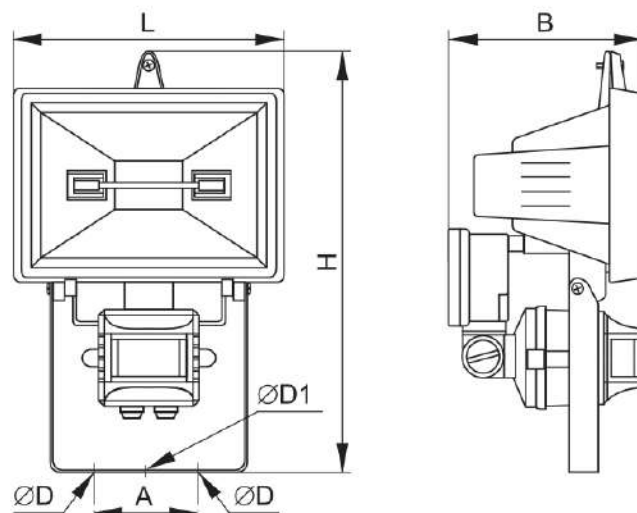


Рисунок 5 – ИО 150Д, ИО 500Д

Таблица 3

Типоисполнение	Размеры, мм					
	L	B	H	A	D	D1
ИО 150	137	90	185	65	5	7
ИО 150Д	137	105	200	72	5	7
ИО 500	183	120	255	66	6	8
ИО 500Д	183	125	270	66	6	8
ИО 1000	264	120	290	100	8	12
ИО 1500	345	165	370	150	8	12

### **3 Комплектность**

3.1 В комплект поставки изделия входят:

- прожектор: 1 шт.;
- галогенная лампа: 1 шт.\*;
- датчик движения (для исполнений ИО 150Д, ИО 500Д): 1 шт.;
- этикетка: 1 экз.

Примечание\* – Лампа, входящая в комплект прожектора, предназначена для первичного тестирования работоспособности прожектора и имеет ограниченный ресурс. После проведения тестирования лампу рекомендуется заменить.

### **4 Требования безопасности**

#### **ЗАПРЕЩАЕТСЯ!**

- ПОДКЛЮЧАТЬ ПРОЖЕКТОР К НЕИСПРАВНОЙ ЭЛЕКТРОПРОВОДКЕ.
- УСТАНОВЛИВАТЬ ПРОЖЕКТОР НА ПОВЕРХНОСТИ ИЗ ВОСПЛАМЕНЯЕМЫХ И ЛЕГКОВОСПЛАМЕНЯЕМЫХ МАТЕРИАЛОВ, НАПРИМЕР, ТАКИХ КАК ДРЕВЕСНЫЙ ШПОН И МАТЕРИАЛЫ НА ОСНОВЕ ДЕРЕВА ТОЛЩИНОЙ МЕНЕЕ 2 ММ.

- ЭКСПЛУАТИРОВАТЬ ПРОЖЕКТОР С РАЗБИТЫМ ИЛИ ТРЕСНУВШИМ ЗАЩИТНЫМ СТЕКЛОМ И ДРУГИМИ МЕХАНИЧЕСКИМИ ПОВРЕЖДЕНИЯМИ.

- ЭКСПЛУАТИРОВАТЬ ПРОЖЕКТОР С ПОВРЕЖДЕНИЯМИ ИЗОЛЯЦИИ ПРОВОДОВ И МЕСТ ЭЛЕКТРИЧЕСКИХ СОЕДИНЕНИЙ.

#### **ВНИМАНИЕ!**

- РАБОТЫ, СВЯЗАННЫЕ С МОНТАЖОМ И ОБСЛУЖИВАНИЕМ ПРОЖЕКТОРА, НЕОБХОДИМО ПРОВОДИТЬ ПРИ ОТКЛЮЧЁННОМ НАПРЯЖЕНИИ СЕТИ ПИТАНИЯ. ОБЯЗАТЕЛЬНО УБЕДИТЬСЯ В ОТСУТСТВИИ НАПРЯЖЕНИЯ НА МЕСТЕ РАБОТ С ПОМОЩЬЮ УКАЗАТЕЛЯ НАПРЯЖЕНИЯ.

– ПРОЖЕКТОР НАГРЕВАЕТСЯ В ПРОЦЕССЕ РАБОТЫ. НЕ ПРИТРАГИВАТЬСЯ К АЛЮМИНИЕВОМУ КОРПУСУ И ЗАЩИТНОМУ СТЕКЛЯННОМУ ЭКРАНУ ДО ИХ ОХЛАЖДЕНИЯ.

– НЕСООТВЕТСТВИЕ ПАРАМЕТРОВ ПИТАЮЩЕЙ СЕТИ, А ТАКЖЕ МОЩНОСТИ НАГРУЗКИ ТРЕБОВАНИЯМ НАСТОЯЩЕГО РУКОВОДСТВА, МОЖЕТ ПРИВЕСТИ К ВЫХОДУ ИЗ СТРОЯ ДАТЧИКА ДВИЖЕНИЯ.

4.1 Защитный проводник заземления (жёлто-зелёного цвета) присоединять только к заземляющему зажиму, обозначенному знаком заземления  $\oplus$ .

4.2 Эксплуатация прожекторов допускается только в условиях хорошей конвекции воздуха (открытое пространство) для отвода тепла.

4.3 При эксплуатации необходимо располагать прожектор вдали от химически активной среды, горючих и легковоспламеняющихся предметов.

4.4 Прожектор ремонту не подлежит. При возникновении неисправности прожектор утилизировать.

4.5 При обнаружении неисправности в период действия гарантийных обязательств обращаться к продавцу или организации, указанные в 9.2.

4.6 По истечению срока службы прожектор утилизировать.

## 5 Инструкция по монтажу

5.1 Крепление прожектора к монтажной поверхности необходимо производить опорной скобой с помощью трех крепежных элементов (анкеры, болты или шпильки с гайками, плоскими и пружинными шайбами).

5.2 Изменение угла установки прожектора производить при помощи винтов осевого крепления скобы на корпусе. После регулировки винты должны быть затянуты.

5.3 Установка прожекторов ИО 150Д, ИО 500Д осуществляется на высоте от 2 до 3,5 м. При выборе места установки прожекторов ИО 150Д, ИО 500Д необходимо учитывать, что наибольшую чувствительность датчик движения имеет, когда движущийся объект перемещается перпендикулярно лучам зоны обнаружения (рисунок 6).

Наибольшая чувствительность



Наименьшая чувствительность

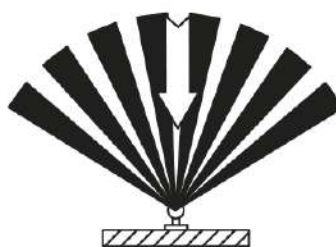


Рисунок 6

5.4 Допустимые и недопустимые положения установки прожекторов приведены на рисунке 7.

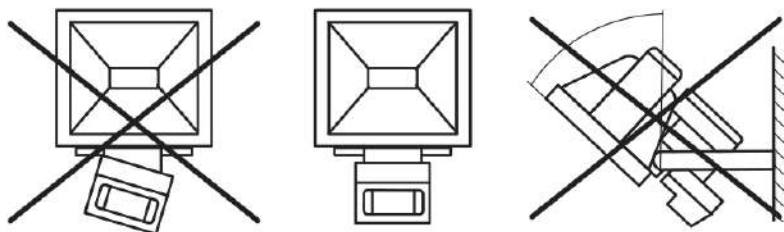


Рисунок 7

**ЗАПРЕЩАЕТСЯ УСТАНОВЛИВАТЬ ПРОЖЕКТОР ОТРАЖАТЕЛЕМ ВНИЗ.**

5.5 Подключение прожектора (рисунок 8):

- открутить винты и снять крышку с клеммной коробки;
- отвернуть втулку резьбового ввода и извлечь резиновый сальник;
- открутить винты прижимной скобы;
- ввести трёхжильный сетевой кабель через втулку, сальник и резьбовой ввод внутрь клеммной коробки;
- подключить подготовленные концы проводов в клеммные зажимы, подсоединив их к соответствующим контактам:

- 1) зажим L – подключение фазы (коричневый провод);
- 2) зажим N – подключение нейтрали (синий провод);
- 3) зажим  $\perp$  – подключение защитного проводника PE (желто-зеленый провод).

Схема подключения проводников в клеммной коробке для ИО 150Д, ИО 500Д приведена на рисунке 9;

- затянуть винты клеммных зажимов;
- зафиксировать шнур прижимной скобой, затянуть винты;
- плотно затянуть втулку резьбового ввода.

**ВНИМАНИЕ! СОБЛЮДАЙТЕ ГЕРМЕТИЧНОСТЬ ПРИ СБОРКЕ!**

**ПОПАДАНИЕ ВОДЫ В КЛЕММНУЮ КОРОБКУ МОЖЕТ ВЫВЕСТИ ПРОЖЕКТОР ИЗ СТРОЯ. УБЕДИТЕСЬ, ЧТО РЕЗИНОВЫЙ САЛЬНИК ХОРОШО ОБЛЕГАЕТ КАБЕЛЬ ПРИ ВХОДЕ В КЛЕММНУЮ КОРОБКУ;**

- установить крышку клеммной коробки и закрепить её винтами.

После подключения прожекторов ИО 150Д, ИО 500Д необходимо провести тестирование и регулировку датчика движения в соответствии с 5.7 и 5.8.

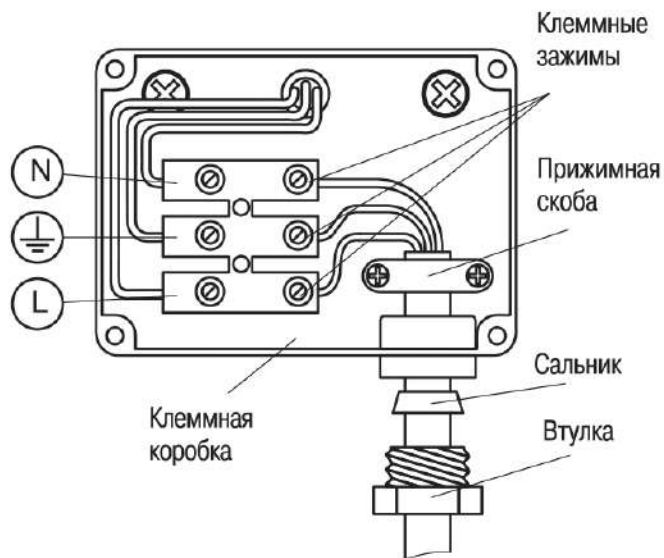


Рисунок 8

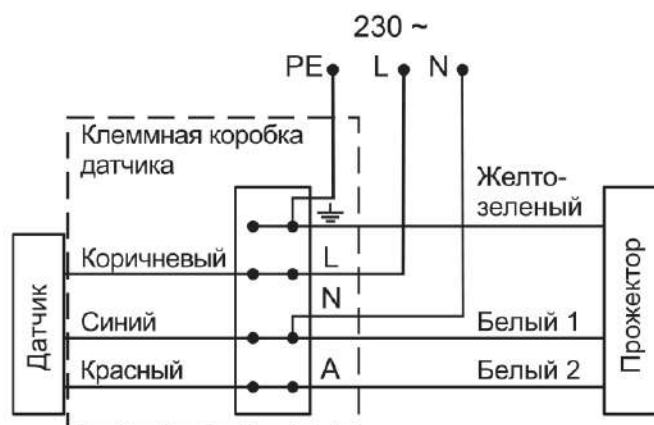


Рисунок 9

### 5.6 Установка лампы:

- отключить сетевое питание прожектора;
- отвернуть винт крепления и откинуть переднюю рамку с защитным стеклом;
- установить лампу в гнезда ламподержателей. Установку галогенной лампы производить в перчатках, избегая прикосновений к колбе лампы голыми руками. При загрязнении колбы галогенной лампы протереть её мягкой тканью, пропитанной спиртовым раствором;
- проверить целостность и надёжность крепления уплотнительной прокладки и установить рамку с защитным стеклом. Затянуть винт крепления передней рамки.

### 5.7 Тестирование датчика движения:

- отключить напряжение питания сети;
- регулятор порога срабатывания в зависимости от уровня освещенности «LUX» (☾ → ✱) установить в положение максимальной освещенности (позиция ✱), регулятор выдержки времени включения «TIME» (⌚) установить в положение минимального времени срабатывания (позиция «—»);
- подать на датчик напряжение питания, при этом произойдет включение прожектора;

При отсутствии движения в зоне охвата датчика должно произойти отключение прожектора в течение 30 секунд.

- ввести в зону охвата датчика движущийся объект, произойдет включение прожектора.

После прекращения движения объектов в зоне охвата датчика должно произойти отключение прожектора по истечении времени, заданного регулятором «TIME».

– регулятор порога срабатывания в зависимости от уровня освещенности «LUX» (☾→\*) выставьте на минимальную освещенность (позиция ☾).

При освещенности выше 5 лк (сумерки) не должно произойти включение прожектора.

– закрыть линзу датчика светонепроницаемым предметом, при этом должно произойти включение прожектора.

При отсутствии движения в зоне охвата датчика должно произойти отключение прожектора по истечении времени, заданного регулятором «TIME».

#### 5.8 Настройка параметров датчика движения:

1) Установка выдержки времени включения датчика осуществляется регулятором «TIME» (⌚), позволяющим установить время нахождения во включенном состоянии датчика после срабатывания.

2) Установка порога срабатывания в зависимости от уровня освещенности осуществляется регулятором «LUX» (☾→\*). Вращением регулятора можно установить порог срабатывания датчика в зависимости от уровня освещенности окружающей среды, как при солнечном свете (позиция \*), так и при минимальной освещенности (позиция ☾).

3) Установка порога чувствительности к инфракрасному излучению объекта осуществляется регулятором «SENS» (только для ИО 500Д). Вращением регулятора (позиции «+» «-») можно установить порог чувствительности датчика в зависимости от размера и дальности обнаружения объекта. При установке регулятора в крайнее положение «+» датчик будет иметь максимальную дальность обнаружения объекта.

При температуре окружающей среды выше 24 °С датчик может сработать с задержкой из-за небольшой разницы температур между объектом обнаружения и окружающей средой, а дальность обнаружения объекта может уменьшиться.

4) Зона обзора датчика регулируется путём наклона датчика регулятором положения по вертикали и горизонтали на угол 30°. Все параметры настроек датчика выбираются опытным путём.

5.9 Факторы, которые могут вызвать ошибочное включение прожектора:

- близко расположенные приборы с вращающимися лопастями;
- проезжающие автомобили (тепло от двигателей);
- деревья и кустарники, меняющие температуру воздушного потока под порывом ветра;
- электромагнитные помехи от грозы или статические предгрозовые разряды.



## **6 Обслуживание**

6.1 В процессе эксплуатации прожектора не реже одного раза в год проводить профилактический осмотр и чистку изделия.

6.2 Удаление загрязнений с поверхности изделия проводить после остывания прожектора кистью или мягкой слегка влажной тканью. Загрязнение корпуса значительно снижают его теплоотдачу и может привести к перегреву изделия и выходу из строя лампы.

## **7 Условия транспортирования и хранения**

7.1 Транспортирование прожекторов допускается в упаковке производителя при температуре от минус 45 до плюс 50 °С любым видом крытого транспорта, обеспечивающим предохранение прожекторов от механических повреждений и ударных нагрузок.

7.2 Хранение прожекторов осуществляется в упаковке изготовителя в закрытых сухих помещениях с естественной вентиляцией и при отсутствии в воздухе кислотных, щелочных и других химически активных примесей. Температура воздуха от минус 45 до плюс 50 °С.

7.3 При хранении на стеллажах или полках прожекторы (только в потребительской таре) должны быть сложены по высоте не более, чем в 6 рядов.

## **8 Утилизация**

8.1 Утилизацию производить путем передачи изделия в специализированное предприятие для переработки вторичного сырья в соответствии с требованиями законодательства на территории реализации.

## **9 Гарантийные обязательства**

9.1 Гарантийный срок эксплуатации прожекторов – 1 год со дня продажи при условии соблюдения потребителем правил эксплуатации, транспортирования и хранения.