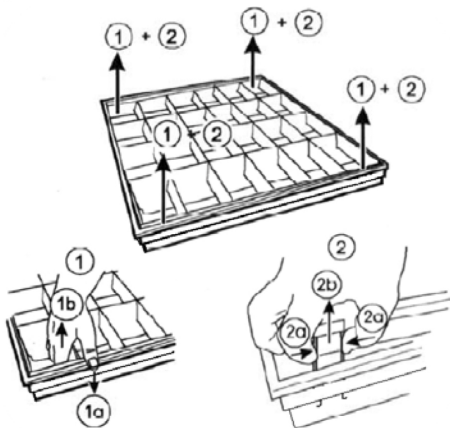
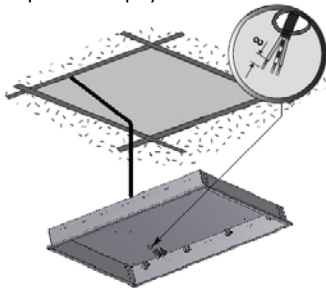


**ИНСТРУКЦИЯ ПО МОНТАЖУ
ВСТРАИВАЕМЫХ СВЕТИЛЬНИКОВ С
РАССЕИВАЮЩЕЙ РЕШЕТКОЙ.**

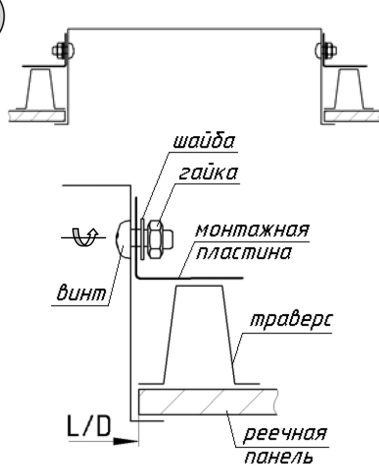
1 С распакованного светильника снять решетку.



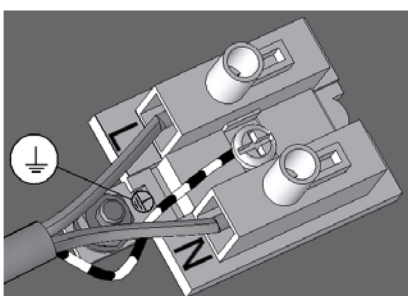
2 Провести сетевые провода через отверстие в корпусе:



Б

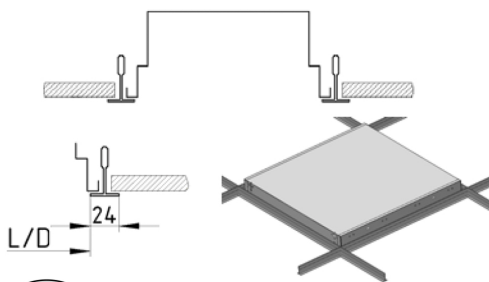


4 Подключить сетевой провод к клеммной колодке в соответствии с указанной полярностью

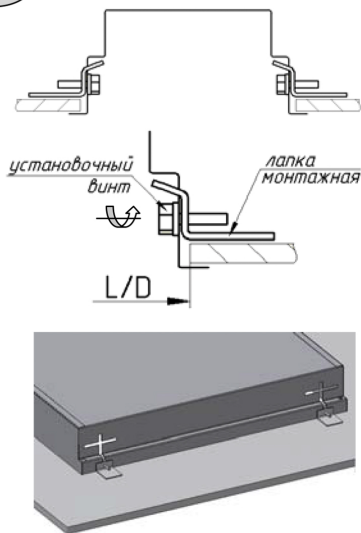


3 Установить корпус в потолочной нише:

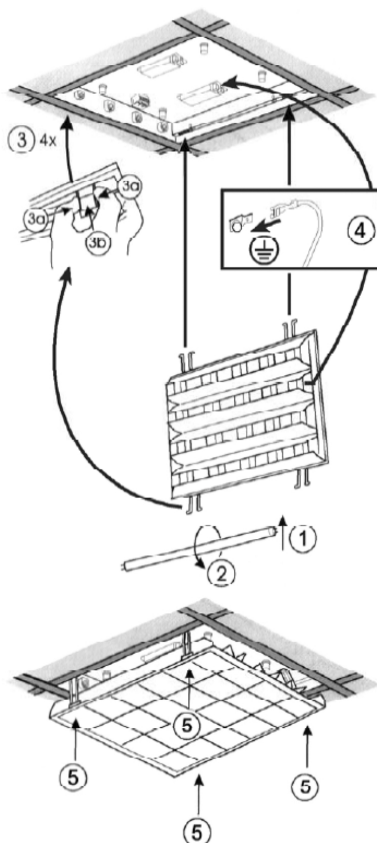
3.1. Установка в потолок типа «Армстронг»:



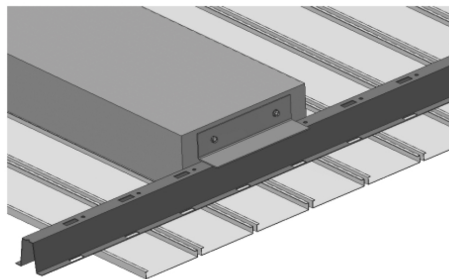
3.2. Установка в подшивной потолок:



5 Вставить лампы. Закрепить решетку, защелкнув ее в корпусе с помощью пружин.



3.3. Установка в реечный потолок:



А

