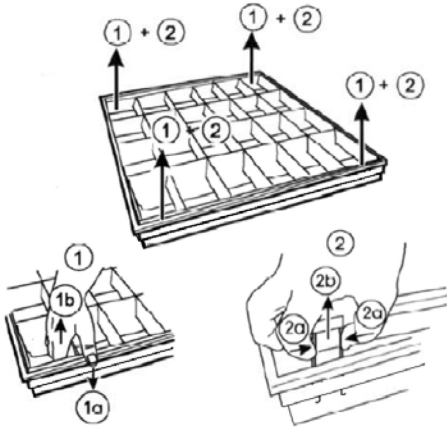
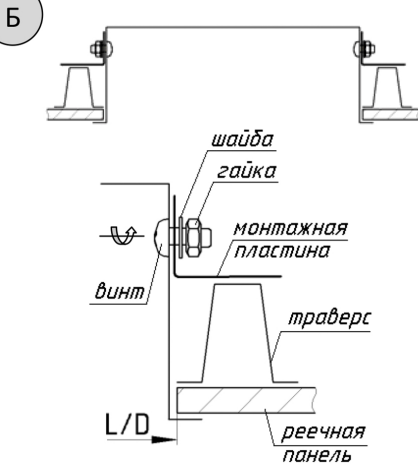
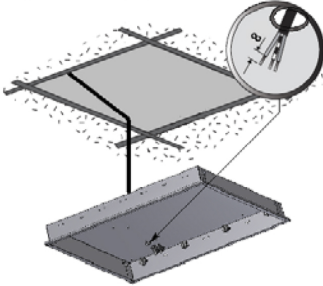


**ИНСТРУКЦИЯ ПО МОНТАЖУ
ВСТРАИВАЕМЫХ СВЕТИЛЬНИКОВ С
РАСSEИВАЮЩЕЙ РЕШЕТКОЙ.**

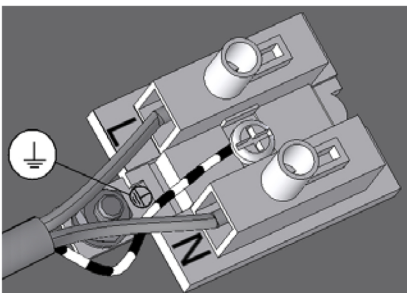
1 С распакованного светильника снять решетку.



2 Провести сетевые провода через отверстие в корпусе:

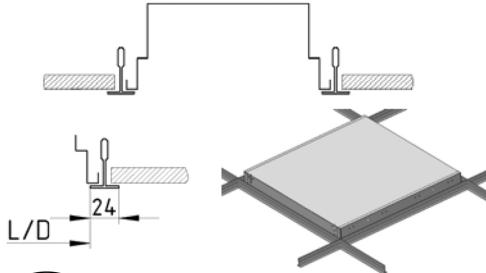


4 Подключить сетевой провод к клеммной колодке в соответствии с указанной полярностью

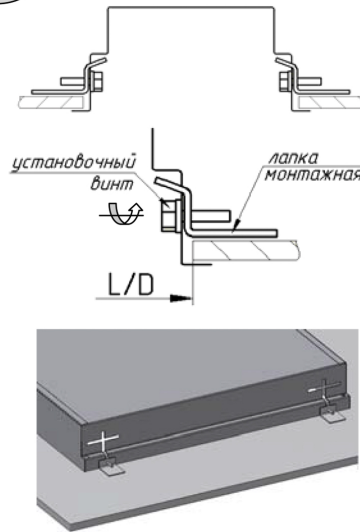


3 Установить корпус в потолочной нише:

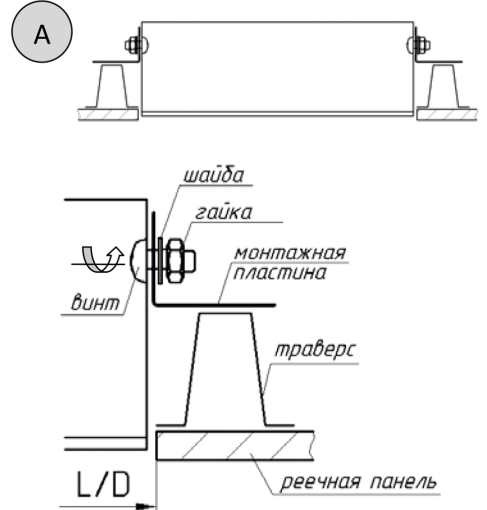
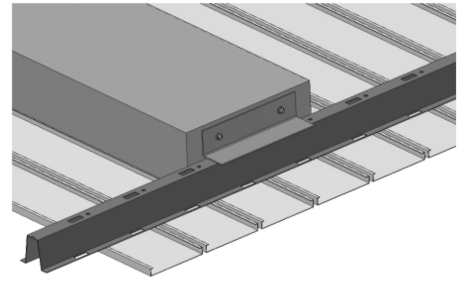
3.1. Установка в потолок типа «Армстронг»:



3.2. Установка в подшивной потолок:



3.3. Установка в реечный потолок:



5 Вставить лампу. Закрепить решетку, защелкнув ее в корпусе с помощью пружин.

