

ВЫКЛЮЧАТЕЛИ КОНЦЕВЫЕ СЕРИИ ВККП



Сертификат ТР ТС Декларация соответствия



Назначение

- Для коммутации цепей под воздействием управляющих упоров, определения положения контролируемых точек объектов при внешнем воздействии на штоки, ролики, толкатели или другие элементы датчика.

Применение

- В тяжелой, легкой и пищевой промышленности, в системах контроля, управления, автоматизации (упаковочные машины, конвейеры).

Материалы

- Пластик.

Преимущества

- Контактная группа состоит из одного нормально открытого контакта (NO) и одного нормально закрытого контакта (NC).
- Высокоэффективный механизм переключения с длительным сроком службы.
- Прочная пыле- и маслостойкая конструкция (степень защиты IP65).

Комплектация


- Выключатель – 1 шт.
- Руководство по эксплуатации. Паспорт – 1 шт.

Технические характеристики

Наименование параметра		Значение
Номинальное напряжение, В	переменный ток	250
	постоянный ток	220
Номинальный ток, А		10
Максимальная частота переключения В/О, мин	механическая	120
	электрическая	30
Быстродействие, мм/с		0,01...500
Температура, °С		от -5 до +45
Контактная группа		НО+НЗ
Материал корпуса		пластик
Износостойкость, млн. раз	механическая	5
	электрическая	0,4
Степень защиты		IP65

Ассортимент

Изображение	Наименование	Артикул
	Выключатель концевой ВККП-7120 10А 1з+1р IP65 TDM	SQ0732-0081
	Выключатель концевой ВККП-7121 10А 1з+1р IP65 TDM	SQ0732-0082

Изображение	Наименование	Артикул
	Выключатель концевой ВККП-7310 10А 1з+1р IP65 TDM	SQ0732-0083
	Выключатель концевой ВККП-7311 10А 1з+1р IP65 TDM	SQ0732-0084

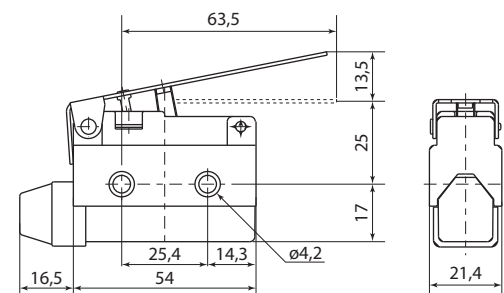
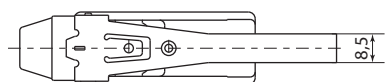
Упаковка

Артикул	Транспортная упаковка				
	Количество, шт.	Масса, кг	Габаритные размеры, мм		
			Длина	Ширина	Высота
SQ0732-0081	100	9,2	385	235	185
SQ0732-0082					
SQ0732-0083					
SQ0732-0084					

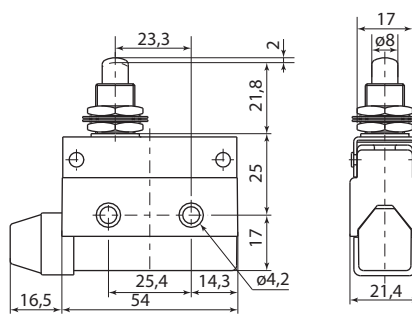
Сравнительная таблица аналогов по сериям

TDM ELECTRIC	Omron	Ruichi
Название серии	D4MC	AZ

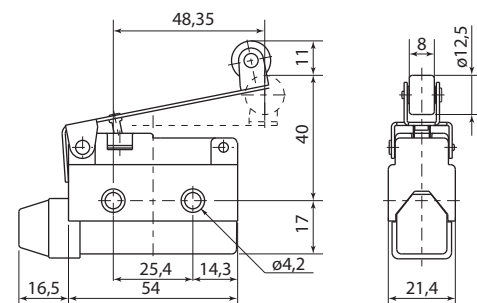
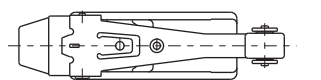
Габаритные размеры (мм)



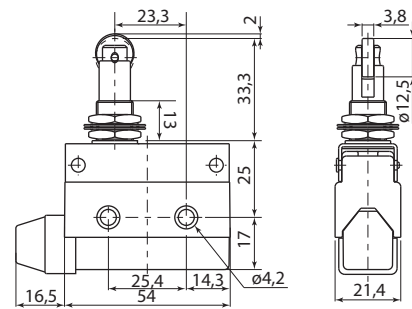
ВККП-7120



ВККП-7310



ВККП-7121



ВККП-7311