

ВЫКЛЮЧАТЕЛИ КОНЦЕВЫЕ СЕРИИ ВККН

2



Назначение

- Для коммутации электрических цепей управления переменного тока напряжением до 230 В частотой 50 Гц и постоянного тока напряжением до 220 В.

Применение

- Системы сигнализации в станках и оборудовании.
- Системы вентиляции.
- Конвейеры и ворота.
- Крановые электроприводы, лебедки, системы малой механизации.
- Системы контроля и автоматики.

Материалы

- Корпус из цинкового сплава (zamak).
- Контактная группа из электротехнической меди с гальваническим покрытием.
- Сальник с гибким отводом из неопрена.

Конструкция

- Корпус из цинкового сплава придает устройству высокую механическую прочность и допускает его использование в низкоагрессивной среде.
- Все съемные детали (верхняя крышка и исполнительный механизм) присоединены к корпусу через сальник – прокладку.

Технические характеристики

Наименование параметра		Значение
Номинальное напряжение Ue, В	AC-15 переменный ток 50 Гц Ie-5A	230
	DC-13 постоянный ток Ie-0,3 A	220
Номинальное напряжение изоляции Ui, В		300
Условный тепловой ток Ith, А		6
Минимально выдерживаемое импульсное напряжение Uimp, кВ		4
Контактная группа		1з+1р
Диапазон рабочих температур, °С		от -25 до +70
Скорость движения объекта на толкатель		от 0,5 мм до 55 см/с
Макс. частота переключения В/О мин	механическая	120
	электрическая	30
Степень защиты		IP65 по ГОСТ 14254-96
Климатическое исполнение		У2 по ГОСТ 15150-69
Тип контактного элемента		мгновенного действия
Механическая износоустойчивость, млн. циклов В/О		1
Коммутационная износоустойчивость, млн. циклов В/О		0,5 (AC), 0,1 (DC)
Высота над уровнем моря, м		до 4300
Относительная влажность воздуха не более		75%
Материал корпуса		алюминий и цинк (замас)



Сертификат ТР ТС Отказное письмо



- Шесть типов головок исполнительного механизма позволяют реализовать большинство возможных вариантов воздействия на контактную группу.
- Винтовая контактная группа реализует механизм мгновенного действия при коммутации линий.
- Сальник с гибким отводом защищает контактную группу от попадания пыли и грязи.

Преимущества







- Прочность и герметичность конструкции (степень защиты IP65).
- Коммутация двух цепей (двухполюсный контакт в пластиковом изолированном корпусе НО + НЗ).
- Широкий модельный ряд.
- Удобство подключения проводов.
- Высокий коммутационный ресурс.
- Наличие клеммы заземления.
- Металлические части из оцинкованной инструментальной стали.

Комплектация

- Концевой выключатель ВККН – 1 шт.
- Руководство по эксплуатации. Паспорт – 1 шт.
- Упаковочная коробка – 1 шт.

* Гарантия на устройство составляет 3 года при условии не превышения расчетного количества циклов коммутационной износоустойкости.

Ассортимент

Изображение	Наименование	Артикул
	Концевой выключатель ВККН-2110M11-U2 кнопочный толкатель 5А 1з+1р IP65 TDM	SQ0732-0028
	Концевой выключатель ВККН-2102M11-U2 роликовый толкатель 5А 1з+1р IP65 TDM	SQ0732-0029
	Концевой выключатель ВККН-2118M11-U2 роликовый рычаг 5А 1з+1р IP65 TDM	SQ0732-0030
	Концевой выключатель ВККН-2145M11-U2 регулируемый рычаг 5А 1з+1р IP65 TDM	SQ0732-0031
	Концевой выключатель ВККН-2159 M11-U2 регулируемый стержень мет. 5А 1з+1р метал. корпус IP65 TDM	SQ0732-0062
	Концевой выключатель ВККН-2106 M11-U2 пружинный рычаг «кошачий ус» 5А 1з+1р метал. корпус IP65 TDM	SQ0732-0063

2

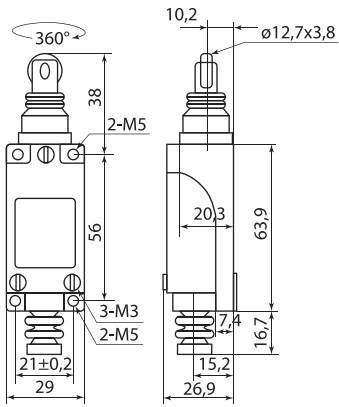
Упаковка

Артикул	Транспортная упаковка				
	Количество, шт.	Масса, кг	Габаритные размеры, мм		
			Длина	Ширина	Высота
SQ0732-0028	100	15,0	370	280	265
SQ0732-0029					
SQ0732-0030					
SQ0732-0031	60		335	205	180
SQ0732-0062					
SQ0732-0063	100		355		

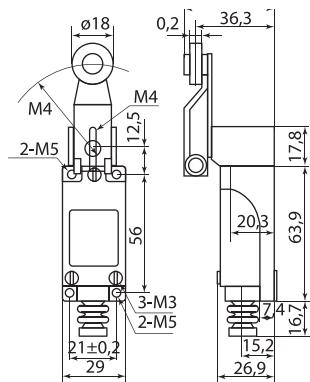
Сравнительная таблица аналогов по сериям

TDM ELECTRIC	Schneider Electric	Honeywell	EMAS	Siemens
ВККН	ХСКН	SZL	L5K13	3SE5212

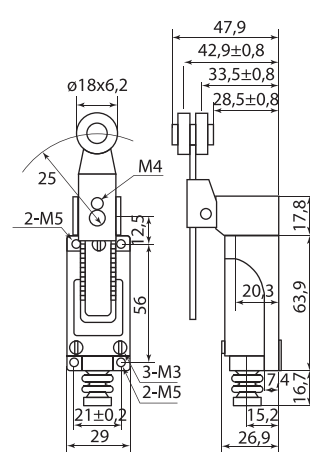
Габаритные размеры (мм)



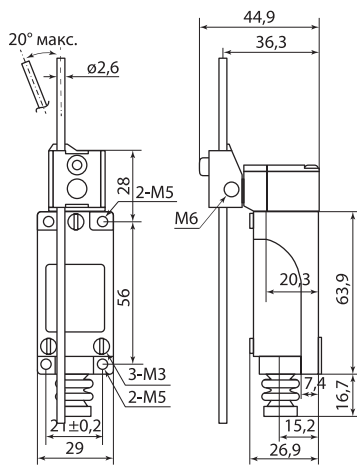
BKKH-2102M11-Y2



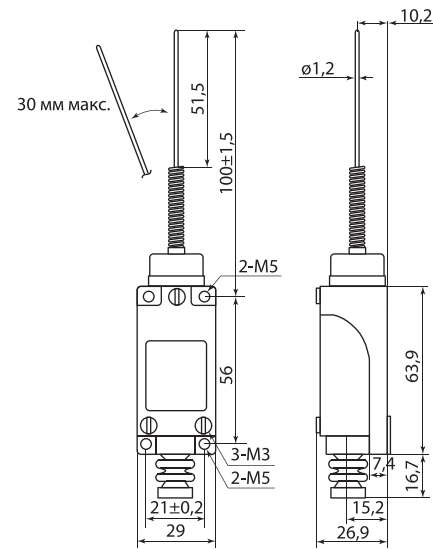
BKKH-2110M11-Y2



BKKH-2118M11-Y2



BKKH-2145M11-Y2



BKKH-2159 M11-Y2

BKKH-2106 M11-Y2