

ВЫКЛЮЧАТЕЛИ КОНЦЕВЫЕ СЕРИИ КУ



Назначение

- Служат одним из основных средств обеспечения безопасности работы строительных кранов.
- Предназначены для коммутации цепей управления в крановых электроприводах при достижении тележками кранов предельных значений.

Применение



Краны различного назначения.

Материалы

- Корпус выполнен из силумина (сплава кремния и алюминия) – материала, обладающего высокой устойчивостью к коррозии во влажной атмосфере, большой прочностью и износостойкостью.
- Контактная группа выполнена из электротехнической меди с гальваническим покрытием.

Технические характеристики

Наименование параметра		Значение			
Модель выключателя		КУ-701	КУ-703	КУ-704	НВ-701
Рабочая температура, °С		от -40 до +40			
Максимальный угол наклона рычага		30°			-
Число рабочих положений		3	2	3	2
Механическая износостойкость, млн циклов В/О		1			
Тип привода		рычаг с роликом	груз с противовесом (противовес в комплект поставки не входит)	рычаг пластинчатый W-образный	педаль
Фиксация		самовозврат рычага	фиксация в крайних положениях	фиксация в каждом положении	самовозврат педали
Максимальная скорость привода, м/мин		150	не ограничена	100	-
Ток продолжительного режима, А		10			
Выключаемый переменный ток, А	напряжение до 500 В	50			
	напряжение 110, 220, 440 В	25			
Отключаемый переменный ток, А	напряжение до 500 В	10			
	напряжение 110, 220, 440 В	2,0/1,5/0,5			

Упаковка

Артикул	Транспортная упаковка				
	Количество, шт.	Масса, кг	Габаритные размеры, мм		
			Длина	Ширина	Высота
SQ0732-0019	6	15,6	450	300	230
SQ0732-0020	4	16,6	420	280	
SQ0732-0021	6	15,6	450	300	
SQ0732-0043	6	15,6	450	300	

* Гарантия на устройство составляет 3 года при условии не превышения расчетного количества циклов коммутационной износостойкости.



Сертификат ТР ТС Отказное письмо



Преимущества

- Высокая коммутационная и механическая износостойчивость.
- Высокая степень защиты от воздействия пыли и влаги (IP44).

Конструкция

- Внутри корпуса закреплены блок кулачковых элементов, барабан кулачковый и фиксирующее устройство (в КУ-703 – отсутствует).
- Блок кулачковых элементов состоит из основания, на котором установлены контактные болты (4 шт.) с неподвижными контактами и 2 рычага с контактными мостиками. Пружины рычагов удерживают с помощью пластин контакты мостика с контактными болтов сомкнутыми.
- При повороте кулачкового барабана выступ кулачковой шайбы нажимает на выступ рычага, и контакты переключаются. Кулачковый барабан имеет вал, на котором жестко закреплен приводной рычаг.
- В кулачковом барабане есть фигурная пластина (храповик), на которую воздействует фиксирующий механизм, удерживая одновременно барабан и привод в том или ином рабочем положении.
- В выключателе КУ-703 фиксация в рабочих положениях осуществляется за счет груза, подвешенного на тросе к одному концу приводного рычага, и противовеса, находящегося на другом конце этого рычага, поочередно опирающихся на плоскость (площадку).

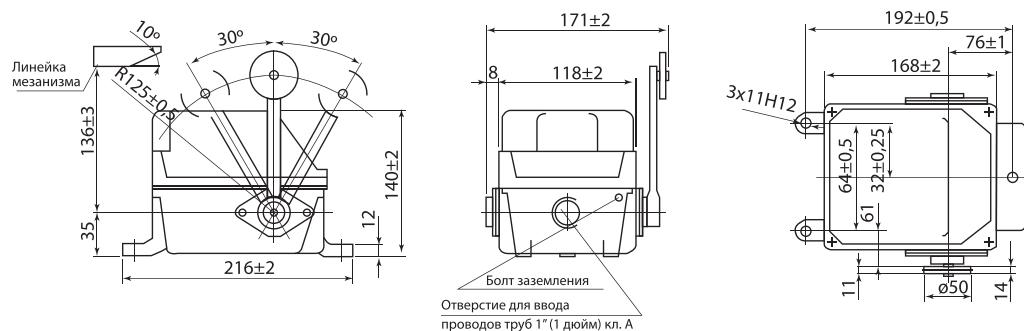
Ассортимент

Изображение	Наименование	Артикул
	Концевой выключатель КУ-701 У1 с самовозвратом 10 А 380 В IP44 TDM	SQ0732-0019
	Концевой выключатель КУ-703 У1 фиксация в крайних положениях 10 А 380 В IP44 TDM	SQ0732-0020
	Концевой выключатель КУ-704 У1 фиксация в каждом положении 10 А 380 В IP44 TDM	SQ0732-0021
	Концевой выключатель KV-701 У1, рычаг с 1-ой педалью 10А 380В, IP44 TDM	SQ0732-0043

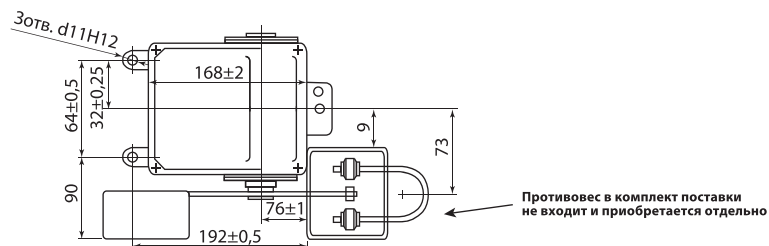
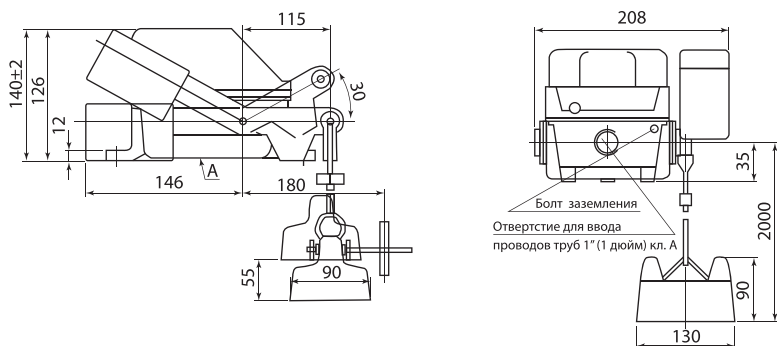
Сравнительная таблица аналогов по сериям

TDM ELECTRIC	ЭЛЕКТРОТЕХНИК	ТЕХЭНЕРГО	ЭНЕРГОТЕХКОМПЛЕКТ
КУ	КУ	КУ	КУ

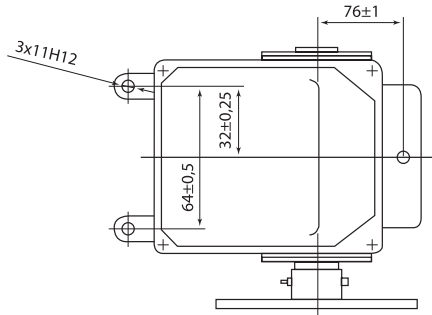
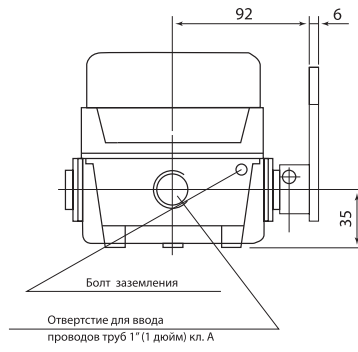
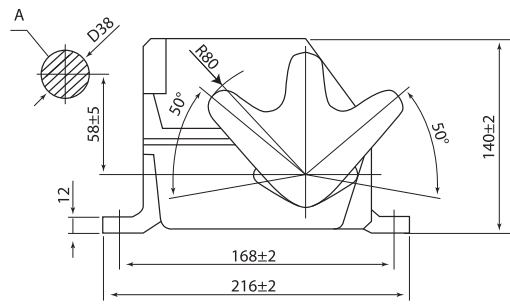
Габаритные размеры (мм)



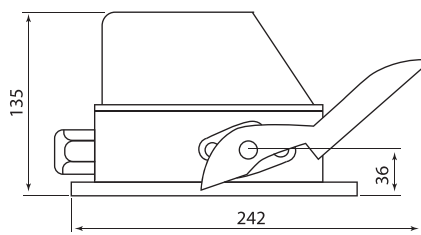
KY-701



KY-703



KY-704



HB-701

