

ВЫКЛЮЧАТЕЛИ КОНЦЕВЫЕ СЕРИИ ВУ-150М, ВУ-250М

Краткое руководство по эксплуатации

1 Назначение и область применения

1.1 Выключатели концевые серии ВУ-150М, ВУ-250М товарного знака IEK® (далее – выключатели) предназначены для ограничения хода подъемных механизмов в автоматических системах кранов, коммутирования цепей управления переменного и постоянного токов.

По своим характеристикам выключатели соответствуют требованиям ГОСТ 30011.5.1.

1.2 Вид климатического исполнения и категория размещения У2 по ГОСТ 15150.

Диапазон рабочих температур окружающего воздуха от минус 45 °С до плюс 40 °С.

Относительная влажность воздуха не более 80 % при 20 °С.

Высота над уровнем моря не более 2000 м.

1.3 Выключатели могут эксплуатироваться в среде со степенью загрязнения 3 по ГОСТ 30011.5.1.

2 Технические характеристики

2.1 Технические характеристики выключателей приведены в таблице 1.

2.2 Габаритные и установочные размеры выключателей приведены на рисунке 1.

2.3 Выключатели неремонтопригодны. В случае поломки выключатель необходимо утилизировать.

3 Комплектность

В комплект поставки входит:

- выключатель – 1 шт.;
- сальник PG13,5 для ввода внешних проводов – 1 шт.;
- паспорт – 1 экз.;
- упаковочная коробка – 1 шт.

Таблица 1. Технические характеристики выключателей

Параметр		Значение	
Ток продолжительного режима, А		10	
Ток включения, А		50	
Ток отключения при индуктивной нагрузке, А	при напряжении переменного тока для категории применения АС-11	120 В	2,5
		230 В	1,6
		400 В	0,6
	при напряжении до 400 В постоянного тока для категории применения DC-11		10
Допустимое количество включений в час, не более		600	
Тип сальника для ввода внешних проводов (входит в комплект)		PG13,5	
Максимальное сечение присоединяемых проводников, мм ²		2x1,5 мм ² или 1x2,5 мм ²	
Тип привода		закрывание и открывание коммутируемых цепей производится поворотом вала шпиндельного типа	
Передаточное отношение редуктора		1:50	
Количество коммутируемых цепей	ВУ-150М	1	
	ВУ-250М	2	
Степень защиты по ГОСТ 14254		IP44	
Срок службы, не менее, лет		10	

4 Требования безопасности

4.1 При монтаже, техническом обслуживании и эксплуатации выключателей необходимо соблюдать требования «Правил устройств электроустановок», «Правил технической эксплуатации электроустановок потребителей» и «Правил техники безопасности при эксплуатации электроустановок потребителей».

4.2 Все монтажные и профилактические работы следует проводить при отключенном напряжении.

4.3 При нормальном функционировании по истечении срока службы изделие не представляет опасности в дальнейшей эксплуатации.

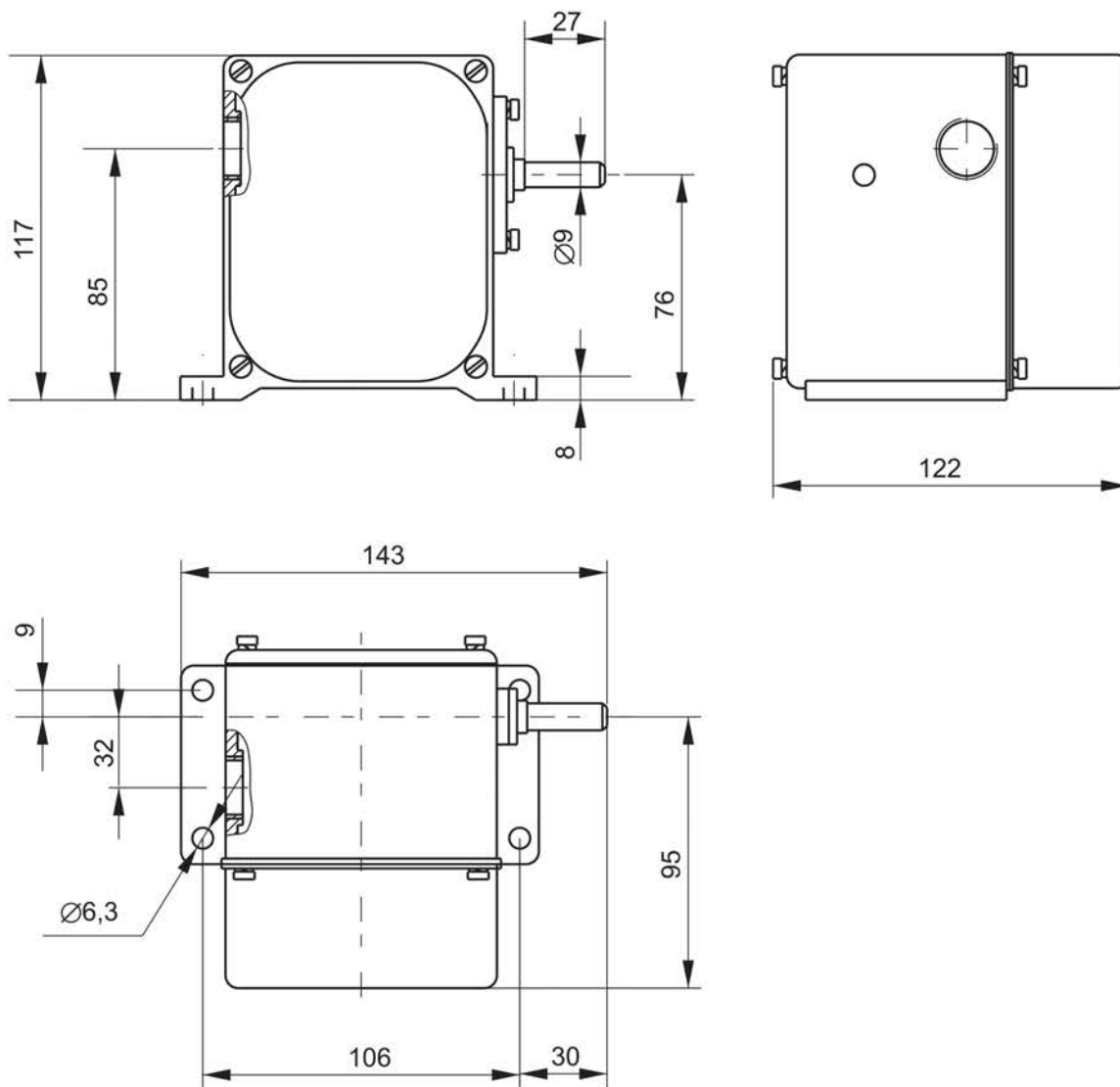


Рисунок 1. Габаритные и установочные размеры выключателей

5 Условия транспортирования, хранения и утилизации

5.1 Транспортирование выключателей производить в части воздействия механических факторов по группе С ГОСТ 23216, в части воздействия климатических факторов по группе 4(Ж2) ГОСТ 15150.

5.2 Транспортирование выключателей допускается в упаковке изготовителя любым видом крытого транспорта, обеспечивающим предохранение упакованных выключателей от механических повреждений, загрязнения и попадания влаги.

5.3 Хранение выключателей осуществляется в упаковке изготовителя в помещениях с естественной вентиляцией при температуре окружающего воздуха от минус 50 °С до плюс 50 °С и относительной влажности 98 % при 25 °С.

5.4 Утилизация выключателей производится путём передачи их организациям, занимающимся приемом и переработкой цветных и черных металлов.

6 Гарантийные обязательства

Гарантийный срок эксплуатации выключателей – 3 года со дня продажи при условии соблюдения потребителем правил монтажа, эксплуатации, транспортирования и хранения.