

# ВЫКЛЮЧАТЕЛИ КОНЦЕВЫЕ СЕРИИ ВК-200, ВК-300

## Краткое руководство по эксплуатации

### **1 Назначение и область применения**

1.1 Выключатели концевые серии ВК-200, ВК-300 товарного знака IEK® (далее – выключатели) предназначены для применения в электрических цепях управления, сигнализации и контроля относительного положения подвижных частей механизма в пространстве.

По своим характеристикам выключатели соответствуют требованиям ГОСТ 30011.5.1.

1.2 Вид климатического исполнения и категория размещения У2 по ГОСТ 15150.

Диапазон рабочих температур окружающего воздуха от минус 50 °С до плюс 50 °С.

Относительная влажность воздуха не более 80 % при 20 °С.

Высота над уровнем моря не более 2000 м.

1.3 Выключатели могут эксплуатироваться в среде со степенью загрязнения 3 по ГОСТ 30011.5.1.

### **2 Технические характеристики**

2.1 Технические характеристики выключателей приведены в таблице 1.

2.2 Выключатели должны срабатывать от поворота их приводного рычага.

2.3 Габаритные и установочные размеры выключателей приведены на рисунке 1.

2.4 Выключатели неремонтопригодны. В случае поломки выключатель необходимо утилизировать.

Таблица 1. Технические характеристики выключателей

Параметр	Значение
Ток продолжительного режима, А	16
Номинальное напряжение переменного тока для категории применения AC-11, В	230, 400, 690
Номинальное напряжение постоянного тока для категории применения DC-11, В	110, 220, 400
Допустимое количество включений в час, не более	600
Тип сальника для ввода внешних проводов (входит в комплект ВК-300, не входит в комплект ВК-200)	MG20
Максимальное сечение присоединяемых проводников, мм <sup>2</sup>	2x1,5 мм <sup>2</sup> или 1x2,5 мм <sup>2</sup>
Тип привода	Рычаг с роликом
Фиксация	Ход вправо. Самовозврат рычага
Контактная группа	1з+1р
Максимальная линейная скорость поворота приводного рычага, м/с, не более	100
Механическая износостойкость, циклов включения/отключения	1 000 000
Степень защиты по ГОСТ 14254 при установке сальника MG20	IP67
Срок службы, не менее, лет	10

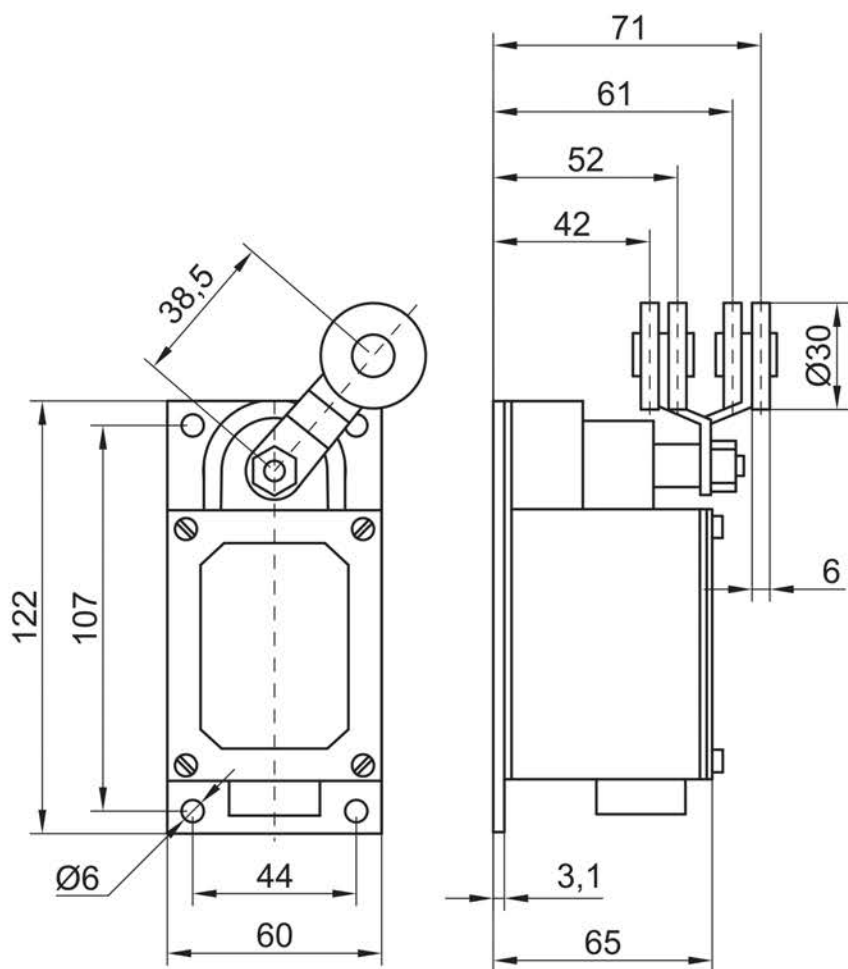


Рисунок 1. Габаритные и установочные размеры выключателей

### **3 Комплектность**

В комплект поставки входит:

- выключатель – 1 шт.;
- сальник для ввода внешних проводов (только для ВК-300) – 1 шт.;
- паспорт – 1 экз.;
- упаковочная коробка – 1 шт.

### **4 Требования безопасности**

4.1 При монтаже, техническом обслуживании и эксплуатации выключателей необходимо соблюдать требования «Правил устройств электроустановок», «Правил технической эксплуатации электроустановок потребителей» и «Правил техники безопасности при эксплуатации электроустановок потребителей».

4.2 Эксплуатировать выключатели разрешается только при наличии защитного заземления. Заземление выключателей осуществляется через зажим защитного заземления « $\perp$ », расположенный на корпусе выключателей.

### **ЗАПРЕЩАЕТСЯ! РАБОТА ВЫКЛЮЧАТЕЛЕЙ БЕЗ ЗАЩИТНОГО ЗАЗЕМЛЕНИЯ.**

4.3 Все монтажные и профилактические работы следует проводить при отключенном напряжении.

4.4 При нормальном функционировании по истечении срока службы изделие не представляет опасности в дальнейшей эксплуатации.

### **5 Условия транспортирования, хранения и утилизации**

5.1 Транспортирование выключателей производить в части воздействия механических факторов по группе С ГОСТ 23216, в части воздействия климатических факторов по группе 4(Ж2) ГОСТ 15150.

5.2 Транспортирование выключателей допускается в упаковке изготовителя любым видом крытого транспорта, обеспечивающим предохранение упакованных выключателей от механических повреждений, загрязнения и попадания влаги.

5.3 Хранение выключателей осуществляется в упаковке изготовителя в помещениях с естественной вентиляцией при температуре окружающего

воздуха от минус 50 °С до плюс 50 °С и относительной влажности 98 % при 25 °С.

5.4 Утилизация выключателей производится путём передачи их организациям, занимающимся приемом и переработкой цветных и черных металлов.

## **6 Гарантийные обязательства**

Гарантийный срок эксплуатации выключателей – 3 года со дня продажи при условии соблюдения потребителем правил монтажа, эксплуатации, транспортирования и хранения.