

ВЫКЛЮЧАТЕЛИ КОНЦЕВЫЕ СЕРИИ ВП16

Краткое руководство по эксплуатации

1 Назначение и область применения

1.1 Выключатели концевые серии ВП16 товарного знака IEK® (далее – выключатели) предназначены для коммутации электрических цепей управления переменного и постоянного тока под воздействием управляющих упоров в определенных точках пути контролируемого объекта.

По своим характеристикам выключатели соответствуют требованиям ГОСТ 30011.5.1.

1.2 Вид климатического исполнения и категория размещения У2 по ГОСТ 15150.

Диапазон рабочих температур окружающего воздуха от минус 40 °С до плюс 70 °С.

Относительная влажность воздуха не более 80 % при 20 °С.

Высота над уровнем моря не более 4300 м.

1.3 Выключатели могут эксплуатироваться в среде со степенью загрязнения 3 по ГОСТ 30011.5.1.

1.4 Выключатели обладают стойкостью к воздействию механических факторов в соответствии с ГОСТ 17516.1 для группы условий эксплуатации М9.

2 Технические характеристики

2.1 Технические характеристики выключателей приведены в таблице 1.

2.2 Габаритные и установочные размеры выключателей приведены на рисунке 1.

2.3 Выключатели неремонтопригодны. В случае поломки выключатель необходимо утилизировать.

Параметр	Значение	
Ток продолжительного режима, А	16	
Номинальное напряжение переменного тока, В	до 690	
Частота переменного тока, Гц	50; 60	
Номинальное напряжение постоянного тока, В	до 400	
Тип сальника для ввода внешних проводов (в комплект не входит)	MG20	
Прямой рабочий ход, градус	10±3	
Дополнительный ход, градус, не более	30	
Контактная группа	1з+1р	
Усилие прямого срабатывания, Н, не более	50	
Усилие обратного срабатывания, Н, не менее	2	
Механическая износостойкость, циклов включения/отключения	14 000 000	
Коммутационная износостойкость, циклов включения/отключения	на переменном токе	1 000 000
	на постоянном токе	1 600 000
Тип привода	ВП 16Г-23Б-231-55 У2.3	Рычаг с роликом. Самовозврат
Степень защиты по ГОСТ 14254 при установке сальника MG20	IP55	
Срок службы, не менее, лет	10	

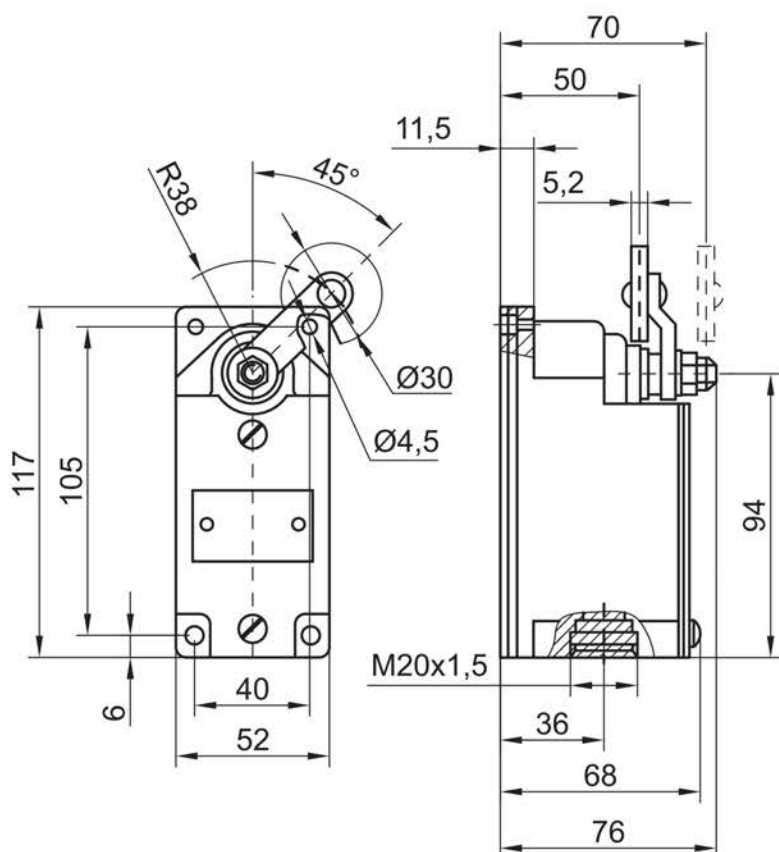


Рисунок 1. Габаритные и установочные размеры выключателей

3 Комплектность

В комплект поставки входит:

- выключатель – 1 шт.;
- паспорт – 1 экз.;
- упаковочная коробка – 1 шт.

4 Требования безопасности

4.1 При монтаже, техническом обслуживании и эксплуатации выключателей необходимо соблюдать требования «Правил устройств электроустановок», «Правил технической эксплуатации электроустановок потребителей» и «Правил техники безопасности при эксплуатации электроустановок потребителей».

4.2 Эксплуатировать выключатели разрешается только при наличии защитного заземления. Заземление выключателей осуществляется через зажим защитного заземления « \perp », расположенный на корпусе выключателей.

**ЗАПРЕЩАЕТСЯ! РАБОТА ВЫКЛЮЧАТЕЛЕЙ БЕЗ ЗАЩИТНОГО
ЗАЗЕМЛЕНИЯ.**

4.3 Все монтажные и профилактические работы следует проводить при отключенном напряжении.

4.4 При нормальном функционировании по истечении срока службы изделие не представляет опасности в дальнейшей эксплуатации.

5 Условия транспортирования, хранения и утилизации

5.1 Транспортирование выключателей производить в части воздействия механических факторов по группе С ГОСТ 23216, в части воздействия климатических факторов по группе 4(Ж2) ГОСТ 15150.

5.2 Транспортирование выключателей допускается в упаковке изготовителя любым видом крытого транспорта, обеспечивающим предохранение упакованных выключателей от механических повреждений, загрязнения и попадания влаги.

5.3 Хранение выключателей осуществляется в упаковке изготовителя в помещениях с естественной вентиляцией при температуре окружающего

воздуха от минус 50 °С до плюс 50 °С и относительной влажности 98 % при 25 °С.

5.4 Утилизация выключателей производится путём передачи их организациям, занимающимся приемом и переработкой цветных и черных металлов.

6 Гарантийные обязательства

Гарантийный срок эксплуатации выключателей – 3 года со дня продажи при условии соблюдения потребителем правил монтажа, эксплуатации, транспортирования и хранения.