

ВЫКЛЮЧАТЕЛИ КОНЦЕВЫЕ СЕРИИ ВУ-150М, ВУ-250М

Краткое руководство по эксплуатации

1 Назначение и область применения

1.1 Выключатели концевые серии ВУ-150М, ВУ-250М товарного знака IEK® (далее – выключатели) предназначены для ограничения хода подъемных механизмов в автоматических системах кранов, коммутирования цепей управления переменного и постоянного токов.

По своим характеристикам выключатели соответствуют требованиям ГОСТ 30011.5.1.

1.2 Вид климатического исполнения и категория размещения У2 по ГОСТ 15150.

Диапазон рабочих температур окружающего воздуха от минус 45 °С до плюс 40 °С.

Относительная влажность воздуха не более 80 % при 20 °С.

Высота над уровнем моря не более 2000 м.

1.3 Выключатели могут эксплуатироваться в среде со степенью загрязнения 3 по ГОСТ 30011.5.1.

2 Технические характеристики

2.1 Технические характеристики выключателей приведены в таблице 1.

2.2 Габаритные и установочные размеры выключателей приведены на рисунке 1.

2.3 Выключатели неремонтопригодны. В случае поломки выключатель необходимо утилизировать.

3 Комплектность

В комплект поставки входит:

- выключатель – 1 шт.;
- сальник PG13,5 для ввода внешних проводов – 1 шт.;
- паспорт – 1 экз.;
- упаковочная коробка – 1 шт.

Таблица 1. Технические характеристики выключателей

| Параметр | | Значение | |
|--|---|---|-----|
| Ток продолжительного режима, А | | 10 | |
| Ток включения, А | | 50 | |
| Ток отключения при индуктивной нагрузке, А | при напряжении переменного тока для категории применения AC-11 | 120 В | 2,5 |
| | | 230 В | 1,6 |
| | | 400 В | 0,6 |
| | при напряжении до 400 В постоянного тока для категории применения DC-11 | | 10 |
| Допустимое количество включений в час, не более | | 600 | |
| Тип сальника для ввода внешних проводов (входит в комплект) | | PG13,5 | |
| Максимальное сечение присоединяемых проводников, мм ² | | 2x1,5 мм ² или 1x2,5 мм ² | |
| Тип привода | | закрывание и открывание коммутируемых цепей производится поворотом вала шпиндельного типа | |
| Передаточное отношение редуктора | | 1:50 | |
| Количество коммутируемых цепей | ВУ-150М | 1 | |
| | ВУ-250М | 2 | |
| Степень защиты по ГОСТ 14254 | | IP44 | |
| Срок службы, не менее, лет | | 10 | |

4 Требования безопасности

4.1 При монтаже, техническом обслуживании и эксплуатации выключателей необходимо соблюдать требования «Правил устройств электроустановок», «Правил технической эксплуатации электроустановок потребителей» и «Правил техники безопасности при эксплуатации электроустановок потребителей».

4.2 Все монтажные и профилактические работы следует проводить при отключенном напряжении.

4.3 При нормальном функционировании по истечении срока службы изделие не представляет опасности в дальнейшей эксплуатации.

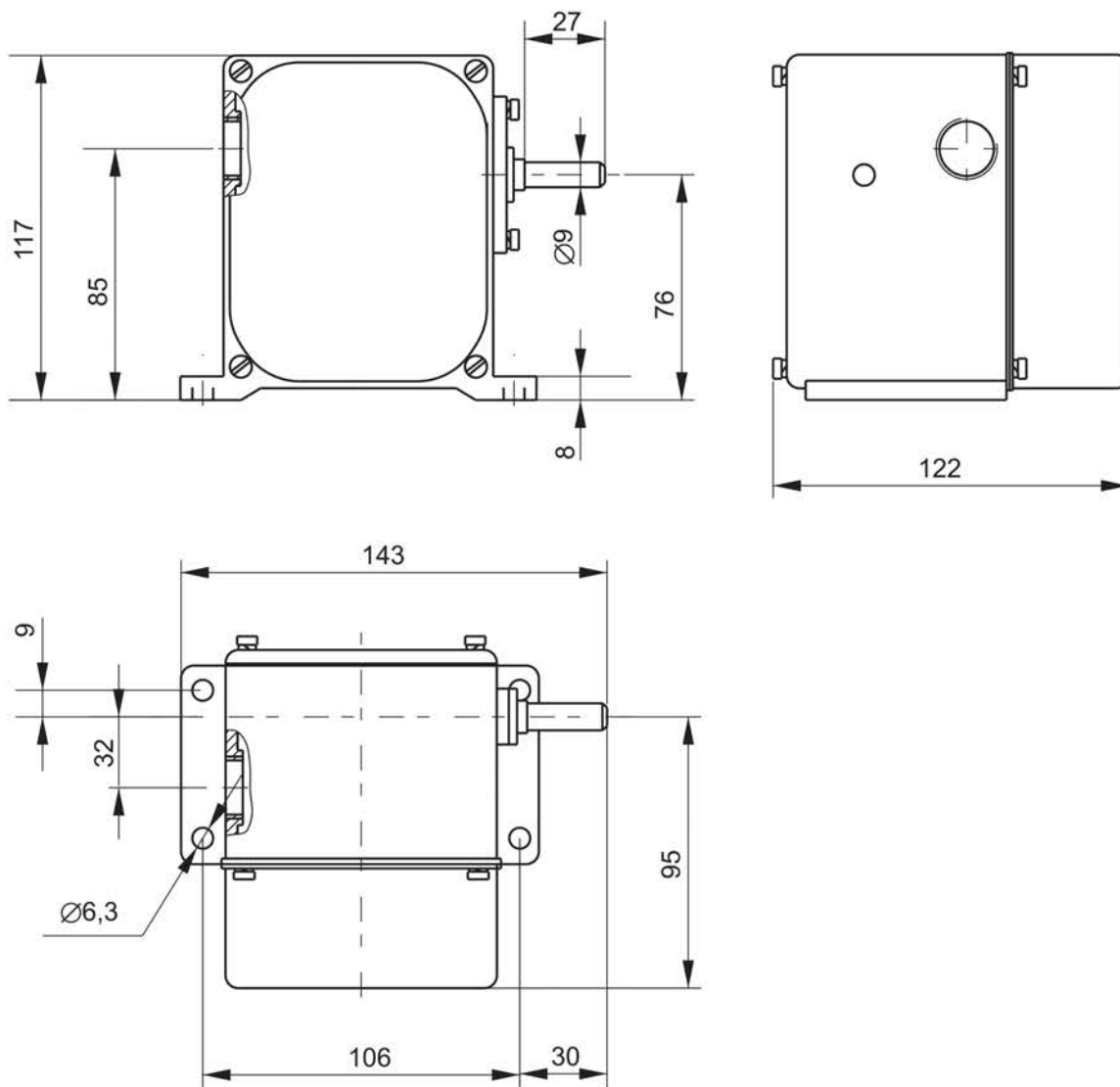


Рисунок 1. Габаритные и установочные размеры выключателей

5 Условия транспортирования, хранения и утилизации

5.1 Транспортирование выключателей производить в части воздействия механических факторов по группе С ГОСТ 23216, в части воздействия климатических факторов по группе 4(Ж2) ГОСТ 15150.

5.2 Транспортирование выключателей допускается в упаковке изготовителя любым видом крытого транспорта, обеспечивающим предохранение упакованных выключателей от механических повреждений, загрязнения и попадания влаги.

5.3 Хранение выключателей осуществляется в упаковке изготовителя в помещениях с естественной вентиляцией при температуре окружающего воздуха от минус 50 °С до плюс 50 °С и относительной влажности 98 % при 25 °С.

5.4 Утилизация выключателей производится путём передачи их организациям, занимающимся приемом и переработкой цветных и черных металлов.

6 Гарантийные обязательства

Гарантийный срок эксплуатации выключателей – 3 года со дня продажи при условии соблюдения потребителем правил монтажа, эксплуатации, транспортирования и хранения.