

# Стабилизаторы напряжения однофазные электронные переносные серии ECOLINE

## Руководство по эксплуатации

### 1 Назначение и область применения

1.1 Стабилизаторы напряжения однофазные электронные переносные серии Ecoline товарного знака IEK® (далее стабилизаторы) предназначены для поддержания стабильного однофазного напряжения питания нагрузок бытового и промышленного назначения 220 В, 50 Гц при отклонениях сетевого напряжения в широких пределах по значению и длительности.

По требованиям безопасности стабилизаторы соответствуют ГОСТ МЭК 60335-1. В части электромагнитной совместимости стабилизаторы отвечают требованиям ГОСТ 30805.14.1, ГОСТ 30805.14.2, ГОСТ 30804.3.2, ГОСТ 30804.3.3.

1.2 При изменении напряжения сети в диапазоне 125 ÷ 270 В стабилизаторы поддерживают уровень выходного напряжения 220 В с точностью  $\pm 8\%$ . Функции защиты обеспечивают безопасную эксплуатацию стабилизаторов в непрерывном режиме. Стабилизатор имеет на лицевой панели два дисплея, отображающие уровень входного и выходного напряжения, а также индикаторы режима работы, задержки времени включения, срабатывания защиты.

1.3 При использовании стабилизатора следует учитывать мощность оборудования, которое будет к нему подключено. Рекомендуется выбирать мощность стабилизатора на 20–30 % выше, чем предполагаемая мощность нагрузки. При подключении электродвигателей (асинхронные двигатели, компрессоры, насосы и т.п.) следует учитывать высокие пусковые токи и выбирать мощность стабилизатора в 2–3 раза выше мощности нагрузки. Не рекомендуется использовать в качестве нагрузки сварочные аппараты.

## 2 Технические характеристики

2.1 Технические характеристики стабилизаторов приведены в таблицах 1 и 2.

Таблица 1

Параметр	Значение	
	Ecoline 5 кВА	Ecoline 10 кВА
Выходная номинальная мощность $P_{ном}$ при выходном напряжении 220 В, кВА	5	10
Максимальная мощность при выходном напряжении 220 В, Вт	4000	8000
Максимальный входной ток $I_{вх}$ , А	18	36
Входной ток срабатывания электронной защиты от сверхтоков ( $1,2 \cdot I_{вх}$ ), А	21	43
Характеристика защиты от сверхтоков и номинальный ток автоматического выключателя	C25	C50
Номинальная присоединительная способность клеммных зажимов для внешних проводников, мм <sup>2</sup>	16	16
Наличие функции байпас	есть	

Таблица 2

Параметр	Значение	
Диапазон рабочего входного напряжения $U_{вх}$ , В	125–270	
Выходное напряжение $U_{вых}$ , В	220	
Точность поддержания выходного напряжения в рабочем диапазоне входного напряжения, %	$\pm 8$	
Напряжение срабатывания защиты от повышенного выходного напряжения $U_{макс}$ , В	$243 \pm 4$	
Напряжение срабатывания защиты от пониженного выходного напряжения $U_{мин}$ , В	$188 \pm 4$	
Срабатывание термозащиты при повышении температуры трансформатора, °С	$110 \pm 5$	
Задержка включения выходного напряжения, с	стандартная	$5 \pm 2$
	длительная	$255 \pm 2$
Эффективность (КПД), %	$\geq 95$	
Время реакции, мс	20	
Прочность изоляции, В	1500	
Сопротивление изоляции, МОм	$\geq 2$	
Диапазон рабочих температур, °С	от минус 5 до плюс 40	
Климатическое исполнение и категория размещения по ГОСТ 15150	УХЛ4	
Срок службы стабилизаторов, лет	5	

2.2 График зависимости выходной мощности стабилизаторов от входного напряжения приведён на рисунке 1.

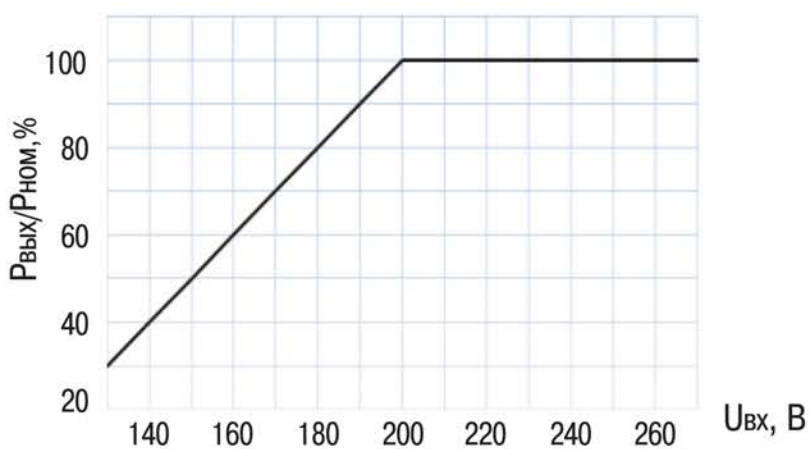


Рисунок 1 – Зависимость выходной мощности от входного напряжения

$U_{вх}$  – входное напряжение,  
 $P_{вых}$  – выходная мощность,  
 $P_{ном}$  – номинальная (паспортная) выходная мощность

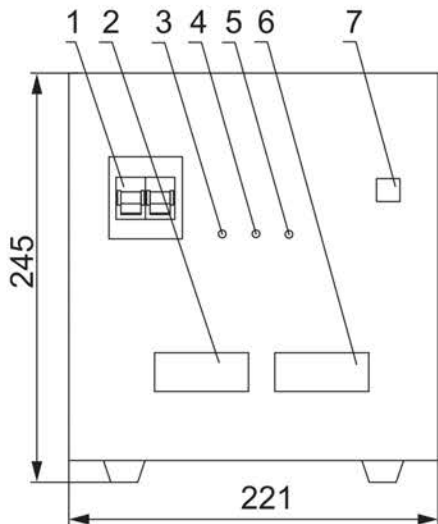


Рисунок 2 –  
Передняя панель  
стабилизатора

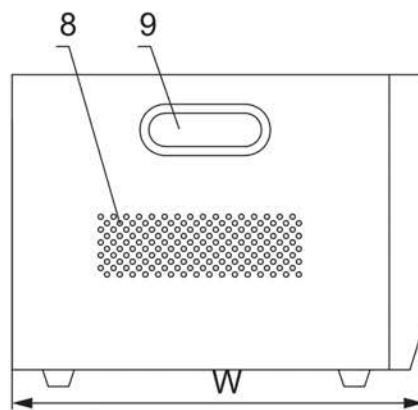


Рисунок 3 –  
Боковая панель  
стабилизатора

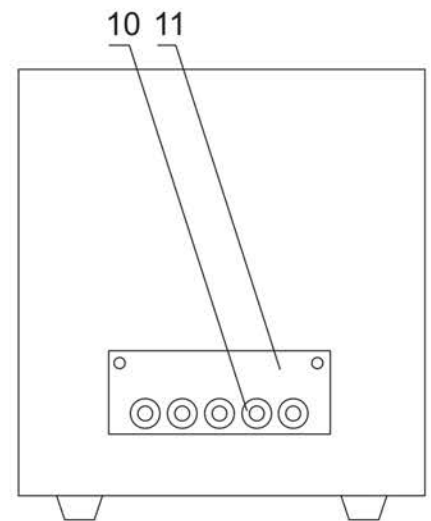


Рисунок 4 –  
Задняя панель  
стабилизатора

2.3 Внешний вид панелей стабилизатора и его элементы показаны на рисунках 2–4.

1. Два однополюсных автоматических выключателя с механической блокировкой включения байпаса при включенной стабилизации.

2. Дисплей отображения входного напряжения.

3. Индикатор режима работы «РАБОТА».

4. Индикатор задержки времени включения «ЗАДЕРЖКА».

5. Индикатор срабатывания защиты «ЗАЩИТА».

6. Дисплей отображения выходного напряжения и индикации состояния.

7. Кнопка установки задержки времени включения выходного напряжения.

8. Вентиляционные отверстия.

9. Боковые пластиковые ручки.

10. Вводные отверстия клеммных зажимов с сальниками.

11. Блок клеммных зажимов.

2.4 Габаритные размеры и масса стабилизаторов приведены в таблице 3.

Таблица 3

Параметр	Значение	
	Ecoline 5 кВА	Ecoline 10 кВА
Масса, кг	10,2	17,6
Глубина (W), мм	332	395
Ширина (L), мм	221	
Высота (H), мм	245	

### **3 Устройство и принцип работы**

3.1 Стабилизаторы относятся к типу автотрансформаторных стабилизаторов с электронным управлением, обеспечивающих регулирование выходного напряжения с высокой точностью его поддержания. Регулирование обеспечивается переключением отводов обмотки линейного автотрансформатора электромагнитными силовыми реле, управление которыми производит электронный модуль управления стабилизатора.

3.2 Стабилизаторы представляют собой законченный блок, состоящий из совокупности следующих узлов:

- корпус;
- два однополюсных автоматических выключателя с механической блокировкой включения байпаса при включенной стабилизации;
- кнопка нажимная с фиксацией установки задержки времени включения выходного напряжения – стандартной или увеличенной;
- датчик температуры обмотки автотрансформатора;
- реле переключения отводов обмотки автотрансформатора;
- выходное реле подачи выходного напряжения на нагрузку;
- автотрансформатор;
- ЭМУ;
- клеммная колодка;
- дисплей контроля входного напряжения;
- дисплей контроля выходного напряжения (значение выходного напряжения отображается с точностью, указанной в таблице 2);
- индикаторы режима работы, задержки времени включения, срабатывания защиты от повышенного/пониженного напряжения.

### 3.3 Принцип работы стабилизатора

Стабилизация выходного напряжения осуществляется следующим образом. После включения стабилизатора электронный модуль управления (ЭМУ) анализирует величину входного и выходного напряжения и тока нагрузки и подает команды на соответствующие реле для переключения отводов обмотки автотрансформатора. При понижении входного напряжения происходит переключение отводов обмотки автотрансформатора в сторону увеличения выходного напряжения. При увеличении входного напряжения происходит переключение отводов обмотки автотрансформатора в сторону уменьшения выходного напряжения. В результате этих действий происходит стабилизация выходного напряжения до 220 В с точностью  $\pm 8\%$ .

При включении стабилизатора и на протяжении всего времени его работы на левом дисплее отображается значение входного напряжения.

По истечении заданной (стандартной или увеличенной) выдержки времени замыкаются контакты выходного реле и подается напряжение на нагрузку.

### 3.4 Управление выходным напряжением

3.4.1 Управление выходным напряжением осуществляется по следующему алгоритму. Если входное напряжение  $U_{вх}$  находится в диапазоне  $125 \div 270$  В, то выходное напряжение  $U_{вых}$  будет равно 220 В с точностью  $\pm 8\%$ .

Если входное напряжение  $U_{вх}$  упадет ниже 125 В, то, когда величина выходного напряжения  $U_{вых}$  достигнет уровня срабатывания защиты от пониженного выходного напряжения  $U_{мин}$ , равного  $188 \pm 4$  В, срабатывает защита от пониженного напряжения, питание нагрузки отключается, индикатор «РАБОТА» гаснет, загорается индикатор «ЗАЩИТА» и на правом дисплее отображается буква «L».

Если входное напряжение  $U_{вх}$  выше 270 В, то, когда величина выходного напряжения  $U_{вых}$  достигнет уровня срабатывания защиты от повышенного выходного напряжения  $U_{макс}$ , равного  $243 \pm 4$  В, срабатывает защита от повышенного напряжения, питание нагрузки отключается, индикатор «РАБОТА» гаснет, загорается индикатор «ЗАЩИТА» и на правом дисплее отображается буква «H».

При восстановлении входного напряжения до предела допустимого диапазона работы стабилизатора на дисплее отображается обратный отсчет установленной задержки включения, затем загорается индикатор «РАБОТА» и подается питание на нагрузку. На дисплее при этом будут выводиться значения входного и выходного напряжения.

3.4.2 Подача питания на нагрузку производится с временной задержкой во избежание подачи бросков напряжения и искажений синусоидальной формы, возникающих при переходных процессах. Если к стабилизатору подключено оборудование с электроприводом (холодильник, компрессор, кондиционер и т.п.), рекомендуется устанавливать переключателем «ЗАДЕРЖКА» увеличенную задержку подачи выходного напряжения.

3.4.3 При перегреве обмотки трансформатора выше  $110 \pm 5 \text{ }^\circ\text{C}$  защита отключает стабилизатор, индикатор «РАБОТА» гаснет и загорается индикатор «ЗАЩИТА».

3.5 Корпус стабилизаторов разборный, для доступа к внутренним частям стабилизатора необходимо выкрутить винты крепления кожуха и снять его.

На нижнем основании корпуса установлены автотрансформатор, плата ЭМУ, содержащая схемы измерения, управления и защиты. На плате ЭМУ расположены реле переключений отводов обмотки автотрансформатора и выходное реле.

3.6 Стабилизатор Ecoline 5 кВА имеет естественное воздушное охлаждение. В стабилизаторе Ecoline 10 кВА установлен вентилятор для принудительного воздушного охлаждения.

3.7 Рабочее положение стабилизаторов – на горизонтальной, ровной поверхности (стол, стеллаж, пол) с допустимым уклоном не более 30 %.

## **4 Комплектность**

В комплект поставки входит:

- стабилизатор – 1 шт.;
- руководство по эксплуатации. Паспорт – 1 экз.;
- гарантийный талон – 1 шт.;
- упаковочная коробка – 1 шт.

## **5 МЕРЫ БЕЗОПАСНОСТИ**

**ВНИМАНИЕ!** НЕ ПРЕВЫШАЙТЕ ДОПУСТИМУЮ МОЩНОСТЬ НАГРУЗКИ. СУММАРНАЯ ПОТРЕБЛЯЕМАЯ МОЩНОСТЬ ЭЛЕКТРОПРИБОРОВ, ПОДКЛЮЧАЕМЫХ К СТАБИЛИЗАТОРУ, НЕ ДОЛЖНА ПРЕВЫШАТЬ УКАЗАННУЮ МОЩНОСТЬ СТАБИЛИЗАТОРА. Длительная перегрузка может привести к выходу из строя стабилизатора и подключенных к нему электроприборов.

**ЗАПРЕЩАЕТСЯ** ЭКСПЛУАТИРОВАТЬ СТАБИЛИЗАТОР БЕЗ ПОДКЛЮЧЕННОГО ЗАЩИТНОГО ЗАЗЕМЛЕНИЯ.

**ЗАПРЕЩАЕТСЯ** ЭКСПЛУАТАЦИЯ СТАБИЛИЗАТОРА ПРИ ПОЯВЛЕНИИ ДЫМА ИЛИ ХАРАКТЕРНОГО ЗАПАХА ГОРЯЩЕЙ ИЗОЛЯЦИИ, ПОЯВЛЕНИИ ПОВЫШЕННОГО ШУМА, ПОЛОМКЕ ИЛИ ПОЯВЛЕНИИ ТРЕЩИН В КОРПУСЕ.

**ЗАПРЕЩАЕТСЯ** ПОДВЕРГАТЬ СТАБИЛИЗАТОРЫ УДАРАМ, МЕХАНИЧЕСКИМ ПЕРЕГРУЗКАМ, ВОЗДЕЙСТВИЮ ЖИДКОСТЕЙ И ГРЯЗИ. НЕЛЬЗЯ ДОПУСКАТЬ ПОПАДАНИЯ ПОСТОРОННИХ ПРЕДМЕТОВ ВНУТРЬ КОРПУСА СТАБИЛИЗАТОРА.

**ВНИМАНИЕ!** ДЛЯ ПРЕДОТВРАЩЕНИЯ ПЕРЕГРЕВА НЕ РАСПОЛАГАЙТЕ СТАБИЛИЗАТОР ВБЛИЗИ ИСТОЧНИКОВ ТЕПЛА ИЛИ ПОД ПРЯМЫМИ СОЛНЕЧНЫМИ ЛУЧАМИ. НЕ НАКРЫВАЙТЕ КОРПУС РАБОТАЮЩЕГО СТАБИЛИЗАТОРА ТКАНЬЮ, ПОЛИЭТИЛЕНОМ ИЛИ ИНЫМИ НАКИДКАМИ.

**ЗАПРЕЩАЕТСЯ** РАБОТА СТАБИЛИЗАТОРОВ В ПОМЕЩЕНИЯХ С ВЗРЫВООПАСНОЙ ИЛИ ХИМИЧЕСКИ АКТИВНОЙ СРЕДОЙ, В УСЛОВИЯХ ВОЗДЕЙСТВИЯ КАПЕЛЬ ИЛИ БРЫЗГ, А ТАКЖЕ НА ОТКРЫТЫХ ПЛОЩАДКАХ.

**При поломке не пытайтесь самостоятельно устранить ее причину, обратитесь в сервисный центр! Адреса сервисных центров указаны в гарантийном талоне.**



## 6 Использование по назначению

### 6.1 Подготовка к использованию

6.1.1 **ВНИМАНИЕ!** ПОСЛЕ ТРАНСПОРТИРОВКИ ИЛИ ХРАНЕНИЯ ПРИ ОТРИЦАТЕЛЬНЫХ ТЕМПЕРАТУРАХ ПЕРЕД ВКЛЮЧЕНИЕМ НЕОБХОДИМО ВЫДЕРЖАТЬ СТАБИЛИЗАТОР В УКАЗАННЫХ УСЛОВИЯХ ЭКСПЛУАТАЦИИ НЕ МЕНЕЕ ТРЕХ ЧАСОВ.

6.1.2 Произвести внешний осмотр стабилизатора и убедиться в отсутствии повреждений корпуса.

### 6.1.3 Указания по подключению

6.1.3.1 Подключение стабилизаторов осуществляется присоединением к клеммным зажимам проводников сетевого кабеля и кабеля нагрузки согласно рисунку 5. Номинальная присоединительная способность клеммных зажимов для внешних проводников приведена в таблице 1.

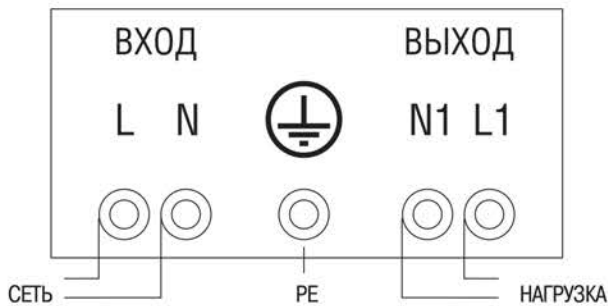


Рисунок 5 – Схема подключения стабилизаторов

6.1.3.2 Блок клеммных зажимов расположен внутри корпуса стабилизатора. Для доступа к блоку клеммных зажимов, расположенных на задней панели корпуса стабилизатора, необходимо открутить два винта крепления блока к корпусу и вытащить из корпуса блок клеммных зажимов. Ввести подготовленные концы кабеля в зажимы и закрепить их винтами клеммного зажима. После присоединения всех проводников к блоку клеммных зажимов вставить блок обратно в корпус и закрепить двумя винтами.

## 6.2 Порядок работы

### 6.2.1 Включение стабилизатора

Включение производится в следующем порядке:

– установите необходимую задержку времени включения выходного напряжения в зависимости от нагрузки (3.4.2);

– переведите рукоятку автоматического выключателя «РЕЖИМ СТАБИЛИЗАЦИИ» в положение «I», загорятся индикаторы «РАБОТА» и «ЗАДЕРЖКА», на правом дисплее начнется обратный отсчет задержки времени включения в секундах. По истечении времени задержки, если входное напряжение находится в диапазоне  $125 \div 270$  В, погаснет индикатор «ЗАДЕРЖКА», произойдет подача выходного напряжения на нагрузку, на дисплеи будут выводиться значения входного и выходного напряжения.

### 6.2.2 Электронная защита от входного сверхтока

#### **ВНИМАНИЕ!**

В конструкции стабилизатора предусмотрена электронная защита от входного сверхтока. Защита срабатывает при входном токе, равном  $1,2 \cdot I_{вх}$  (таблица 1). Повторное включение стабилизатора происходит автоматически. При срабатывании электронной защиты от входного сверхтока 5 раз подряд стабилизатор отключается.

### 6.2.3 Защита от сверхтоков

**ВНИМАНИЕ! НЕ ДОПУСКАЙТЕ ДЛИТЕЛЬНОЙ ПЕРЕГРУЗКИ СТАБИЛИЗАТОРА ПО МОЩНОСТИ ВО ИЗБЕЖАНИЕ СРАБАТЫВАНИЯ ЗАЩИТЫ ОТ СВЕРХТОКОВ И ВЫХОДА ИЗ СТРОЯ СТАБИЛИЗАТОРА.**

Защита стабилизатора от сверхтоков обеспечивается двумя однополюсными автоматическими выключателями, параметры которых приведены в таблице 1.

**ВНИМАНИЕ! ЗАМЕНУ АВТОМАТИЧЕСКИХ ВЫКЛЮЧАТЕЛЕЙ ПРОИЗВОДИТЬ ТОЛЬКО В СЕРВИСНОМ ЦЕНТРЕ.**

При срабатывании защиты от сверхтоков необходимо выполнить следующие действия:

– убедиться в отключении автоматического выключателя, в случае неполного отключения перевести рукоятку автоматического выключателя в положение «O» (отключено);

– определить и устранить причину перегрузки или короткого замыкания;

- включить стабилизатор;
- в случае повторного срабатывания защиты от сверхтоков обратитесь за консультацией к специалисту в сервисном центре.

Стабилизаторы могут работать в режиме байпас, т.е. напряжение на входе стабилизатора передается на нагрузку без стабилизации.

Для перехода в режим байпас необходимо отключить режим стабилизации переводом рукоятки автоматического выключателя «РЕЖИМ СТАБИЛИЗАЦИИ» (слева) в положение «О» и перевести рукоятку автоматического выключателя «БАЙПАС» (справа) в положение «I» (включено).

#### 6.2.4 Защита от повышенного и пониженного выходного напряжения

Защита стабилизатора от повышенного и пониженного выходного напряжения обеспечивается ЭМУ.

Алгоритм срабатывания защиты от повышенного и пониженного выходного напряжения указан в 3.4.

**ВНИМАНИЕ!** ПЕРИОДИЧЕСКИ КОНТРОЛИРУЙТЕ ВЕЛИЧИНУ ВХОДНОГО НАПРЯЖЕНИЯ НА ДИСПЛЕЕ СТАБИЛИЗАТОРА.



#### 6.2.5 Защита при повышении температуры трансформатора

Термозащита трансформатора обеспечивается термобиметаллическим датчиком.

Срабатывание термозащиты происходит при повышении температуры обмотки трансформатора до  $110 \pm 5$  °С.

6.2.6 Значения индикации светодиодных индикаторов и дисплея приведены в таблице 4.

Таблица 4

№	Событие/действие	Описание отображения на правом дисплее	Состояние индикаторов			Наличие выходного напряжения	Требуется повторное включение
			Красный «ЗАЩИТА»	Желтый «ЗАДЕРЖКА»	Зеленый «РАБОТА»		
1	Включение стабилизатора	—	—	мигает по 1 сек	—	нет	—
2	Короткая задержка на включение, с	Отсчет с 5 до 0	—	мигание 5 раз по 1 сек	—	нет	—
3	Длинная задержка на включение, с	Отсчет с 255 до 0	—	мигание по 5 сек	—	нет	—
4	Отображение выходного напряжения, В	 , затем значение напряжения	—	—	горит	да	—
5	Срабатывание защиты от повышенного напряжения		горит	—	горит	нет	нет
6	Срабатывание защиты от пониженного напряжения		горит	—	—	нет	нет
7	Срабатывание термозащиты		горит	—	—	нет	нет
8	Мощность нагрузки $\geq 110\%$		мигание по 1 сек	—	горит	да	нет
9	Мощность нагрузки $\geq 120\%$ (5-кратное срабатывание электронной защиты)	 , затем значение напряжения	горит	—	—	да*	нет*
10	Мощность нагрузки $\geq 150\%$		горит	—	—	нет	да

\* После 5-кратного срабатывания электронной защиты от сверхтока стабилизатор переходит в состояние строки 10.

## **7 Техническое обслуживание**

7.1 Периодически производить прочистку вентиляционных отверстий стабилизаторов от пыли, ворсинок и т.п.

7.2 В случае отсутствия или неизменности выходного напряжения при его регулировке, при возникновении повышенного шума или запаха гари немедленно отключить стабилизатор от сети и обратиться в сервисный центр.

## **8 Условия транспортирования, хранения и утилизации**

8.1 Транспортирование стабилизаторов производить в части воздействия механических факторов по группе С ГОСТ 23216, в части воздействия климатических факторов по группе 4(Ж2) ГОСТ 15150.

8.2 Транспортирование стабилизаторов допускается любым видом крытого транспорта в упаковке изготовителя, обеспечивающей предохранение упакованных стабилизаторов от механических повреждений, загрязнения и попадания влаги.

8.3 Нагрузка на стабилизатор при транспортировании и хранении не должна превышать допустимую максимальную нагрузку, указанную на упаковке.

8.4 Хранение стабилизаторов осуществляется в упаковке изготовителя в помещениях с естественной вентиляцией при температуре окружающего воздуха от минус 15 до 45 °С и относительной влажности 80 % при 25 °С.

В помещениях для хранения не должно быть пыли, паров кислот и щелочей, вызывающих коррозию.

8.5 Утилизация изделия производится путем передачи его организации, занимающейся переработкой цветных и черных металлов.

## **9 Гарантийные обязательства**

9.1 Гарантийный срок эксплуатации стабилизаторов – 3 года со дня продажи при условии соблюдения потребителем правил монтажа, эксплуатации, транспортирования и хранения.

9.2 При предъявлении стабилизатора на гарантийное обслуживание обязательно наличие настоящего паспорта с отметкой даты продажи и штампа магазина (при продаже через розничную торговую сеть).

**ВНИМАНИЕ!** Гарантийное обслуживание не производится в случае:

- несоблюдения правил хранения, транспортировки, установки, подключения и эксплуатации, установленных настоящим паспортом;
- отсутствия или частичного заполнения гарантийного талона;
- ремонта стабилизатора не уполномоченными на это лицами и организациями, его разборки и других, не предусмотренных данным паспортом, вмешательств;
- механических повреждений, следов химических веществ и попадания внутрь инородных предметов;
- использования стабилизатора не по назначению: подключения к сети с параметрами, отличными от указанных в настоящем паспорте, подключения нагрузок, превышающих номинальную мощность изделия.