

ЗАМКИ ДЛЯ МЕТАЛЛИЧЕСКИХ БОКСОВ

Краткое руководство по эксплуатации

1 Назначение и область применения

1.1 Замки для металлических боксов торгового знака IEK® (далее – замки) предназначены для монтажа на элементы конструкции из листового материала.

1.2 Замки оснащены запирающим механизмом цилиндрического типа с поворотным ригелем и крепятся на монтажную поверхность гайкой с эластичной шайбой. Угол поворота ключа 90°.

2 Основные технические параметры

Габаритные и установочные размеры замков приведены на рисунках 1, 2, 3, 4, 5 и в таблице 1.

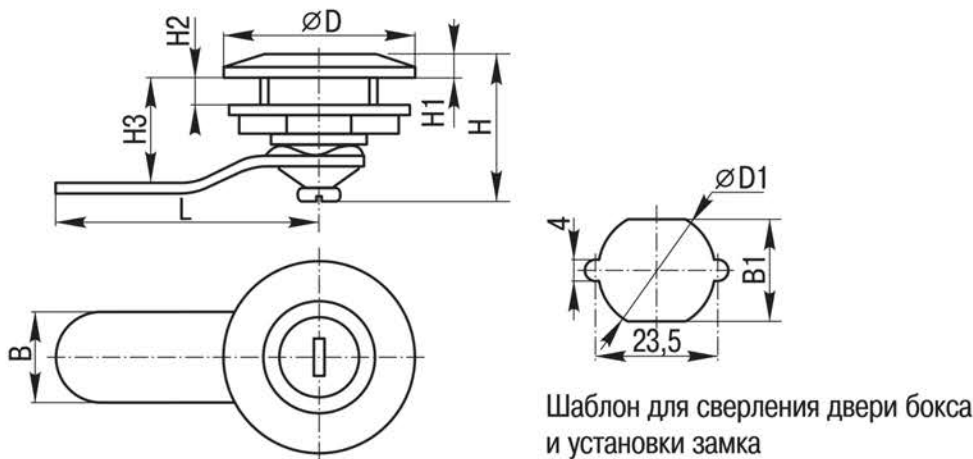
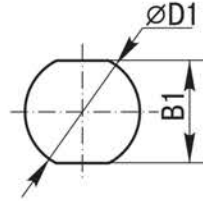
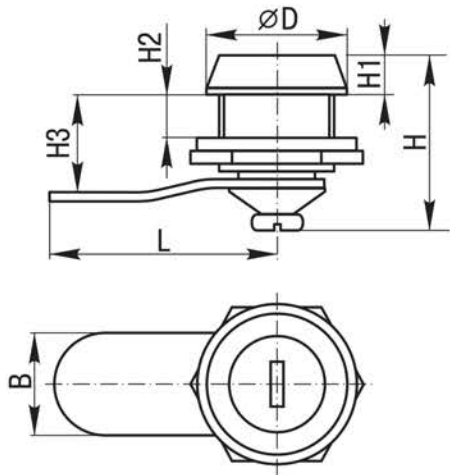
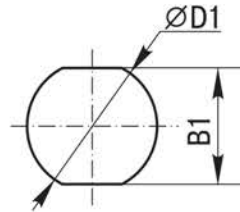
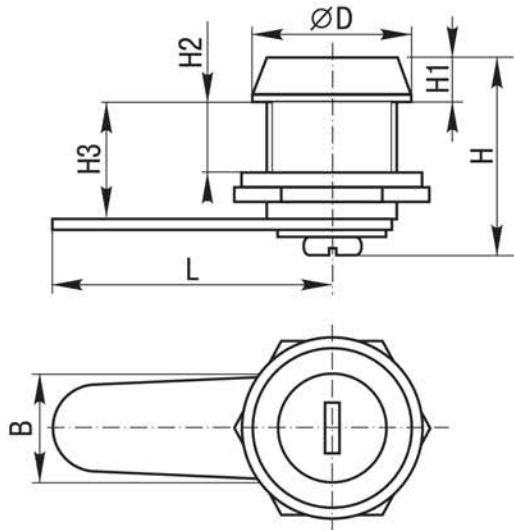


Рисунок 1. Замки 20-22/40, 20-22/45



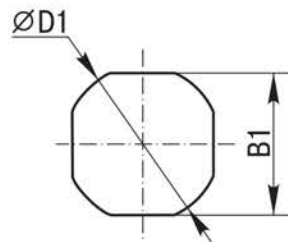
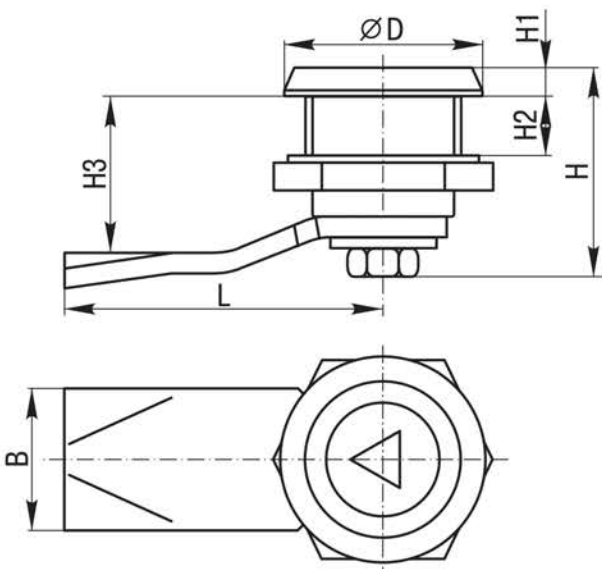
Шаблон для сверления двери бокса и установки замка

Рисунок 2. Замок 18-18/34



Шаблон для сверления двери бокса и установки замка

Рисунок 3. Замок 18-20/40



Шаблон для сверления двери бокса и установки замка

Рисунок 4. Замок-защёлка с трёхгранным ключом IP54 22-25/44

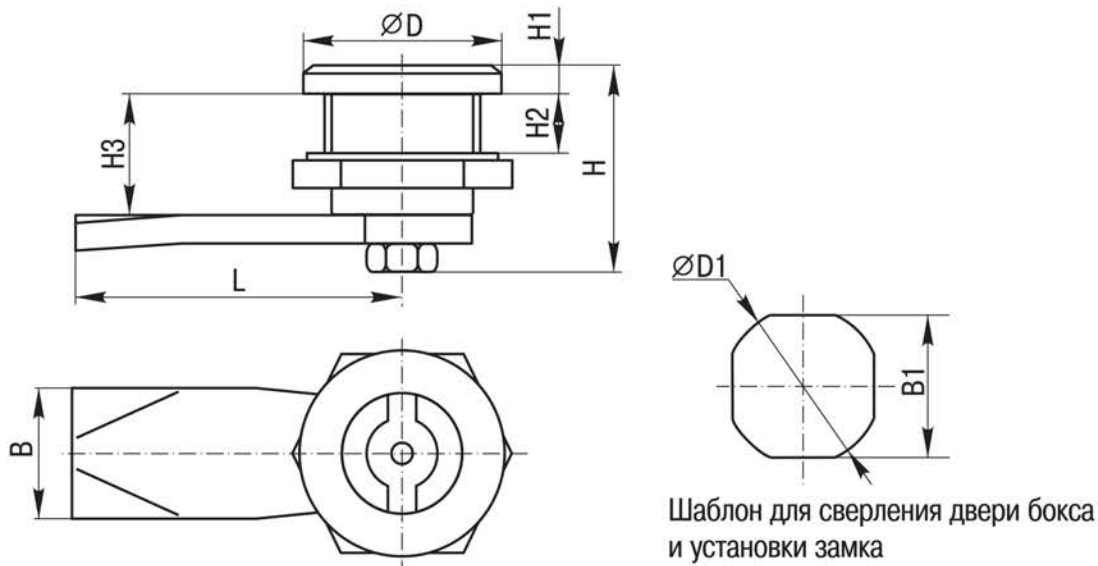


Рисунок 5. Замок-защёлка с пластмассовым ключом IP54 22-17/46

Таблица 1

Типоисполнение	B, мм	B1, мм	D, мм	D1, мм	H, мм	H1, мм	H2, мм	H3, мм	L, мм
18-18/34	16	16	22,5	18	28	5	7 max	18,8	34
18-20/40	15	16,5	22	18	32,5	5	12 max	20,8	40
20-22/40	17	19	36	22	28	3	5 max	20	40
20-22/45	17	19	36	22	28	3	5 max	20	48
22-17/46 (замок-защёлка с пластмассовым ключом)	19	20	28	22	47	21	6 max	17	46
22-25/44 (замок-защёлка с трёхгранным ключом)	20	20	28	22	31	4	8 max	25	44

3 Комплектность

Комплектность приведена в таблице 2.

Таблица 2

Типоисполнение	Количество в групповой упаковке	Паспорт на групповую упаковку
18-18/34 (замок+2 ключа)	10	1
18-20/40 (замок+2 ключа)	10	1
20-22/40 (замок+2 ключа)	6	1
20-22/45 (замок+2 ключа)	6	1
22-17/46 (замок-защёлка с пластмассовым ключом)	15	1
22-25/44 (замок-защёлка с трёхгранным ключом)	15	1

4 Условия транспортирования и хранения

4.1 Транспортирование замков в части воздействия механических факторов по группе С и Ж ГОСТ 23216, климатических факторов — по группе 4(Ж2) ГОСТ 15150.

4.2 Транспортирование замков допускается любым видом крытого транспорта в упаковке изготовителя, обеспечивающей предохранение упакованных изделий от механических повреждений, загрязнения и попадания влаги.

4.3 Хранение замков в части воздействия климатических факторов по группе 2(С) ГОСТ 15150. Замки хранить в упаковке изготовителя в помещениях с естественной вентиляцией при температуре окружающего воздуха от минус 45 до плюс 50 °С и относительной влажности 60-70%.

5 Техническое обслуживание

5.1 Замок является законченным изделием и ремонту не подлежит.

5.2 Срок службы не менее 15 лет.

6 Утилизация

Утилизация изделий производится путём передачи в специализированные организации по приёмке и переработке вторсырья.

7 Гарантийные обязательства

Гарантийный срок эксплуатации замков — 1 год со дня продажи при условии соблюдения потребителем правил эксплуатации, транспортирования, хранения.