

САЛЬНИКИ ТИПА PG, PGL, MG ДЛЯ ПРОВОДОВ И КАБЕЛЕЙ

Руководство по эксплуатации

1 Основные сведения об изделии

1.1 Сальники типа PG, PGL, MG товарного знака IEK® (далее – сальники) предназначены для ввода электрических проводов и кабелей в распределительные щиты, монтажные коробки и электроустановки с целью защиты проводников от механического повреждения и защиты самой электроустановки от попадания пыли и влаги в местах ввода.

1.2 Условия эксплуатации:

- диапазон рабочих температур сальников типа PG от минус 15 до плюс 80 °С;

- диапазон рабочих температур сальников типов PGL и MG от минус 40 до плюс 80 °С;

- высота над уровнем моря – 2000 м, не более;

- относительная влажность – 80 % при плюс 25 °С;

- группа механического исполнения по ГОСТ 17516.1 – М7, М8.

1.3 В части защиты от проникновения пыли и влаги сальники соответствуют требованиям ГОСТ 14254.

1.4 Метрическая резьба сальников типа MG соответствует требованиям ГОСТ 11709.

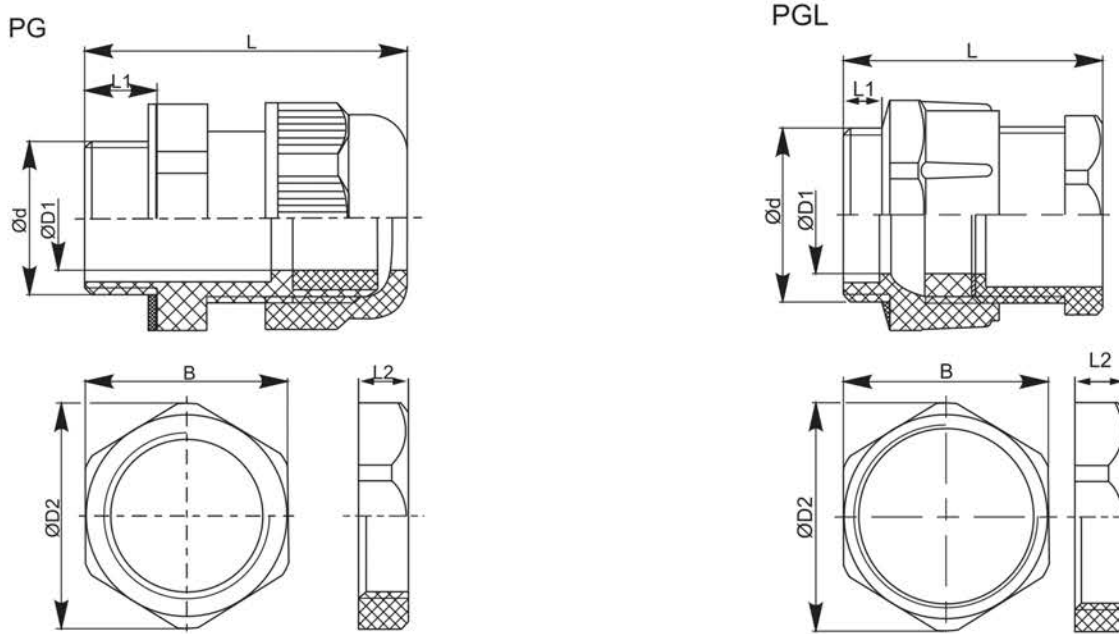
2 Технические характеристики

2.1 Технические характеристики сальников приведены в таблице 1.

Таблица 1

Наименование параметра	Тип сальника		
	PGL	PG	MG
Степень защиты	IP54	IP54	IP68
Материал корпуса сальника	полиамид 66		
Материал уплотнительного кольца	полихлоропрен (неопрен)		
Стойкость к воспламенению, °С	650		
Ударная прочность, Дж	1		
Цвет корпуса	RAL 7035 (серый)		RAL 9017 (черный)
Срок службы, лет	7		

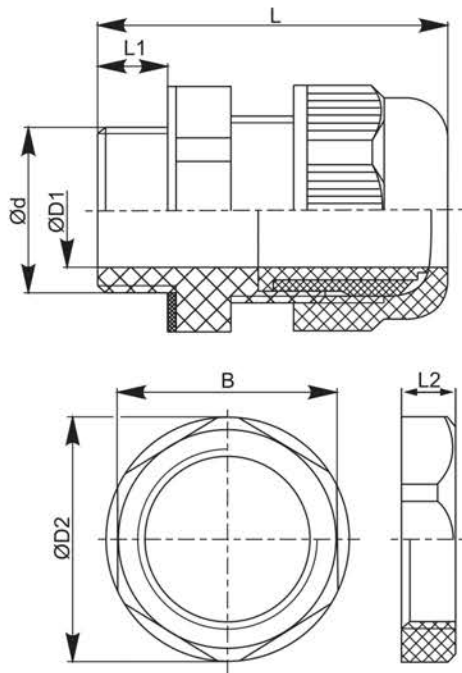
2.2 Основные размеры сальников представлены на рисунках 1 и 2.



Наименование изделия	Размер, мм								Диаметр обжимаемого кабеля, мм
	B	d	Миним. отв.*	D1	D2	L	L1	L2	
PG 7	14,5	13,0	13,0	7,0	16,0	33,5	8,0	5,5	5 – 6
PG 9	18,0	15,0	16,0	7,5	20,0	37,0		5,0	6 – 7
PG 11	22,0	19,0	19,0	10,0	24,0	38,5			7 – 9
PG 13,5	23,0	20,0	21,0	12,5	25,0	43,5	9,0	6,0	7 – 12
PG 16	26,5	23,0	23,0	14,5	29,0	45,5			10,0
PG 21	33,0	28,0	27,0	19,0	35,5	50,5	11,0	6,5	15 – 18
PG 29	42,0	37,0	38,0	25,0	45,5	55,5			
PG 36	52,5	47,0	48,0	33,5	58,0	69,0	13,0	8,0	24 – 32
PG 42	60,0	54,0	55,0	41,0	67,5	70,0			
PG 48	65,0	59,0	60,0	45,5	72,5	71,0	14,0	8,5	36 – 44
PGL 11	24,0	18,6	20,0	8,0	26,0	36,5	8,0	5,0	6 – 7
PGL 13,5	27,0	20,4	22,0	10,0	29,0	40,0	9,0	6,0	9 – 10
PGL 16	29,5	22,5	24,0	11,0	32,0	44,0			10,0
PGL 21	35,0	28,3	30,0	16,0	38,5	47,0	11,0	7,5	14 – 15
PGL 29	46,0	37,0	38,0	25,0	50,0	50,0			6,5
PGL 36	60,0	47,0	48,0	32,0	66,0	58,5	13,0	8,0	28 – 31
PGL 42	65,0	54,0	55,0	40,0	73,0	65,5			
PGL 48	70,0	59,3	60,0	44,0	78,0	66,0	14,0		39 – 43

* Минимальный диаметр отверстия для установки сальника

Рисунок 1 – Основные размеры сальников типа PG, PGL.



Типо-размер	Размер, мм								Диаметр обжимаемого кабеля, мм
	B	d	Миним. отв.*	D1	D2	L	L1	L2	
MG 12	18,5	12,0	14,0	8,0	20,5	38,5	8,0	5,0	4 – 7
MG 16	22,0	16,0	18,0	11,0	24,0	48,5	14,0	7,0	6 – 10
MG 20	27,0	20,0	22,0	15,0	30,0	53,0		8,0	10 – 14
MG 25	33,0	25,0	27,0	19,0	35,5	58,0	15,0		13 – 18
MG 32	41,0	32,0	34,0	25,5	44,5	62,5			16 – 24
MG 40	50,0	40,0	42,0	35,5	54,0	72,0	20,0	10,0	20 – 29
MG 50	62,0	50,0	52,0	42,5	66,0	80,0	23,0	9,5	33 – 41
MG 63	76,0	63,0	65,0	55,5	81,5	90,0	24,5	11,0	44 – 54

* Минимальный диаметр отверстия для установки сальника

Рисунок 2 – Основные размеры сальников типа MG.

3 Комплектность

В комплект поставки сальников входят:

- сальники в упаковке – количество указано в таблице 2;
- паспорт. Руководство по эксплуатации – 1 экз. на групповую упаковку.

Таблица 2

Типоразмер сальника	Количество в групповой упаковке, шт.	Типоразмер сальника	Количество в групповой упаковке, шт.
MG 12	40	MG 40	12
MG 16	40	MG 50	6
MG 20	40	MG 63	4
MG 25	24	PG 7 ... PG 48	20
MG 32	15	PGL 11 ... PGL 48	20

4 Указания мер безопасности

4.1 Работы по монтажу сальников должны производиться с соблюдением требований Правил устройства электроустановок, Правил технической эксплуатации электроустановок и Правил техники безопасности.

4.2 В условиях хранения и эксплуатации сальники не выделяют в окружающую среду токсических веществ и не оказывают при непосредственном контакте вредного воздействия на организм человека, работа с ними не требует применения специальных средств индивидуальной защиты.

4.3 При обнаружении неисправности сальника необходимо немедленно прекратить его эксплуатацию и заменить изделие на исправное.

4.4 По истечении срока службы изделие утилизируется.

5 Указания по монтажу и эксплуатации

5.1 Монтаж сальников должен производиться при температуре от минус 15 до плюс 40 °С.

5.2 Порядок монтажа:

5.2.1 Установить сальник в монтажное отверстие и затянуть контргайку;

5.2.2 Ослабить уплотняющую гайку и ввести проводник через сальник;

5.2.3 Затянуть уплотняющую гайку, обеспечив надежное крепление и обжатие проводника.

5.3 В течение всего срока эксплуатации должны проводиться периодические осмотры сальников с целью выявления повреждений, возникших в процессе эксплуатации.

5.4 Сальники являются неремонтопригодными изделиями и в случае поломки подлежат утилизации.

6 Условия транспортирования и хранения

6.1 Транспортирование сальников допускается в упаковке изготовителя любым видом крытого транспорта в соответствии с правилами, действующими на транспорте данного вида.

6.2 Транспортирование сальников в части воздействия механических факторов производить в условиях С по ГОСТ 23216 при температуре от минус 40 до плюс 50 °С.

6.3 Условия хранения сальников – 2(С) по ГОСТ 15150 – помещения с вентиляцией в макроклиматических районах с умеренным и холодным климатом.

6.4 В процессе транспортирования и хранения сальники следует оберегать от загрязнения, воздействия чрезмерных механических нагрузок и ударов, воздействия влаги и ультрафиолетового излучения.

6.5 При транспортировании и хранении упакованные изделия должны быть уложены на поддоны или сухие и ровные поверхности. Попадание под штабель посторонних предметов, воды и горюче-смазочных материалов не допускается.

7 Сведения об утилизации

Сальники не подлежат утилизации в качества бытовых отходов. Для утилизации передать в специализированное предприятие для переработки вторичного сырья в соответствии с законодательством РФ.

8 Гарантийные обязательства

8.1 Гарантийный срок эксплуатации – 1 год со дня продажи при условии соблюдения потребителем правил эксплуатации, транспортирования и хранения.

8.2 Изготовитель вправе снять с себя гарантийные обязательства в случае повреждения изделия в результате нарушения правил транспортирования, хранения монтажа или эксплуатации.