

КЛЕММЫ ВИНТОВЫЕ ТИПА КВИ

Краткое руководство по эксплуатации

1 Основные сведения об изделии

1.1 Клеммы винтовые типа КВИ товарного знака IEK (далее – клеммы) предназначены:

– КВИ-XX (для фазных проводников) – для присоединения и ответвления одножильных и многожильных медных или алюминиевых проводников, обеспечивают электрическое и механическое соединение проводников сечением не менее 25 мм² в электрических цепях переменного тока частотой 50 Гц.

– КВИ-XX-PEN (для PE и PEN проводников) – для присоединения и ответвления одножильных и многожильных медных или алюминиевых защитных PE и PEN проводников, обеспечивают электрическое соединение защитных проводников с монтажной T-образной направляющей.

1.2 Клеммы соответствуют техническому регламенту ТР ТС 004/2011.

1.3 Клеммы поставляются в следующих функциональных исполнениях: клеммы измерительные (КВИ-6-И), с держателем предохранителя (КВИ-4-П), с размыкателем (КВИ-4-Р).

1.4 Клеммы КВИ имеют 7 исполнений цвета корпуса: оранжевый, красный, зеленый, желтый, черный, синий, серый.

Клеммы КВИ-XX-PEN имеют корпус желто-зеленого цвета и предназначены для присоединения проводников защитного заземления.

1.5 Клеммы могут использоваться совместно с перемычками центральными для КВИ, перемычками гребенчатыми для КВИ, маркерами для КВИ и заглушками для КВИ соответствующего типа (в комплект не входят).

Перемычки центральные и гребенчатые для КВИ предназначены для быстрого и надёжного переключения клемм.

Маркеры для КВИ предназначены для маркировки зажимов клемм и устанавливаются в специально предназначенные места на клеммах.

Заглушки для КВИ предназначены для обеспечения изоляции токоведущих частей клеммной сборки.

2 Технические данные

2.1 Технические характеристики клемм приведены в таблице 1.

2.2 Габаритные и установочные размеры клемм приведены на рисунке 1 и в таблице 2.

Таблица 1

Наименование	Номинальная присоединительная способность, мм ²		Номинальный ток, А	Номинальное напряжение, В	Количество зажимов	Номинальное напряжение изоляции, В	Момент затяжки винтов контактных зажимов, Н·м
	многожильного проводника	одножильного проводника					
КВИ-2,5	1 – 2,5	1 – 4	24	800	2	1000	0,6
КВИ-4	1,5 – 4	1,5 – 6	35	800	2		0,8
КВИ-6	2,5 – 6	2,5 – 10	50	800	2		1,8
КВИ-10	4 – 10	4 – 16	70	800	2		1,8
КВИ-16	6 – 16	6 – 25	85	800	2		3,0
КВИ-4-П**	1,5 – 4	1,5 – 6	6,3	500	2		0,8
КВИ-4-Р	1,5 – 4	1,5 – 6	6,3	500	2		0,8
КВИ-6-И	0,5 – 6	0,5 – 10	57	600	2		1,8
КВИ-4-2L	1,5 – 4	1,5 – 6	32	500	2+2*		0,8
КВИ-2,5-PEN	1 – 2,5	1 – 4	–	–	2		0,6

*Клеммы КВИ-4-2L имеют 2 отдельные шины с двумя зажимами на каждой шине.

**Клеммы КВИ-4-П применяются совместно с предохранительными вставками 5×20 мм тип G номинальным током 6,3 А и напряжением до 500 В. Вставки в комплект не входят.

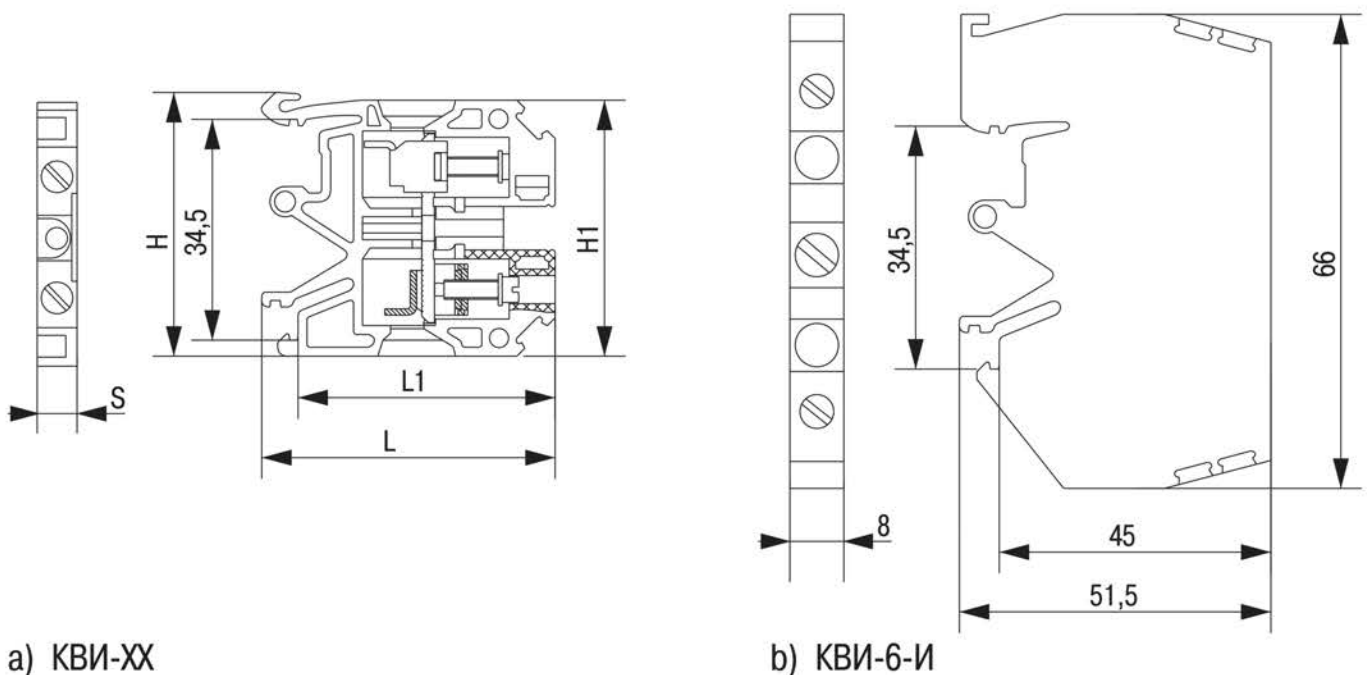
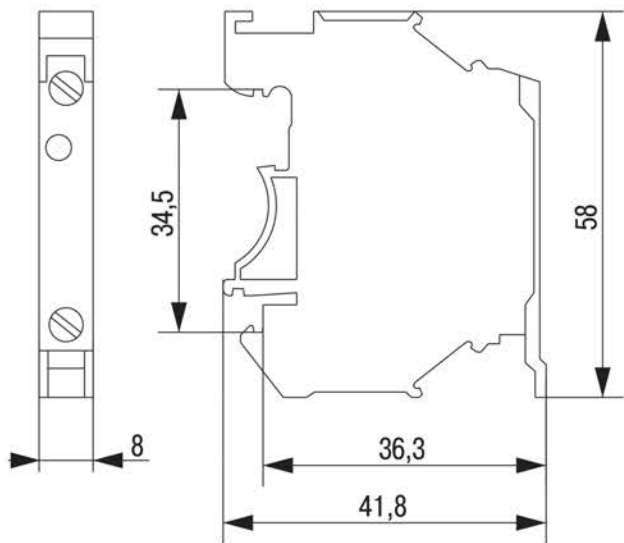
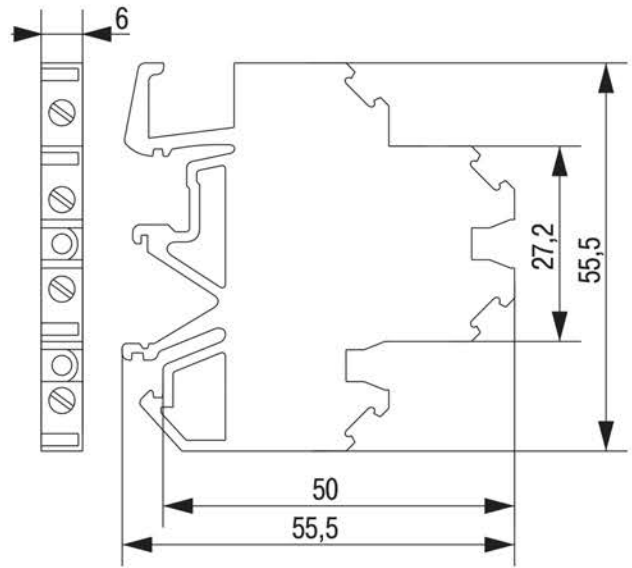


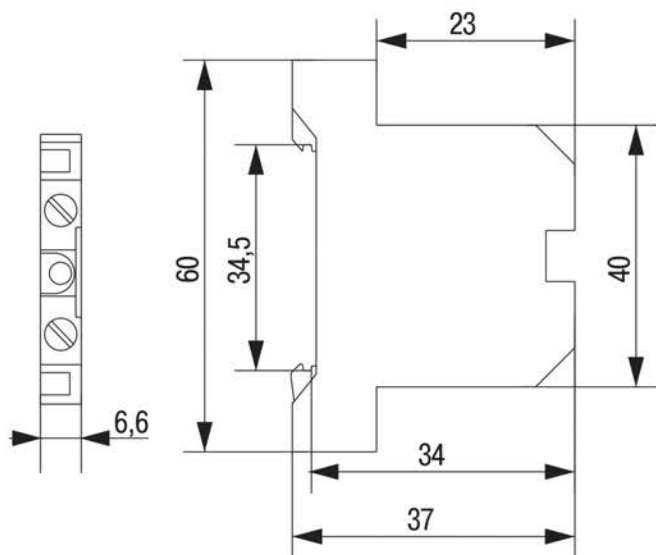
Рисунок 1 – Габаритные и установочные размеры клемм



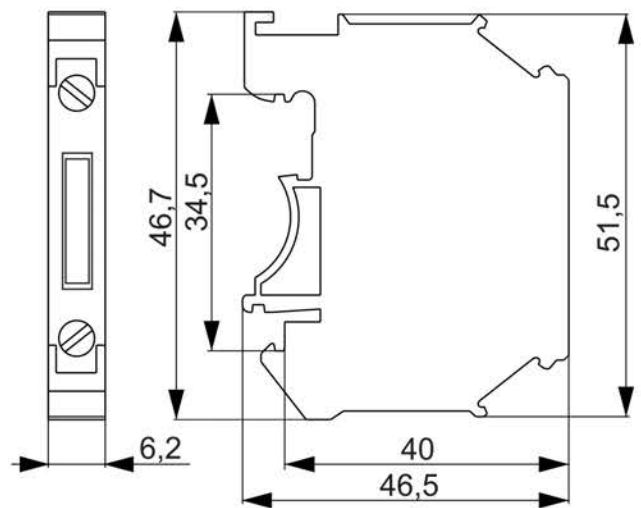
c) KVI-4-P



d) KVI-4-2L



e) KVI-2,5-PEN



f) KVI-4-P

Продолжение рисунка 1

Таблица 2

Наименование	Размер, мм				
	S	H	H1	L	L1
KVI-2,5	6,2	41,6	40,3	40,6	35
KVI-4	6,5	41,6	40,3	45,7	40,2
KVI-6	8,2	41,6	40,3	45,7	40,2
KVI-10	10	41,6	40,3	45,7	40,2
KVI-16	12	50,5	50,5	51,7	45,8

2.3 Номинальное импульсное выдерживаемое напряжение изоляции клемм – 6000 В.

2.4 Условия эксплуатации:

- диапазон рабочих температур от минус 60 до плюс 110 °С;
- высота над уровнем моря – не более 2000 м;
- среднее значение относительной влажности не более 90 % при плюс 20 °С. Допускается эксплуатация клемм при относительной влажности воздуха 98 % при температуре плюс 25 °С;

- группа механического исполнения М3 по ГОСТ 17516.1;
- климатическое исполнение и категория размещения УХЛ3 по ГОСТ 15150;

- степень загрязнения – 3 по ГОСТ IEC 60947-1;
- отсутствие агрессивной среды.

2.5 Степень защиты клемм по ГОСТ 14254 (IEC 60529):

- без установки заглушек – IP00;
- с установкой заглушек (в комплект клеммы не входят) – IP20.

2.6 Количество проводников, одновременно подключаемых к одному зажиму клеммы, должно выбираться таким образом, чтобы суммарное поперечное сечение подключаемых проводников не превышало номинальной присоединительной способности зажима.

Не рекомендуется одновременно подключать к одному зажиму несколько проводников различного поперечного сечения.

3 Комплектность

3.1 В комплект поставки входит:

- изделие – 50 шт.;
- паспорт – 1 экз.

4 Меры безопасности

ВНИМАНИЕ: ЗАМЕНУ ПРЕДОХРАНИТЕЛЬНЫХ ВСТАВОК В КЛЕММАХ КВИ-4-П ОСУЩЕСТВЛЯТЬ ТОЛЬКО В ОБЕСТОЧЕННОМ СОСТОЯНИИ.

ЗАПРЕЩАЕТСЯ ОПЕРИРОВАНИЕ РУКОЯТКОЙ КЛЕММЫ КВИ-4-П, НАХОДЯЩЕЙСЯ ПОД НАПРЯЖЕНИЕМ.

ЗАПРЕЩАЕТСЯ ЭКСПЛУАТИРОВАТЬ КЛЕММЫ, ИМЕЮЩИЕ МЕХАНИЧЕСКИЕ ПОВРЕЖДЕНИЯ КОРПУСА.

4.1 При монтаже, техническом обслуживании и эксплуатации клемм необходимо соблюдать требования «Правил по охране труда при эксплуатации электроустановок».

4.2 Клеммы предназначены для установки на Т-образные направляющие TH-35 по ГОСТ IEC 60715.

4.3 Установку клемм КВИ-XX-PEN производить только на металлическую рейку, присоединённую к цепи защитного заземления.

5 Текущий ремонт

5.1 Клеммы являются неремонтопригодными изделиями и в случае выхода из строя после истечения гарантийного срока подлежат утилизации.

6 Транспортирование и хранение

6.1 Транспортировать клеммы допускается в упаковке изготовителя любым видом крытого транспорта, обеспечивающим предохранение упакованных клемм от механических повреждений, загрязнения и попадания влаги, при температуре окружающего воздуха от минус 60 до плюс 50 °С.

6.2 Хранить клеммы в упаковке изготовителя в помещениях с естественной вентиляцией при температуре окружающего воздуха от минус 60 до плюс 50 °С и относительной влажности 98 % при 25 °С.

7 Утилизация

7.1 Утилизировать клеммы путём их разбора и передачи организациям, занимающимся переработкой пластмасс и цветных металлов.

8 Срок службы и гарантии изготовителя

8.1 Срок службы клемм – 15 лет. По истечении срока службы изделие утилизировать.

8.2 Гарантийный срок эксплуатации клемм – 5 лет со дня продажи при условии соблюдения потребителем правил монтажа, эксплуатации, транспортирования и хранения.