

КЛЕММА ВВОДНАЯ СИЛОВАЯ КВС

Краткое руководство по эксплуатации

1 Назначение и область применения

1.1 Клеммы вводные силовые КВС товарного знака IEK (далее – клеммы) предназначены для электрического и механического соединения медных или алюминиевых проводников со специальной подготовкой сечением от 6 до 240 мм² в цепях переменного и постоянного тока напряжением до 800 В.

1.2 По требованиям безопасности клеммы соответствуют техническому регламенту Таможенного союза ТР ТС 004/2011 и ГОСТ IEC 60947-7-1, ГОСТ IEC 60947-7-2.

1.3 Нормальными условиями эксплуатации клемм являются:

- диапазон рабочих температур – от минус 40 до плюс 85 °С;
- высота над уровнем моря – не более 2000 м;
- среднее значение относительной влажности – не более 75 % при плюс 15 °С, допускается эксплуатация зажимов при относительной влажности воздуха 98 % и температуре плюс 25 °С;
- климатическое исполнение и категория размещения – УХЛ3 по ГОСТ 15150.

1.4 Степень защиты клемм от проникновения влаги и твердых частиц – IP20 по ГОСТ 14254 (IEC 60529).

2 Основные технические параметры

2.1 Основные технические параметры клемм приведены в таблице 1.

2.2 Цветовая гамма: серый (L), синий (N), желто-зеленый (PE(PEN)).

2.3 Габаритные размеры клемм приведены на рисунках 1, 2 и 3 и в таблице 2.

Таблица 1

Исполнение	Количество полюсов, шт.	Сечение жилы провода, мм ²	I ном., А	Момент затяжки, Н·м (при сечении проводника, мм ²)
КВС 6-50	1	CU: 2,5–50; Al: 6–50	CU: 160 А; Al: 145 А	4 (2,5–4); 12 (6–50)
КВС 6-50/2	2			
КВС 6-50/3	3			
КВС 16-95	1	16–95	CU: 245 А; Al: 220 А	20
КВС 16-95/2	2			
КВС 35-150	1	35–150	CU: 320 А; Al: 290 А	14 (35–95); 24 (120–150)
КВС 35-240	1	35–240	CU: 425 А; Al: 380 А	12 (35–70); 40 (95–240)

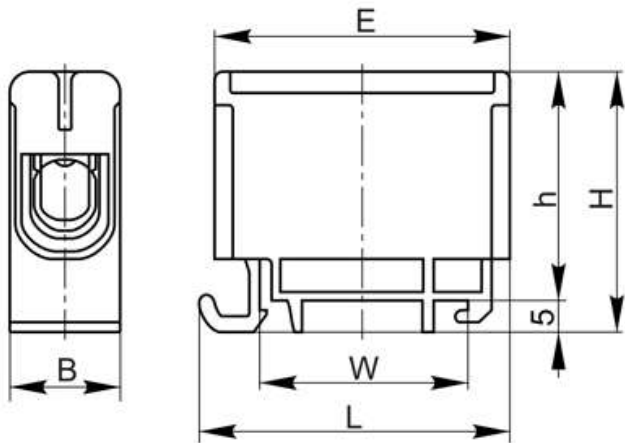


Рисунок 1 – КВС 6-50 (1/2, 1/3)

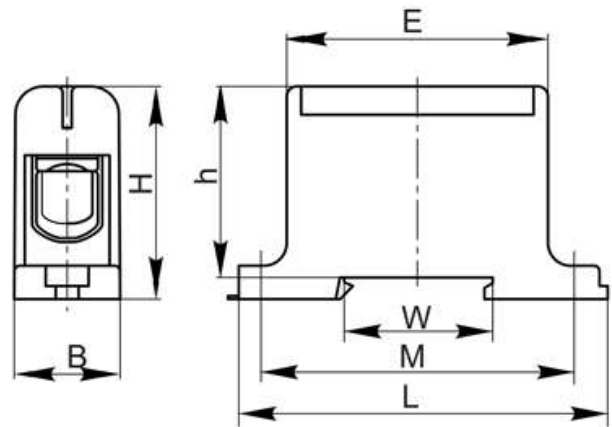


Рисунок 2 – КВС 16-95 (1/2), КВС 35-150

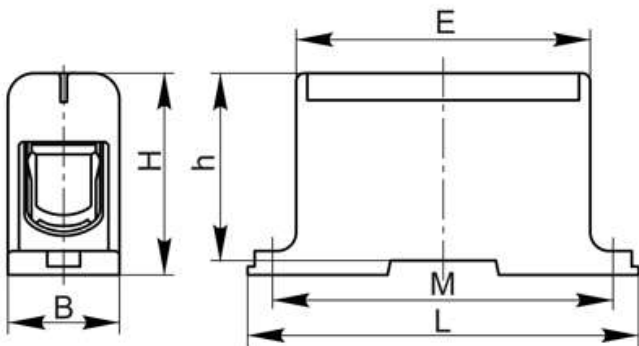


Рисунок 3 – КВС 35-240

Таблица 2

Наименование	Размер, мм						
	L	B	H	h	E	W	M
КВС 6-50	51	17,5	43	38	49	35	–
КВС 6-50/2		30,0					
КВС 6-50/3		50,0					
КВС 16-95	88	24,0	50	44	60	35	78
КВС 16-95/2		42,0					
КВС 35-150	96	29,5	58	54	72	35	84
КВС 35-240	130	37,5	66	62	97	–	120

3 Комплектность

3.1 В комплект поставки входит:

- клемма – в соответствии с таблицей 3;
- паспорт – 1 экз. на групповую упаковку.

Таблица 3

Наименование	Количество, шт.	Наименование	Количество, шт.
КВС 6-50	10	КВС 16-95/2	6
КВС 6-50/2 (3)	8	КВС 35-150	5
КВС 16-95	8	КВС 35-240	2

4 Правила и условия безопасного и эффективного использования

4.1 При монтаже, техническом обслуживании и эксплуатации клемм необходимо соблюдать требования «Правил техники безопасности и технической эксплуатации электроустановок потребителей».

4.2 Клеммы неремонтопригодны. При обнаружении неисправности клемму утилизировать.

4.3 По истечении срока службы клемму утилизировать.

ЗАПРЕЩАЕТСЯ ЭКСПЛУАТИРОВАТЬ КЛЕММЫ, ИМЕЮЩИЕ МЕХАНИЧЕСКИЕ ПОВРЕЖДЕНИЯ КОРПУСА ИЛИ КОНТАКТНОЙ ВСТАВКИ.

4.4 По способу защиты от поражения электрическим током клеммы соответствуют классу 0 по ГОСТ IEC 61140 и должны устанавливаться в распределительное оборудование, имеющее класс защиты не ниже I.

5 Условия транспортирования, хранения и утилизации

5.1 Транспортирование клемм в части воздействия механических факторов – по группам С и Ж по ГОСТ 23216, климатических факторов – по группе 4(Ж2) по ГОСТ 15150.

5.2 Транспортирование клемм допускается в упаковке изготовителя любым видом крытого транспорта, обеспечивающим предохранение упакованных клемм от механических повреждений, загрязнения и попадания влаги.

5.3 Хранение клемм осуществляется только в упаковке изготовителя в помещениях с естественной вентиляцией при температуре окружающего воздуха от минус 45 до плюс 50 °С и относительной влажности не более 75 % при плюс 15 °С. Допускается хранение зажимов при относительной влажности воздуха 98 % и температуре плюс 25 °С.

5.4 При утилизации необходимо разделить детали клемм по видам материалов и сдать в специализированные организации по приемке и переработке вторсырья.

6 Гарантийные обязательства

6.1 Гарантийный срок эксплуатации клемм – 5 лет со дня продажи при условии соблюдения потребителем правил монтажа, эксплуатации, транспортирования и хранения.

6.2 Срок службы клемм – 15 лет, не менее.