

ШИНЫ ИЗОЛИРОВАННЫЕ ТИПА ШНИ

Краткое руководство по эксплуатации

1 Назначение и область применения

1.1 Шины изолированные типа ШНИ товарного знака IEK (далее – шины) предназначены для электрического и механического соединения фазных, нулевых рабочих и нулевых защитных проводников в электрощитовом оборудовании и электроустановках с напряжением до 400 В.

1.2 По требованиям безопасности соответствует техническому регламенту Таможенного союза ТР ТС 004/2011.

1.3 Материал шины – латунь, материал изолятора – полиамид с добавлением антипиренов.

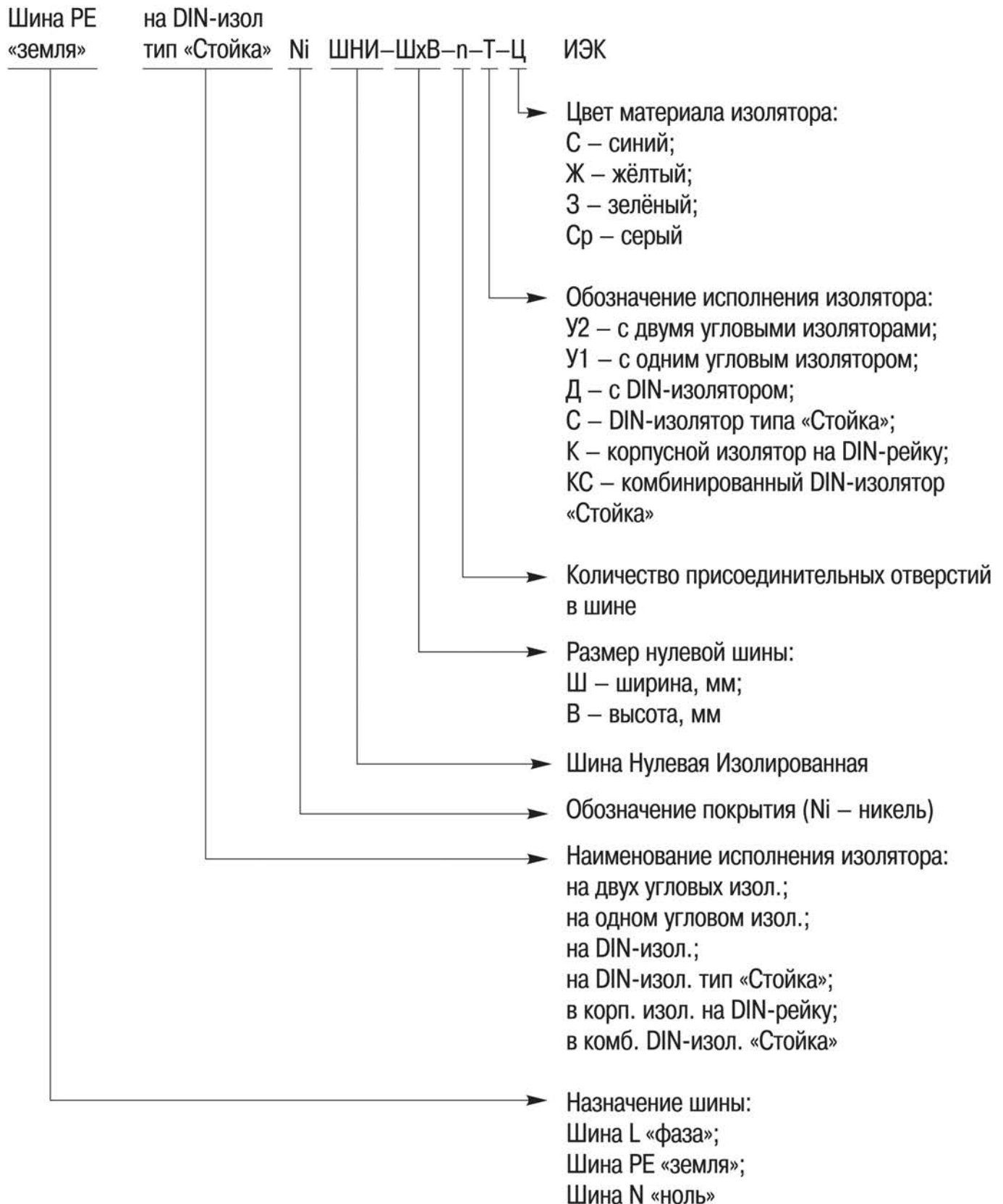
1.4 Нормальными условиями эксплуатации шин являются:

- температура окружающей среды от минус 40 до плюс 50 °С;
- окружающая среда невзрывоопасная, не содержащая пыли, агрессивных газов и паров;
- высота над уровнем моря не более 2000 м;
- среднее значение относительной влажности не более 90 % при температуре плюс 25 °С.

Таблица 1

Тип шины	Номинальный ток, А	Тип изолятора	Тип монтажа	Цвет изолятора	Габаритные размеры	Кол-во в групповой упаковке, шт.
ШНИ-6х9-п-У2	100	два угловых изолятора	винтовой	синий, жёлтый	рисунок 1	10
ШНИ-8х12-п-У2	125					
ШНИ-6х9-п-У1	100	один угловой изолятор	винтовой	синий, жёлтый	рисунок 2	10
ШНИ-6х9-п-Д	100	DIN-изолятор	на DIN-рейку	синий, жёлтый	рисунок 3	20
ШНИ-8х12-п-Д	125					
ШНИ-6х9-п-С	100	DIN-изолятор типа «Стойка»	на DIN-рейку	синий, жёлтый	рисунок 4	10
ШНИ-6х9-п-К	100	корпусной изолятор	на DIN-рейку	синий, зелёный, серый	рисунок 5	10
ШНИ-8х12-п-КС	125	комбинированный DIN-изолятор типа «Стойка»	винтовой, на DIN-рейку, на G-рейку	синий, жёлтый	рисунок 6	20

1.5 Структура условного обозначения шин нулевых изолированных:



2 Основные технические параметры

2.1 Группа механического исполнения М4 по ГОСТ 17516.1.

2.2 Основные параметры шин приведены в таблице 1.

Таблица 2

Тип шины	Диаметр отверстий, мм	Количество отверстий в нулевой шине N, шт.											Сечение присоединяемых проводников, мм ²
		4	6	8	10	12	14	16	18	20	22	24	
ШНИ-6x9-н-У1	∅ 6	2											16
	∅ 4	2	4	6	8	10	12	14	16	18	20	22	6
ШНИ-6x9-н-У2	∅ 6	2											16
	∅ 4	2	4	6	8	10	12	14	16	18	20	22	6
ШНИ-8x12-н-У2	∅ 7,5	2											25
	∅ 5	2	4	6	8	10	12	14	16	18	20	22	10
ШНИ-6x9-н-Д	∅ 6	2											16
	∅ 4	2	4	6	8	10	12	14	16	18	20	22	6
ШНИ-8x12-н-Д	∅ 7,5	2											25
	∅ 5	2	4	6	8	10	12	14	16	18	20	22	10
ШНИ-6x9-н-С	∅ 5,5	–	–	8	10	12	14	–	–	–	–	–	10
ШНИ-6x9-н-К	∅ 5,5	–	–	8	10	12	14	–	–	–	–	–	10
ШНИ-8x12-н-КС	∅ 7	2											16
	∅ 6	–	4	6	8	10	12	14	–	–	–	–	16

2.3 Количество и диаметр отверстий в шинах в зависимости от типа приведены в таблице 2.

2.4 Габаритные размеры шин приведены на рисунках 1–6.

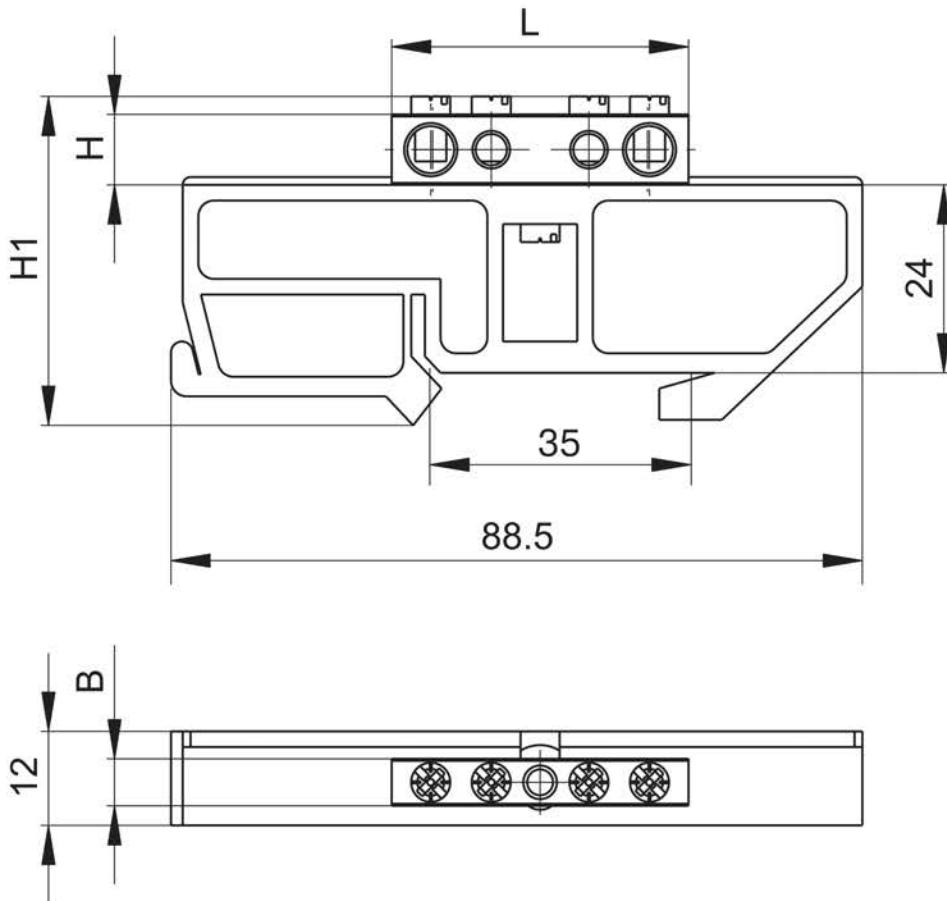
3 Комплектность

- Шина в групповой упаковке – количество в таблице 1.
- Паспорт – 1 шт.

4 Требования безопасности

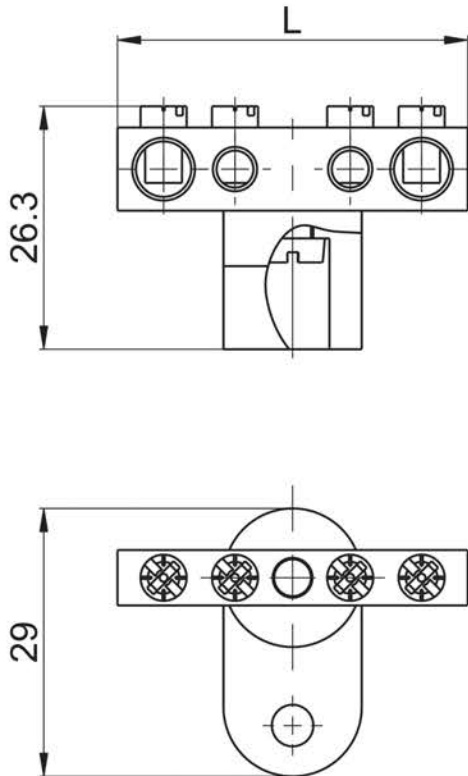
4.1 Монтаж шин должен производить специально обученный персонал с соблюдением требований нормативно-технической документации в области электротехники.

4.2 По окончании срока службы шин дополнительных действий по обеспечению безопасности не требуется.



Тип шины	H, мм	H1, мм	B, мм	L, мм	Масса, г	Тип шины	H, мм	H1, мм	B, мм	L, мм	Масса, г
ШНИ-6x9-4-Д	9	42	6	38	29	ШНИ-8x12-4-Д	12	45,4	8	42	43
ШНИ-6x9-6-Д Ni ШНИ-6x9-6-Д		42		51	34	ШНИ-8x12-6-Д		45,4		57	55
ШНИ-6x9-8-Д Ni ШНИ-6x9-8-Д		42		64	40	ШНИ-8x12-8-Д		45,4		72	67
ШНИ-6x9-10-Д Ni ШНИ-6x9-10-Д		42		77	46	ШНИ-8x12-10-Д		45,4		87	79
ШНИ-6x9-12-Д Ni ШНИ-6x9-12-Д		42		90	52	ШНИ-8x12-12-Д		45,4		102	91
ШНИ-6x9-14-Д Ni ШНИ-6x9-14-Д		42		103	58	ШНИ-8x12-14-Д		45,4		117	103
ШНИ-6x9-16-Д		42		116	64	ШНИ-8x12-16-Д		45,4		132	115
ШНИ-6x9-18-Д		42		129	70	ШНИ-8x12-18-Д		45,4		147	127
Ni ШНИ-6x9-20-Д Ni ШНИ-6x9-20-Д		42		142	76	ШНИ-8x12-20-Д		45,4		162	139
ШНИ-6x9-22-Д		42		155	82	ШНИ-8x12-22-Д		45,4		177	151
ШНИ-6x9-24-Д Ni ШНИ-6x9-24-Д		42		168	87	ШНИ-8x12-24-Д		45,4		192	163

Рисунок 1 – Шина РЕ «земля» (N «ноль») на DIN-изоляторе



Тип шины	L, мм	Масса, г
ШНИ-6х9-4-У1	38	19
ШНИ-6х9-6-У1	51	25
ШНИ-6х9-8-У1; Ni ШНИ-6х9-8-У1	64	31
ШНИ-6х9-10-У1; Ni ШНИ-6х9-10-У1	77	37
ШНИ-6х9-12-У1; Ni ШНИ-6х9-12-У1	90	43
ШНИ-6х9-14-У1; Ni ШНИ-6х9-14-У1	103	48
ШНИ-6х9-16-У1	116	54
ШНИ-6х9-18-У1	129	60
ШНИ-6х9-20-У1	142	70
ШНИ-6х9-22-У1	155	72
ШНИ-6х9-24-У1	168	78

Рисунок 2 – Шина РЕ «земля» (N «ноль») на одном угловом изоляторе

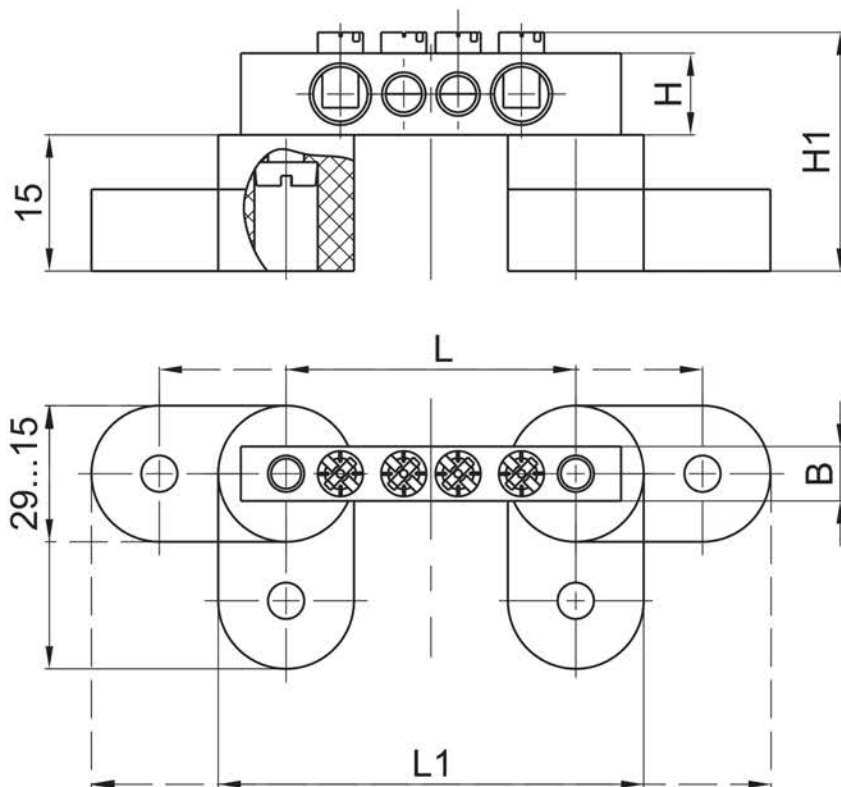
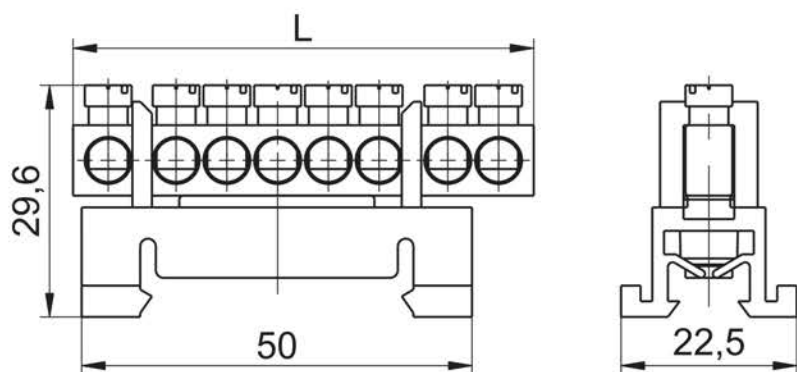


Рисунок 3 (лист 1 из 2) – Шина РЕ «земля» (N «ноль») на двух угловых изоляторах

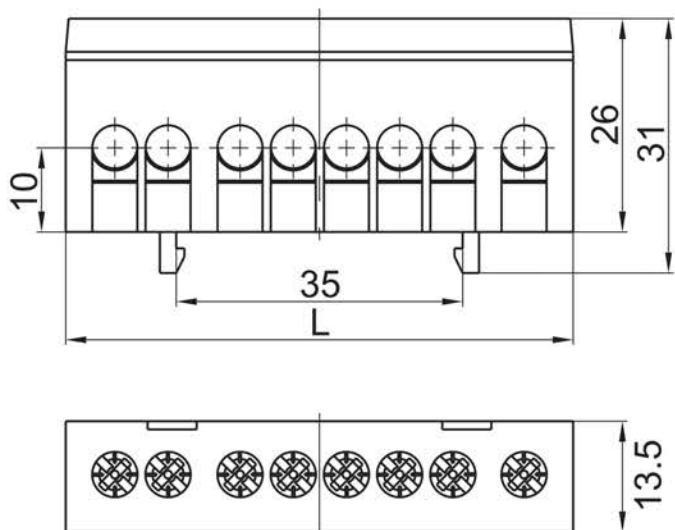
Тип шины	L, мм	L1, мм	H, мм	H1, мм	B, мм	Масса, гр
ШНИ-6x9-4-У2	47...75	32...60	9	27,8	6	25
ШНИ-6x9-6-У2; Ni ШНИ-6x9-6-У2	59...87	44...72				30
ШНИ-6x9-8-У2; Ni ШНИ-6x9-8-У2	71...99	56...84				35
ШНИ-6x9-10-У2; Ni ШНИ-6x9-10-У2	83...111	68...96				41
ШНИ-6x9-12-У2; Ni ШНИ-6x9-12-У2	95...123	80...108				46
ШНИ-6x9-14-У2; Ni ШНИ-6x9-14-У2	107...135	92...120				52
ШНИ-6x9-16-У2	119...147	104...132				57
ШНИ-6x9-18-У2	131...159	116...144				63
ШНИ-6x9-20-У2; Ni ШНИ-6x9-20-У2	143...171	128...156				70
ШНИ-6x9-22-У2	155...183	140...168				73
ШНИ-6x9-24-У2; Ni ШНИ-6x9-24-У2	167...195	152...180				79
ШНИ-8x12-4-У2	54...82	39...67	12	29,3	8	43
ШНИ-8x12-6-У2	68...96	53...81				54
ШНИ-8x12-8-У2	82...110	67...95				65
ШНИ-8x12-10-У2	96...124	81...109				80
ШНИ-8x12-12-У2	110...138	95...123				87
ШНИ-8x12-14-У2	124...152	109...137				100
ШНИ-8x12-16-У2	138...166	123...151				110
ШНИ-8x12-18-У2	152...180	137...165				121
ШНИ-8x12-20-У2	166...194	151...179				132
ШНИ-8x12-22-У2	180...208	165...193				143
ШНИ-8x12-24-У2	194...222	179...207				154

Рисунок 3 (лист 2 из 2) – Шина РЕ «земля» (N «ноль») на двух угловых изоляторах



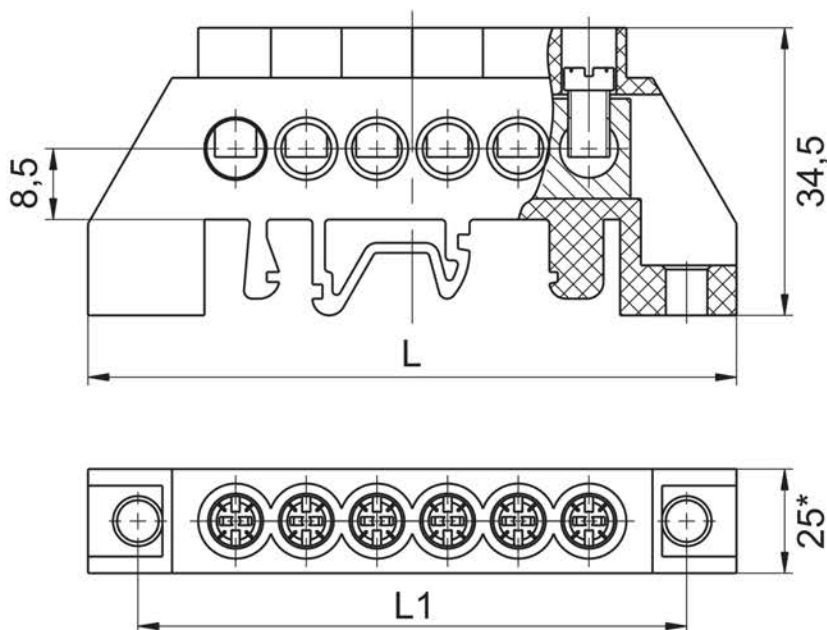
Тип шины	L, мм	Масса, г
ШНИ-6x9-8-С	59	34
ШНИ-6x9-10-С	72	40
ШНИ-6x9-12-С	85	47
ШНИ-6x9-14-С	98	53

Рисунок 4 – Шина РЕ «земля» (N «ноль») на DIN-изоляторе тип «Стойка»



Тип шины	L, мм	Масса, г
ШНИ-6x9-8-К	62	39
ШНИ-6x9-10-К	75	46
ШНИ-6x9-12-К	88	55
ШНИ-6x9-14-К	101	63
ШНИ-6x9-16-К	114	71

Рисунок 5 – Шина РЕ «земля» (N «ноль», L «фаза») в корпусном изоляторе на DIN-рейку



Код шины	L, мм	L1, мм	Масса, г
ШНИ-8x12-6-КС	78	66	53
ШНИ-8x12-8-КС	95	83	68
ШНИ-8x12-10-КС	112	100	83
ШНИ-8x12-12-КС	129	117	98
ШНИ-8x12-14-КС	146	134	113
ШНИ-8x12-16-КС	163	151	128

Рисунок 6 – Шина РЕ «земля» (N «ноль») в комб. DIN-изоляторе «Стойка»

5 Руководство по эксплуатации

5.1 Перед началом монтажных работ специальная подготовка шин не требуется.

5.2 Шины предназначены для соединения медных проводников с классом жилы 1. В случае применения проводников с классом жилы больше 1 (многопроволочные) на конец жилы необходимо установить и закрепить наконечник-гильзу.

6 Условия транспортирования, хранения и утилизации

6.1 Транспортирование и хранение изделия осуществляется в упаковке изготовителя, обеспечивающей защиту от механических повреждений, загрязнения, попадания влаги и прямого солнечного света, при температуре окружающего воздуха от минус 50 до плюс 50 °С.

6.2 Транспортирование изделия может осуществляться любым видом крытого транспорта.

6.3 Хранение изделия должно осуществляться в закрытых помещениях, параметры относительной влажности те же, что и при эксплуатации.

6.4 Утилизацию шин производить через организации, занимающиеся переработкой цветных металлов.

7 Гарантии производителя

7.1 Изделие не является ремонтпригодным.

7.2 Срок службы изделия 15 лет.

7.3 Гарантийный срок эксплуатации 2 года со дня ввода в эксплуатацию.