

ПУЛЬТЫ УПРАВЛЕНИЯ ПКТ

Руководство по эксплуатации.

1 Назначение и область применения

1.1 Пульты управления серии ПКТ товарного знака IEK® (далее – пульты) предназначены для дистанционного управления электроприводами машин и механизмов в цепях переменного тока промышленного назначения напряжением до 400 В частотой 50 Гц и по своим характеристикам соответствуют требованиям ГОСТ 30011.5.1.

1.2 Область применения пультов: промышленные объекты, строительные площадки.

1.3 Условия эксплуатации:

- диапазон рабочих температур от минус 25 до плюс 45 °С;
- высота над уровнем моря – 2000 м, не более;
- относительная влажность – 50% при температуре плюс 40 °С, допускается использование пультов при относительной влажности 90% и температуре плюс 20 °С;
- степень загрязнения окружающей среды – 3 (возможны токопроводящие загрязнения или сухие нетокопроводящие загрязнения, становящиеся токопроводящими вследствие ожидаемой конденсации).
- группа механического исполнения М4 по ГОСТ 17516.1.

2 Основные характеристики

2.1 Технические характеристики пультов представлены в таблице 1.

2.2 Схемы электрические принципиальные пультов приведены на рисунках 1 - 3 (Приложение 1).

2.3 Габаритные и установочные размеры пультов приведены на рисунке 4 (Приложение 1) и в таблице 2.

Таблица 1

Параметры		Значение		
Типоисполнение		ПКТ-61	ПКТ-62	ПКТ-63
Количество кнопок управления		2	4	6
Функции кнопок управления		Пуск вперед «↑» Пуск назад «↓»	Пуск вперед «↑» Пуск назад «↓» Пуск вправо «→» Пуск влево «←»	Пуск вперед «↑» Пуск назад «↓» Пуск вправо «→» Пуск влево «←» Пуск вверх «В» Пуск вниз «Н»
Условный тепловой ток в оболочке I_{the} , А		5		
Номинальное рабочее напряжение U_e , В		120; 230; 400		
Номинальный рабочий ток I_e в категории применения АС-15, А	120	6		
	230	3		
	400	1,5		
Включающая и отключающая способности коммутационных элементов в условиях нормальной нагрузки ($\cos \varphi=0,3$), А		10 I_e / I_e		
Номинальное напряжение изоляции U_i , В		500		
Коммутационное перенапряжение U_k , В		500		
Номинальный условный ток короткого замыкания I_{cw} , А		1000		
Номинальное импульсное напряжение, U_{imp} , кВ		4		
Защита от тока короткого замыкания при токе I_e предохранитель gG, А	6 А	10		
	3 А	5		
	1,5 А	3		
Конструктивное исполнение кнопок управления		нажимные с самовозвратом		
Наличие блокировки кнопок управления		механическая блокировка (см. п. 2.2.)		
Усилие управления, Н		30		
Коммутационная износостойкость, циклов В-О		10000		
Механическая износостойкость, циклов В-О		30000		
Степень защиты от проникновения пыли и влаги по ГОСТ 14254		IP 54		
Сечение подключаемых проводников, не более, мм ²		1,5		
Применение в окружающей среде		В		
Срок службы, лет, не менее (со дня ввода в эксплуатацию)		15		

Таблица 2

Типоисполнение	Размеры, мм	
	Ø А	В
ПКТ-61	12	100
ПКТ-62	12	100
ПКТ-63	16	113

3 Комплектность

В комплект поставки входит:

Наименование	Количество
Пульт	1 шт.
Паспорт	1 экз.

4 Правила и условия безопасного и эффективного использования и монтажа

4.1 Монтаж, подключение и пуск устройства в эксплуатацию должны осуществляться только квалифицированным электротехническим персоналом, прошедшим инструктаж по технике безопасности, с соблюдением правил, установленных в нормативно-технической документации.

4.2 Для обеспечения механической прочности при эксплуатации и исключения попадания пыли и влаги в месте ввода проводников необходимо использовать кабель в резиновой изоляции с сечением, соответствующим внутреннему диаметру резинового сальника пульта (см. размер А, таблица 2). При использовании кабеля меньшего сечения резиновый сальник пульта необходимо обжимать хомутом.

4.3 При нормальном функционировании по истечении срока службы изделие не представляет опасности в дальнейшей эксплуатации.

5 Условия эксплуатации

5.1 По способу защиты от поражения электрическим током пульты соответствуют классу II по ГОСТ 12.2.007.0.

5.2 Эксплуатация пультов допускается только при наличии защитного устройства в цепи (автоматический выключатель, предохранитель).

5.3 Присоединение пультов к поврежденной электропроводке запрещено.

5.4 Запрещается эксплуатация пультов при образовании трещин или сколов в корпусе изделий.

5.5 Эксплуатация пультов может осуществляться в закрытых помещениях или на открытом воздухе, при этом окружающая среда не должна быть засорена коррозионными или воспламеняющими газами, а также парами солей.

6 Условия транспортирования, хранения и утилизации

6.1 Транспортирование пультов в части воздействия механических факторов осуществляется по группе С и Ж ГОСТ 23216, климатических факторов по группе 4(Ж2) ГОСТ 15150.

6.2 Транспортирование пультов допускается в упаковке изготовителя любым видом крытого транспорта, обеспечивающим предохранение упакованных пультов от механических повреждений, загрязнения и попадания влаги.

6.3 Хранение пультов в части воздействия климатических факторов осуществляется по группе 2(С) ГОСТ 15150. Хранение пультов осуществляется в упаковке изготовителя в помещениях с естественной вентиляцией при температуре окружающего воздуха от минус 50 до плюс 40 °С и относительной влажности 50% при температуре плюс 40 °С. Допускается хранение пультов при относительной влажности 90% и температуре плюс 20 °С.

6.4 При утилизации необходимо разделить детали пультов по видам материалов и сдать в специализированные организации по приёму и переработке вторсырья.

7 Гарантийные обязательства

Гарантийный срок эксплуатации пультов – 3 года со дня продажи потребителю при условии соблюдения потребителем правил транспортирования, хранения, монтажа и эксплуатации.

ПРИЛОЖЕНИЕ 1

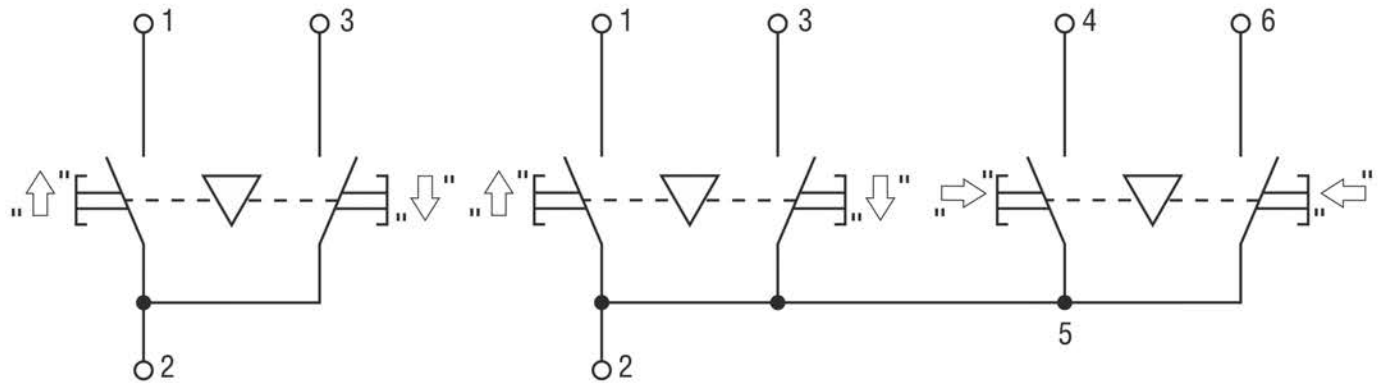


Рисунок 1. ПКТ-61

Рисунок 2. ПКТ-62

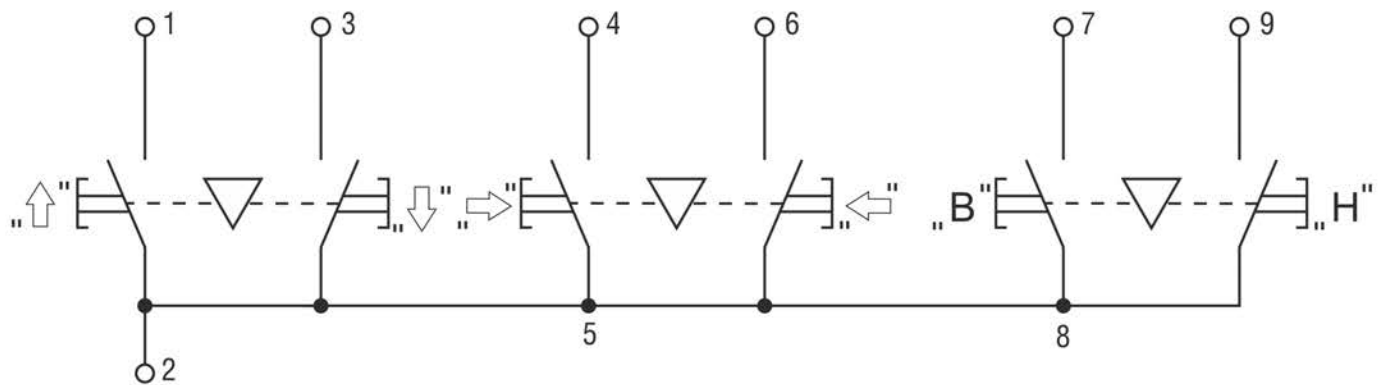


Рисунок 3. ПКТ-63

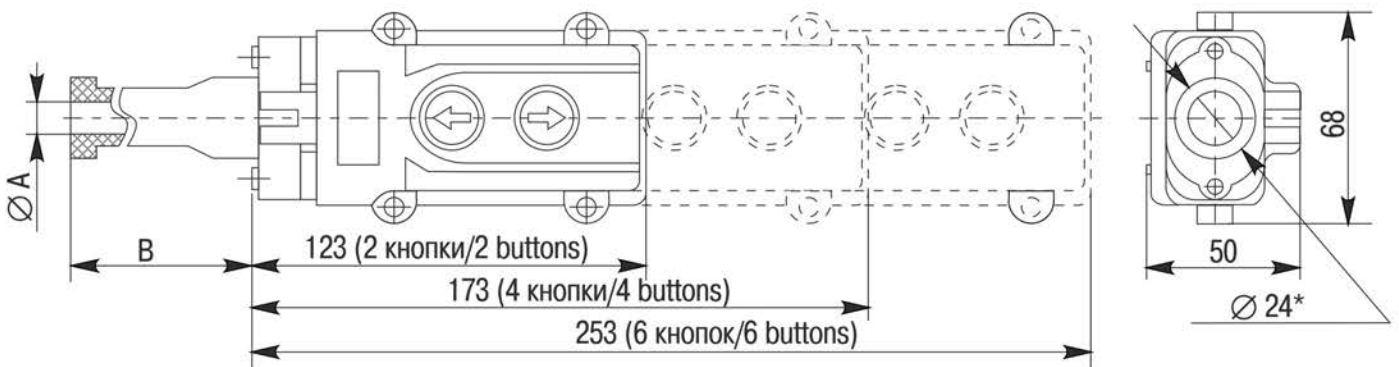


Рисунок 4