

ПЕРЕКЛЮЧАТЕЛИ LAY5 С МЕТАЛЛИЧЕСКИМ ОСНОВАНИЕМ ДЛЯ ЦЕПЕЙ УПРАВЛЕНИЯ

Краткое руководство по эксплуатации

1 Назначение и область применения

1.1 Переключатели LAY5 с металлическим основанием для цепей управления товарного знака IEK® (далее переключатели) предназначены для оперативного управления магнитными пускателями (контакторами), реле автоматики и другим технологическим оборудованием в электрических цепях переменного тока частотой 50 Гц напряжением до 660 В и постоянного тока напряжением до 440 В.

По своим характеристикам переключатели соответствуют требованиям ГОСТ 30011.5.1.

1.2 Область применения переключателей: в электрощитовом, промышленном, технологическом оборудовании, на объектах энергоснабжения.

1.3 Нормальные условия эксплуатации переключателей:

- диапазон рабочих температур от минус 10 до плюс 40 °С;
- относительная влажность не более 90 %;
- высота над уровнем моря не более 2000 м;
- группа условий эксплуатации М4 по ГОСТ 17516.

2 Технические параметры

2.1 Технические характеристики переключателей приведены в таблице 1.

2.2 Исполнения переключателей с указанием конструктивных и функциональных особенностей приведены в таблице 2.

2.3 Диаграммы переключений приведены в таблице 3.

2.4 Схемы электрические принципиальные переключателей приведены на рисунке 1.

2.5 Габаритные и установочные размеры переключателей приведены на рисунке 2.

2.6 Комплект поставки приведён в таблице 4.

3 Монтаж и эксплуатация

3.1 Монтаж, подключение и ввод устройства в эксплуатацию должны осуществляться только квалифицированным электротехническим персоналом, прошедшим инструктаж по технике безопасности, с соблюдением правил, установленных в нормативно-технической документации.

3.2 Переключатели должны устанавливаться в электрощитах, сборках, корпусах пультов управления со степенью защиты не ниже IP30 по ГОСТ 14254.

3.3 Переключатели устанавливаются на панелях толщиной до 6 мм в отверстия диаметром 22 мм. Установка и подключение переключателей должны производиться в следующей последовательности:

- отключить корпус (электрощит) от электроснабжения, если он действующий;
- на панели, предназначенной для установки переключателя, разметить место установки и вырезать отверстие диаметром 22 мм;
- ослабить винты крепления головки переключателя и вынуть её из корпуса, повернув против часовой стрелки;
- удерживая основание переключателя с обратной стороны панели, вставить головку с лицевой стороны в основание и повернуть до упора по часовой стрелке;
- удерживая основание от смещения, закрутить винты крепления до упора, проверить надёжность крепления на смещение;
- проверить правильность срабатывания переключателя, подсоединив к выходным зажимам контактов (поочерёдно) тестирующее устройство (мультиметр в режиме прозвона цепи или любое другое устройство) и произведя несколько переключений рукояткой;
- присоединить необходимые провода в соответствии со схемой собираемой цепи.

3.4 При выходе из строя изделие заменить.

ЗАПРЕЩАЕТСЯ ТЕСТИРОВАНИЕ ПРАВИЛЬНОСТИ РАБОТЫ ПЕРЕКЛЮЧАТЕЛЕЙ ПЕРЕНОСНОЙ ЛАМПОЙ С ПОДАЧЕЙ НАПРЯЖЕНИЯ НА КОНТАКТЫ КНОПОК!

Таблица 1

Наименование параметра		Значение	
Номинальное рабочее напряжение контактов, В	переменного тока	110; 230; 400; 600	
	постоянного тока	24; 48; 110; 220; 400	
Номинальное напряжение по изоляции U_i , В		600	
Номинальный тепловой ток I_{th} , А		10	
Номинальный рабочий ток I_e контактов в категории применения, А	AC-15	110 В~	4,0
		230 В~	3,0
		400 В~	1,5
		600 В~	0,6
	DC-14	24 В=	3,0
		48 В=	2,5
		110 В=	2,2
		220 В=	1,1
	400 В=	0,6	
Степень защиты по ГОСТ 14254		со стороны монтажной панели – IP40 со стороны контактных выводов – IP20	
Электрическая износостойкость, циклов В-О, не менее	переменный ток	$0,3 \cdot 10^6$	
	постоянный ток	$0,25 \cdot 10^6$	
Механическая износостойкость, циклов В-О, не менее		$0,6 \cdot 10^6$	
Установочный диаметр, мм		22	
Максимальная присоединительная способность контактных зажимов		два проводника сечением не более $2,5 \text{ мм}^2$ на зажим	
Степень загрязнения		3	
Ремонтопригодность		неремонтопригодны	
Срок службы, лет		10	

4 Требования безопасности

По способу защиты от поражения электрическим током переключатели соответствуют классу II по ГОСТ 12.2.007.0.

4.1 Монтаж переключателей должен производить квалифицированный персонал в соответствии с «Правилами технической эксплуатации электроустановок потребителей» и «Межотраслевыми правилами по охране труда (правила безопасности) при эксплуатации электроустановок потребителей», прошедший обучение с присвоением группы по электробезопасности не ниже III до 1000 В.

4.2 Монтаж переключателей осуществлять только при отключённом электропитании. Обязательно убедитесь в отсутствии напряжения на месте работ с помощью указателя напряжения, мультиметра.

4.3 При нормальном функционировании по истечении срока службы изделие не представляет опасности в дальнейшей эксплуатации.

Таблица 2

Исполнение LAY5-	Наименование параметра							
	Конструктивное исполнение	Функциональное назначение	Число контактных групп в комплекте поставки*		Подсветка: светодиодная матрица (съёмная) 230 В~, цоколь BA9S	Цвет	Тип ручки, дополнительные устройства	
закрывающий			размыкающий					
BD25	Переключатель на два фиксированных положения, I-II	Переключение отдельных электрических цепей	1	1	–	чёрный	Короткая ручка	
BJ25			1	1			Длинная ручка	
BD33	Переключатель на три фиксированных положения, I-O-II	Управление режимом реверсирования электродвигателя	2	–			Короткая ручка	
BJ33			2	–			Длинная ручка	
BG45**	Переключатель на два положения I-II без фиксации в положении II с ключом, возврат при отпускании	Кратковременное переключение отдельных электрических цепей с защитой от несанкционированного оперирования	1	1			С ключом, ключ выполняет роль ручки переключателя	
BG25**	Переключатель на два фиксированных положения I-II с ключом	Переключение отдельных электрических цепей	1	1				
BK2365	Переключатель на два фиксированных положения I-II	Переключение отдельных электрических цепей	1	1	+***	зелёный	Короткая ручка с подсветкой	
BK2465								красный
BK2565								жёлтый

* возможна установка блоков дополнительных контактов (размыкающий LAY5-10, артикул BDK11, и(или) замыкающий LAY5-01, артикул BDK21) до четырёх в ряд, технические характеристики соответствуют таблице 1, контакты заказываются отдельно;

** ключ вставляется и вынимается в положении «О», перевод в положение «I»

осуществляется поворотом по часовой стрелке;

*** возможна замена на неоновую лампу 230 В~, цоколь BA9S.

	Исполнение LAY5				
	BK2365, BK2465, BK2565, BJ25, BD25, BG45, BG25		BD33, BJ33		
Положение рукоятки*	-45°	+45°	-45°	0°	+45°
Обозначение положения переключения	I	II	I	0	II
Контакт 11-12 NC	замкнут	разомкнут	–	–	–
Контакт 13-14 NO	разомкнут	замкнут	замкнут	разомкнут	разомкнут
Контакт 23-24 NO	–	–	разомкнут	разомкнут	замкнут

* положение рукоятки переключателя на чертеже отсчитывается от горизонтальной осевой линии.

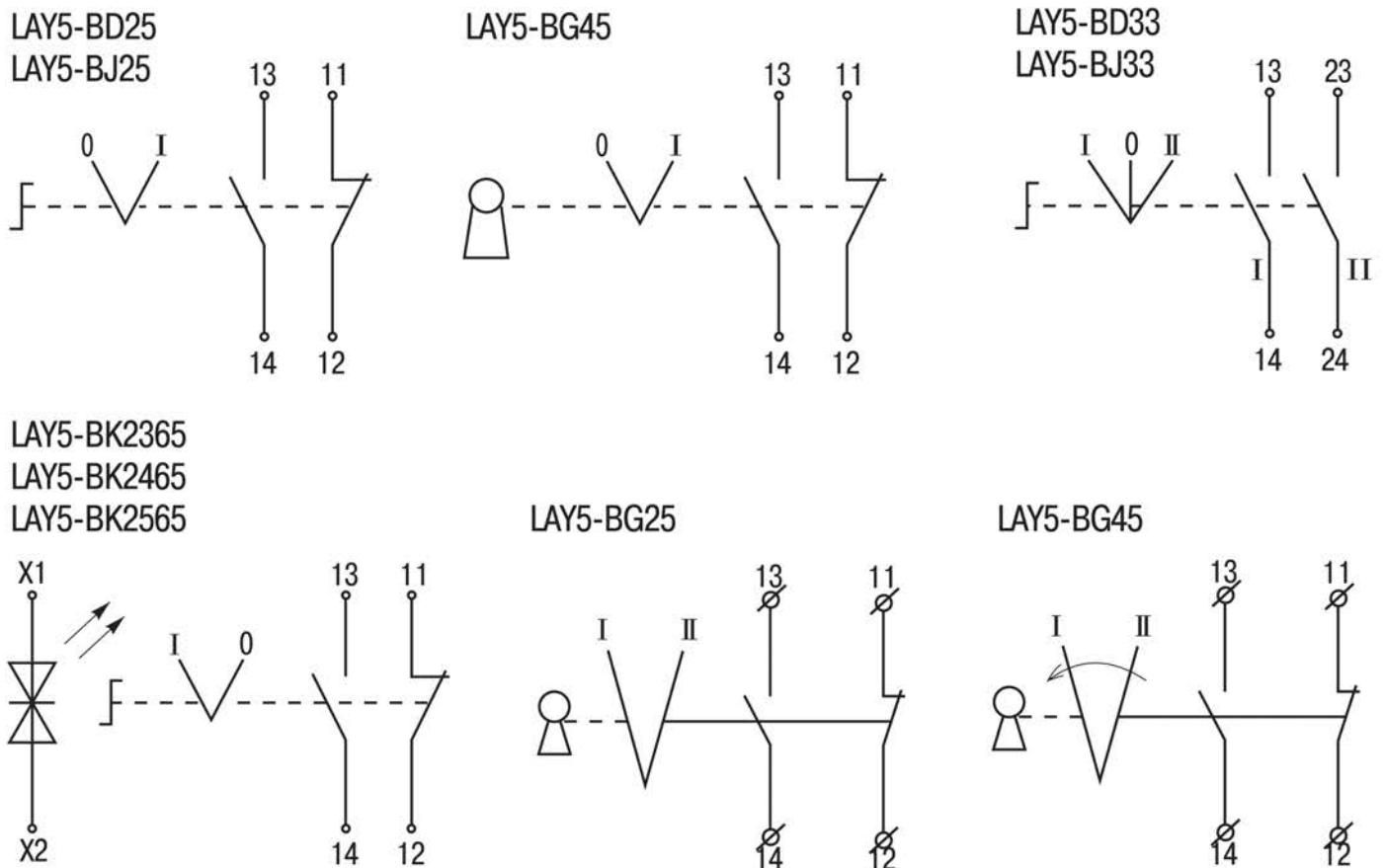
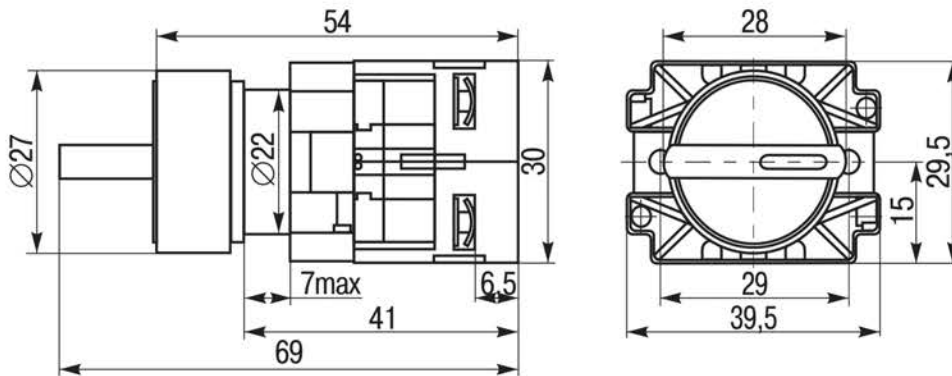
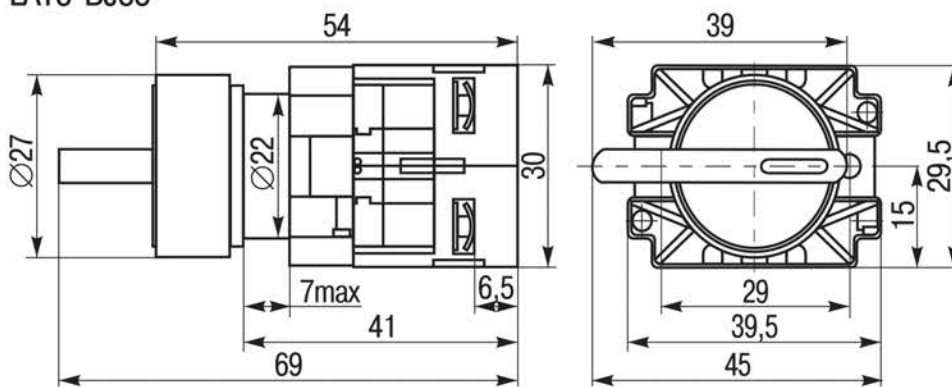


Рисунок 1 - Схемы электрические принципиальные переключателей LAY5 и дополнительных контактов к ним.

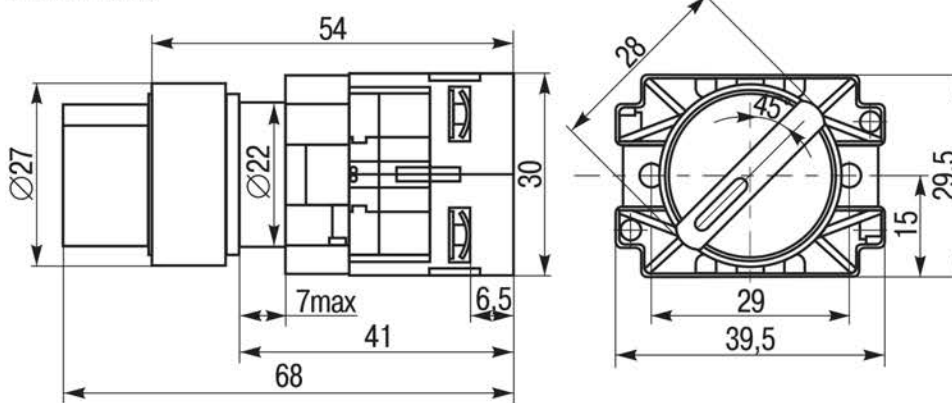
LAY5-BD33



LAY5-BJ33



LAY5-BD25



LAY5-BK2365, LAY5-BK2465, LAY5-BK2565

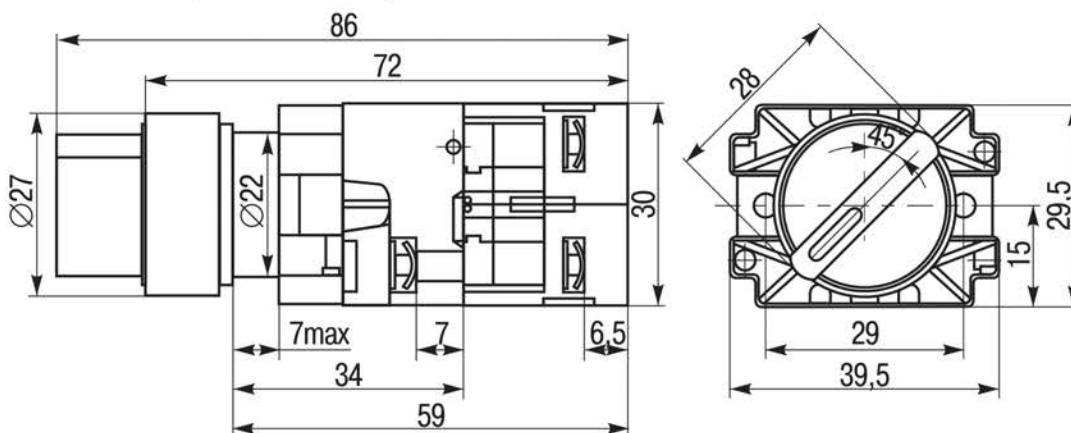
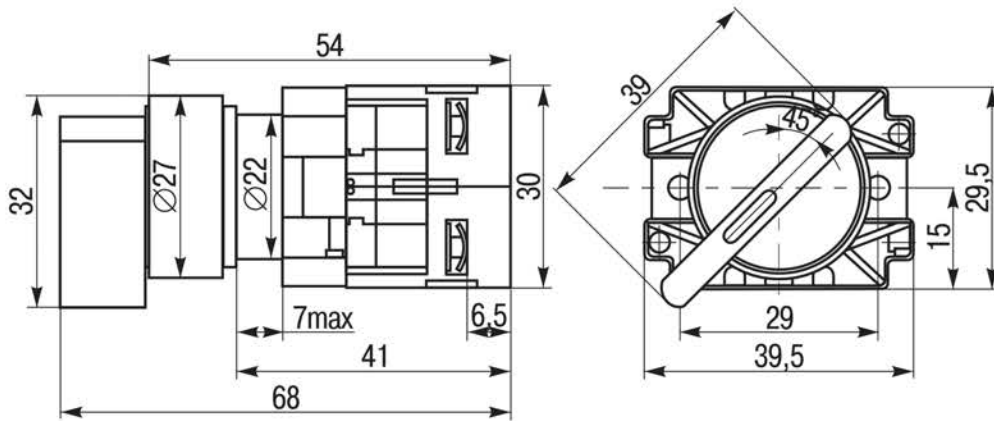
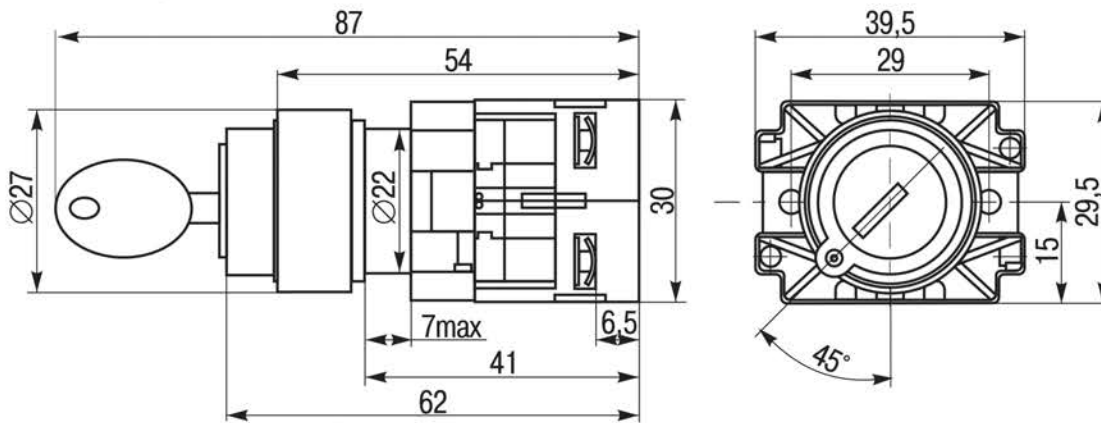


Рисунок 2 - Габаритные и установочные размеры переключателей LAY5 и дополнительных контактов к ним.

LAY5-BJ25



LAY5-BG45, LAY5-BG25



LAY5-10, LAY5-01

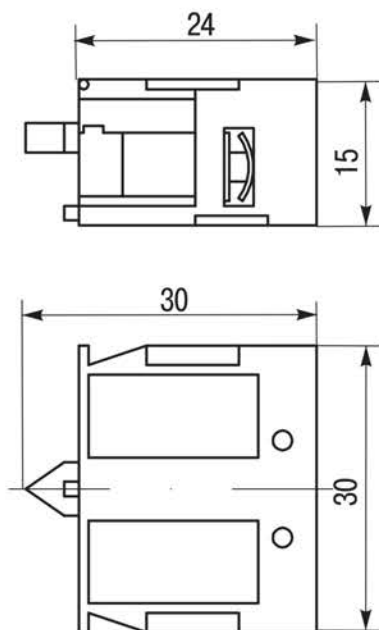


Рисунок 2 (продолжение) - Габаритные и установочные размеры переключателей LAY5 и дополнительных контактов к ним.

Таблица 4 - Комплект поставки

Наименование	Количество в упаковке, шт.	
	индивидуальная	групповая
Переключатель LAY5 с металлическим основанием для цепей управления	1	20
Упаковочная коробка	1	1
Паспорт, экз.	–	1

5 Условия транспортирования, хранения и утилизации

5.1 Транспортирование переключателей допускается в упаковке изготовителя любым видом крытого транспорта, обеспечивающим предохранение упакованных переключателей от механических повреждений, загрязнения и попадания влаги, при температуре от минус 45 до плюс 50 °С.

5.2 Хранение переключателей осуществляется в упаковке изготовителя в помещениях с естественной вентиляцией при температуре окружающего воздуха от минус 45 до плюс 50 °С и относительной влажности 60...70 %.

5.3 Утилизация изделия производится путём его разборки и передачи организациям, занимающимся переработкой пластмасс, цветных и черных металлов.

6 Гарантийные обязательства

6.1 Гарантийный срок эксплуатации переключателей 5 лет со дня продажи при условии соблюдения потребителем правил эксплуатации, транспортирования и хранения.

Гарантийный срок на светодиодные матрицы не распространяется.