

ПЕРЕКЛЮЧАТЕЛИ И ДЖОЙСТИКИ ДЛЯ ЦЕПЕЙ УПРАВЛЕНИЯ

Краткое руководство по эксплуатации

1 Назначение и область применения

1.1 Переключатели и джойстики для цепей управления товарного знака IEK (далее изделия) предназначены для оперативного управления магнитными пускателями (контакторами), реле автоматики и другим технологическим оборудованием в электрических цепях переменного тока напряжением до 660 В и постоянного тока напряжением до 440 В.

По своим характеристикам переключатели соответствуют требованиям ГОСТ IEC 60947-5-1.

1.2 Область применения переключателей: в электрощитовом, промышленном, технологическом оборудовании, на объектах энергоснабжения.

1.3 Нормальные условия эксплуатации переключателей:

- диапазон рабочих температур от минус 10 до плюс 40 °С;
- относительная влажность не более 90 %;
- высота над уровнем моря не более 2000 м;
- группа условий эксплуатации М4 по ГОСТ 17516.

2 Технические параметры

2.1 Технические характеристики изделий приведены в таблице 1.

2.2 Исполнения изделий с указанием конструктивных и функциональных особенностей приведены в таблице 2.

Таблица 1

Наименование параметра		Значение	
Номинальное рабочее напряжение контактов, В	переменного тока	110; 230; 400; 660	
	постоянного тока	24; 48; 110; 220; 440	
Номинальное напряжение по изоляции U_i , В		660	
Номинальный тепловой ток I_{th} , А		10	
Номинальный рабочий ток I_e в категории применения, А	AC-15	110 В~	10
		230 В~	7,5
		400 В~	4,5
		660 В~	2,5

Продолжение таблицы 1

Наименование параметра			Значение
Номинальный рабочий ток I _e в категории применения, А	DC-14	24 В~	10
		48 В=	5
		110 В=	2,5
		220 В=	1,3
		440 В=	0,6
Степень защиты с наружной стороны по ГОСТ 14254 (IEC 60529) при установке в щитовое оборудование			IP40* (IP67 для LA167-B)
Степень защиты со стороны зажимов по ГОСТ 14254 (IEC 60529)			IP00
Электрическая износостойкость, циклов В-О	переменный ток		0,3·10 ⁶
	постоянный ток		0,25·10 ⁶
Механическая износостойкость, циклов В-О			0,6·10 ⁶
Установочный диаметр, мм			22
Максимальная присоединительная способность контактных зажимов			два проводника сечением не более 2,5 мм ² на зажим
Степень загрязнения			3
Ремонтопригодность			неремонтопригодны
Срок службы, лет			10

* Возможна установка изделий в пластиковый корпус поста КП (заказывается отдельно) для обеспечения степени защиты IP54.

Таблица 2

Артикул	Наименование	Наименование параметра					
		Конструктивное исполнение	Функциональное назначение	Число контактных групп		Подсветка	Цвет
				замыкающих	размыкающих		
BSW10-AC-2-K02	Переключатель AC-22	Переключатель на два фиксированных положения I-O	Переключение отдельных электрических цепей	1	1	-	-
BSW10-ALC-2-K02	Переключатель ALC-22			1	1		
BSW10-ANC-2-K04	Переключатель ANC-22-2			1	1	Неоновая лампа (съёмная) 230 В~, цоколь BA9S*	Красный
BSW10-ANC-2-K06				Зелёный			

Продолжение таблицы 2

Артикул	Наименование	Наименование параметра					Подсветка	Цвет
		Конструктивное исполнение	Функциональное назначение	Число контактных групп				
				закрывающих	размыкающих			
BSW10-ANCLR-3-K04	Переключатель ANCLR-22-3	Переключатель на три фиксированных положения I-O-II	Управление режимом реверсирования электродвигателя	1	1	Неоновая лампа (съёмная) 230 В~, цоколь BA9S*	Красный	
BSW10-ANCLR-3-K06							Зелёный	
BSW10-ALCLR-3-K02	Переключатель ALCLR-22			1	1	—		
BSW10-AKS-2-K02	Переключатель AKS-22	Переключатель на два фиксированных положения I-O с ключом**	Переключение отдельных электрических цепей с защитой от несанкционированного включения	1	1			
BSW20-BDF21-1-24-67-2-K02	Переключатель LA167-BDF21	Переключатель на два фиксированных положения I-O	Переключение отдельных электрических цепей	1	—	—	Черный	
BSW20-BDF25-3-24-67-2-K02	Переключатель LA167-BDF25			1	1			
BSW20-BDF41-1-24-67-2-K02	Переключатель LA167-BDF41			1	—			
BSW20-BDF45-3-24-67-2-K02	Переключатель LA167-BDF45			1	1			
BSW20-BDF33-4-24-67-3-K02	Переключатель LA167-BDF33	Переключатель на три фиксированных положения I-O-II	Управление режимом реверсирования электродвигателя	2	—			
BSW20-BDF53-4-24-67-3-K02	Переключатель LA167-BDF53							
BBJ20-PA12-5-21-2-K02	Джойстик LA167-PA12	Джойстик на два фиксированных положения	Переключение отдельных электрических цепей	—	2			
BBJ20-PA22-4-22-2-K02	Джойстик LA167-PA22	Джойстик на два положения без фиксации		2	—			

Продолжение таблицы 2

Артикул	Наименование	Наименование параметра					
		Конструктивное исполнение	Функциональное назначение	Число контактных групп*		Подсветка	Цвет
				закрывающих	размыкающих		
BBJ20-PA14-6-21-4-K02	Джойстик LA167-PA14	Джойстик на четыре фиксированных положения	Управление режимом реверсирования электродвигателя	2	2	–	Черный
BBJ20-PA24-6-22-4-K02	Джойстик LA167-PA24	Джойстик на четыре фиксированных положения					
BSW30-11X2-3-24-2-K02	Переключатель D8-11X2	Переключатель на два фиксированных положения I-O	Переключение отдельных электрических цепей	1	1		
BSW30-11X22-3-24-2-K02	Переключатель D8-11X22						
BSW30-20X3-4-24-2-K02	Переключатель D8-20X3	Переключатель на три фиксированных положения I-O-II	Управление режимом реверсирования электродвигателя	2	–		
BSW30-20X33-	Переключатель D8-20X33						
BSW30-11XD2	Переключатель D8-11XD2	Переключатель на два фиксированных положения I-O	Переключение отдельных электрических цепей	1	1	Съёмная светодиодная матрица 230 В~, BA9S**	Желтый
BSW30-11XD2							Зеленый
BSW30-11XD2							Красный
BSW30-11XD2							Синий
BSW30-20XD3-4-14-3-K05	Переключатель D8-20XD3	Переключатель на три фиксированных положения I-O-II	Управление режимом реверсирования электродвигателя	2	–		Желтый
BSW30-20XD3-4-14-3-K06							Зеленый
BSW30-20XD3-4-14-3-K04							Красный
BSW30-20XD3-4-14-3-K07							Синий

* Возможна замена на съёмные светодиодные матрицы (цоколь BA9S) на напряжение 12, 24, 36, 48 В переменного/ постоянного тока или на напряжение 230 В переменного тока.

** Ключ вставляется и вынимается в положении «0».

2.3 Диаграммы изделий приведены в таблице 3.

Таблица 3

	Переключатели						
	AKS-22, AC-22, ALC-22, ANC-22-2		ANCLR-22-3, ALCLR-22			LA167-BDF25, LA167-BDF45, D8-11X2, D8-11X22, D8-11XD2	
Положение рукоятки*	-30°	+30°	-60°	0°	+60°	-45°	+45°
Соответствие переключения	0	I	I	0	II	0	I
Контакт 13–14	разомкнут	замкнут	замкнут	разомкнут	разомкнут	разомкнут	замкнут
Контакт 21–22	замкнут	разомкнут	разомкнут	разомкнут	замкнут	замкнут	разомкнут

Продолжение таблицы 3

	Переключатели: LA167-BDF33, LA167-BDF53, D8-20X3, D8-20X33, D8-20XD3			Джойстик В2-РА12		
	Положение рукоятки*	-45°	0°	+45°	-30°	0°
Обозначение положения переключения	I	0	II	вверх	0	вниз
Контакт 11–12	–	–	–	замкнут	замкнут	разомкнут
Контакт 21–22	–	–	–	разомкнут	замкнут	замкнут
Контакт 13–14	замкнут	разомкнут	разомкнут	–	–	–
Контакт 23–24	разомкнут	разомкнут	замкнут	–	–	–

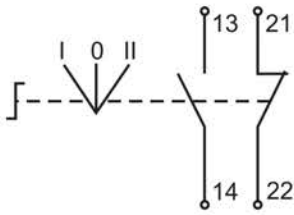
Продолжение таблицы 3

	Джойстик LA167-PA22			Джойстик LA167-PA14, джойстик LA167-PA24					
	Положение рукоятки*	-30°	0°	+30°	-30°	0°	+30°	-30°	0°
Обозначение положения переключения	вверх	0	вниз	вверх	0	вниз	влево	0	вправо
Контакт 13–14	замкнут	разомкнут	разомкнут	замкнут	разомкнут	разомкнут	замкнут	разомкнут	разомкнут
Контакт 23–24	разомкнут	разомкнут	замкнут	разомкнут	разомкнут	замкнут	разомкнут	разомкнут	замкнут

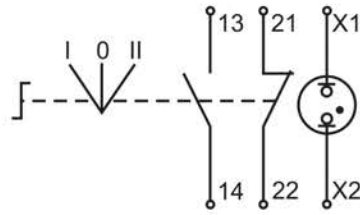
* Положение рукоятки изделия считается от вертикали.

2.4 Схемы электрические изделий приведены на рисунке 1.

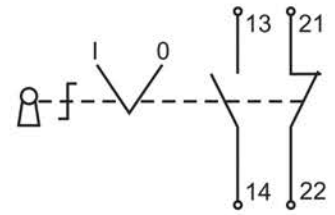
2.5 Габаритные и установочные размеры изделий приведены на рисунке 2.



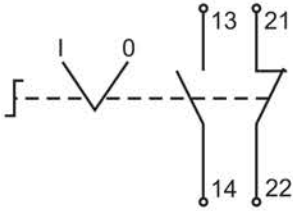
Переключатель ALCLR-22



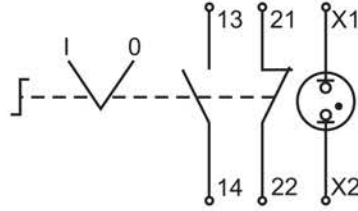
Переключатель ANCLR-22-3



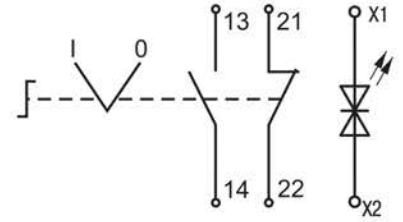
Переключатель AKS-22



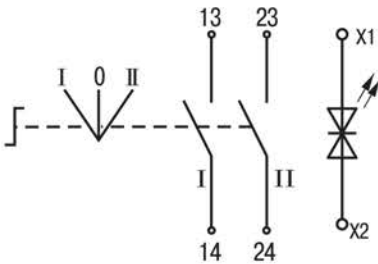
Переключатель AC-22
 Переключатель ALC-22
 Переключатель LA167-BDF25
 Переключатель LA167-BDF45
 Переключатель D8-11X2
 Переключатель D8-11X22



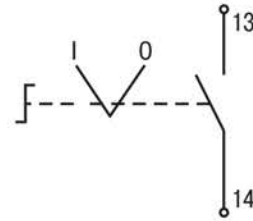
Переключатель ANC-22-2



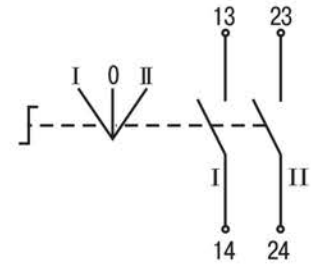
Переключатель D8-11XD2



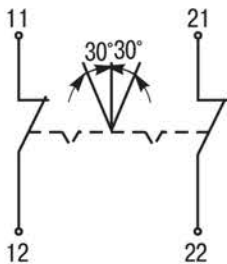
Переключатель D8-20XD3



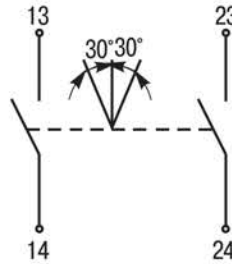
Переключатель LA167-BDF21
 Переключатель LA167-BDF41



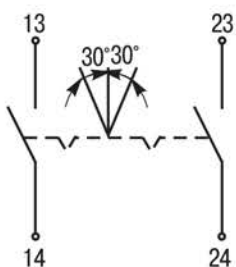
Переключатель LA167-BDF33
 Переключатель LA167-BDF53
 Переключатель D8-20X3
 Переключатель D8-20X33



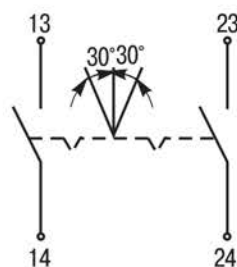
Джойстик LA167-PA12



Джойстик LA167-PA22



Джойстик LA167-PA14



Джойстик LA167-PA24

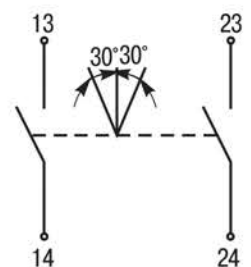
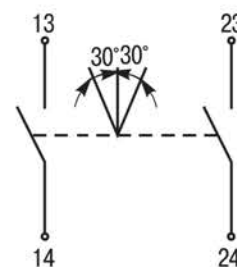
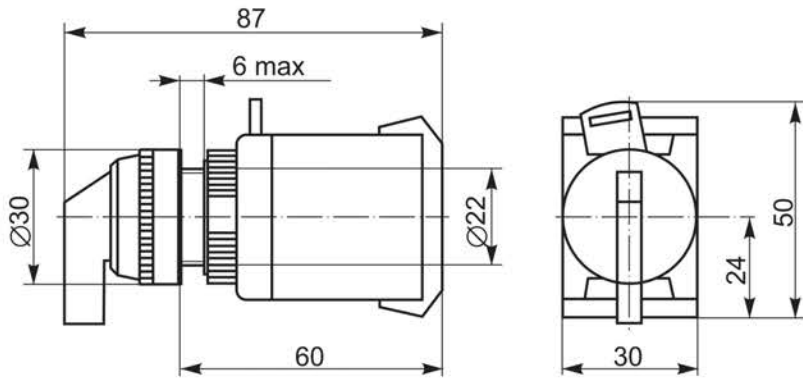
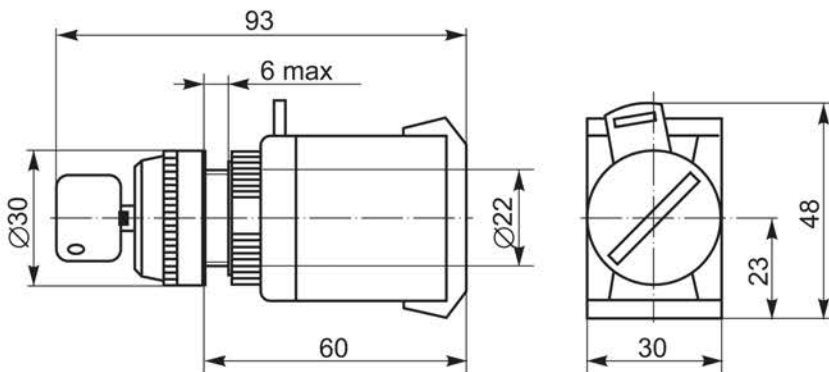


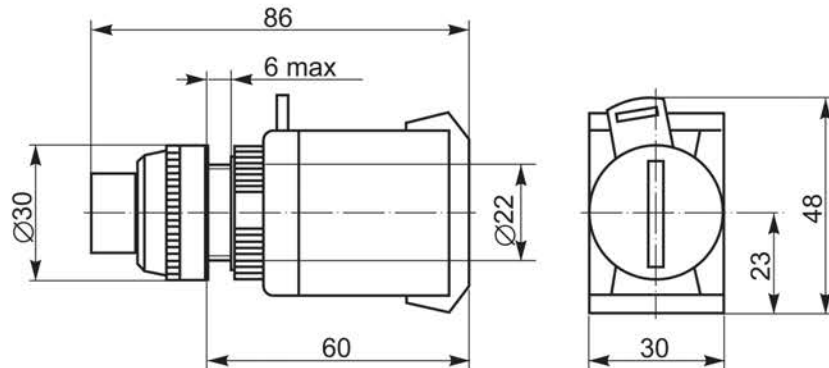
Рисунок 1 – Схемы электрические изделий для цепей управления



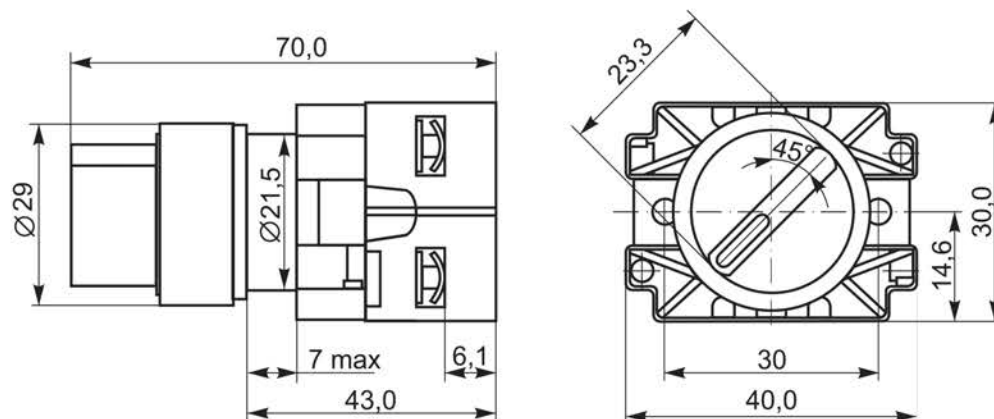
Переключатель ALC-22; переключатель ALCLR-22



Переключатель AKS-22

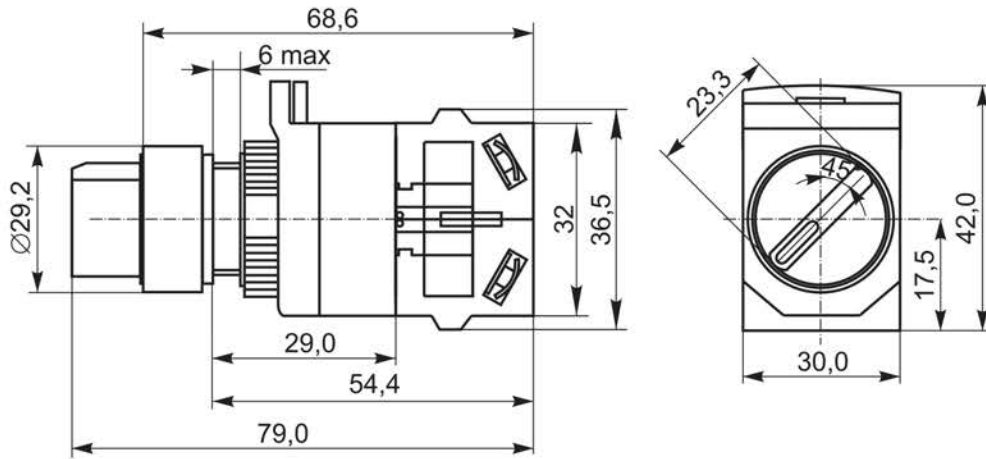


Переключатель AC-22; переключатель ANC-22-2; переключатель ANCLR-22-3

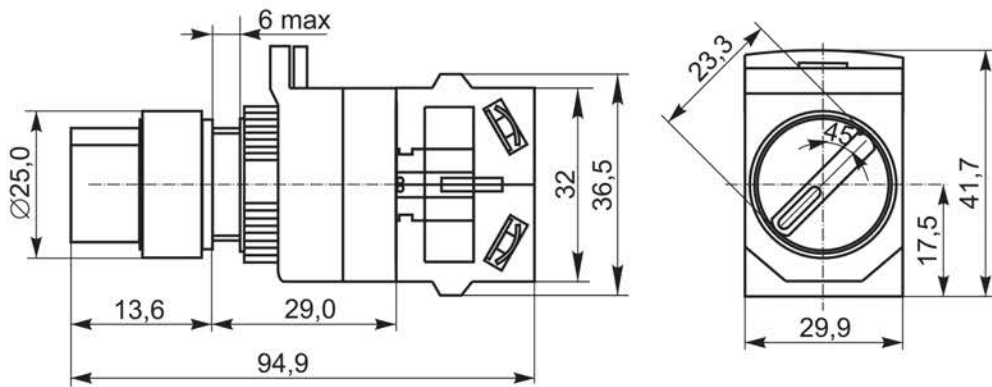


Переключатель LA167-BDF21; переключатель LA167-BDF25; переключатель LA167-BDF41;
переключатель LA167-BDF45; переключатель LA167-BDF33; переключатель LA167-BDF53

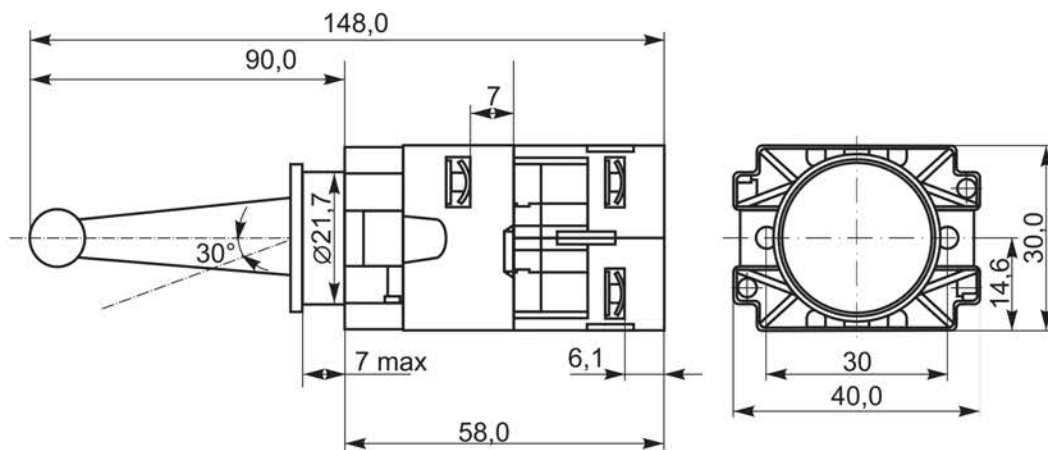
Рисунок 2 – Габаритные и установочные размеры изделий для цепей управления



Переключатель D8-11X2; переключатель D8-11X22; переключатель D8-20X3; переключатель D8-20X33



Переключатель D8-11XD2; переключатель D8-20XD3



Джойстик LA167-PA12; джойстик LA167-PA14; джойстик LA167-PA22; джойстик LA167-PA24

Продолжение рисунка 2

2.6 Комплект поставки приведён в таблице 4.

Таблица 4 – Комплект поставки

Наименование	Количество в упаковке, шт. (экз.)	
	индивидуальная	групповая
Переключатель AKS-22, AC-22, ALC-22, ANC-22-2, ANCLR-22-3, ALCLR-22	1	10
Переключатель D8 , LA167-B	–	10
Джойстик LA167-PA12, LA167-PA14, LA167-PA22, LA167-PA24	1	10
Паспорт		1

3 Монтаж и эксплуатация

3.1 Монтаж, подключение и ввод устройства в эксплуатацию должны осуществляться только квалифицированным электротехническим персоналом, прошедшим инструктаж по технике безопасности, с соблюдением правил, установленных в нормативно-технической документации.

3.2 Изделия должны устанавливаться в электрощитах, сборках, корпусах пультов управления со степенью защиты не ниже IP30 по ГОСТ 14254 (IEC 60529).

3.3 Изделия устанавливаются на панелях толщиной до 6 мм в отверстия диаметром 22 мм. Установка и подключение переключателей D8, AKS-22, AC-22, ALC-22, ANC-22-2, ANCLR-22-3, ALCLR-22 должны производиться в следующей последовательности:

- отключить корпус (электрощит) от электроснабжения, если он действующий;
- на панели, предназначенной для установки изделия, разметить место установки и вырезать отверстие диаметром 22 мм;
- на корпусе изделия повернуть красный флажок механизма сцепления головки с корпусом по часовой стрелке и вынуть головку из корпуса;
- с основания головки отвинтить гайку крепления, вставить головку изделия в подготовленное отверстие и закрепить её на панели гайкой, навинтив её на основание головки сзади панели;
- корпус изделия надеть на основание головки и повернуть флажок механизма крепления против часовой стрелки до упора;

- проверить правильность срабатывания изделия, подсоединив к выходным зажимам контактов (поочерёдно НР или НЗ) тестирующее устройство (мультиметр в режиме прозвона цепи или любое другое устройство) и произведя несколько переключений рукояткой;
- присоединить необходимые провода в соответствии со схемой собираемого устройства.

3.4 Установка и подключение изделий LA167-B должны производиться в следующей последовательности:

- отключить корпус (электрощит) от электроснабжения, если он действующий;
- на панели, предназначенной для установки кнопки, разметить место установки и вырезать отверстие диаметром 22 мм;
- ослабить винты крепления головки изделия и вынуть её из корпуса, повернув против часовой стрелки;
- удерживая основание изделия с обратной стороны панели, вставить головку с лицевой стороны в основание и повернуть до упора по часовой стрелке;
- удерживая основание от смещения, закрутить винты крепления до упора, проверить надёжность крепления на смещение;
- проверить правильность срабатывания изделия, подсоединив к выходным зажимам контактов (поочерёдно) тестирующее устройство (мультиметр в режиме прозвона цепи или любое другое устройство) и произведя несколько переключений рукояткой;
- присоединить необходимые провода в соответствии со схемой собираемой цепи.

4 Требования безопасности

4.1 По способу защиты от поражения электрическим током изделия соответствуют классу II по ГОСТ IEC 61140.

4.2 Монтаж изделий должен производить квалифицированный персонал в соответствии с «Правилами технической эксплуатации электроустановок потребителей», прошедший обучение с присвоением группы по электробезопасности не ниже III до 1000 В.

4.3 Монтаж изделий осуществлять только при отключённом электропитании. Обязательно убедитесь в отсутствии напряжения на месте работ с помощью указателя напряжения, мультиметра.

5 Условия транспортирования, хранения и утилизации

5.1 Транспортирование изделий допускается в упаковке изготовителя любым видом крытого транспорта, обеспечивающим предохранение упакованных изделий от механических повреждений, загрязнения и попадания влаги.

5.2 Транспортирование изделий в части воздействия механических факторов по группе С и Ж ГОСТ 23216, климатических факторов УХЛЗ по ГОСТ 15150.

5.3 Хранение изделий осуществляется в упаковке изготовителя в помещениях с естественной вентиляцией при температуре окружающего воздуха от минус 40 до плюс 50 °С и относительной влажности 60...70 %.

5.4 Утилизация изделия производится путём его разборки и передачи организациям, занимающимся переработкой пластмасс, цветных и черных металлов.

6 Гарантийные обязательства

6.1 Гарантийный срок эксплуатации переключателей 5 лет со дня продажи при условии соблюдения потребителем правил монтажа, эксплуатации, транспортирования и хранения.

6.2 Гарантийный срок на неоновые лампы не распространяется.