

КНОПКИ LAY5 С МЕТАЛЛИЧЕСКИМ ОСНОВАНИЕМ ДЛЯ ЦЕПЕЙ УПРАВЛЕНИЯ

Краткое руководство по эксплуатации

1 Назначение и область применения

1.1 Кнопки LAY5 с металлическим основанием для цепей управления товарного знака IEK® (далее кнопки) предназначены для оперативного управления магнитными пускателями (контакторами), реле автоматики и другим технологическим оборудованием в электрических цепях переменного тока напряжением до 600 В и постоянного тока напряжением до 400 В.

По своим характеристикам кнопки соответствуют требованиям ГОСТ 30011.5.1.

По способу защиты от поражения электрическим током кнопки соответствуют классу II по ГОСТ 12.2.007.0.

1.2 Область применения кнопок: в электрощитовом, промышленном, технологическом оборудовании, на объектах энергоснабжения.

1.3 Нормальные условия эксплуатации кнопок управления:

- диапазон рабочих температур от минус 25 до плюс 40 °С;
- относительная влажность не более 90 %;
- высота над уровнем моря не более 2000 м;
- группа условий эксплуатации М4 по ГОСТ 17516.

2 Технические характеристики

2.1 Технические характеристики кнопок приведены в таблице 1.

2.2 Исполнения кнопок с указанием конструктивных и функциональных особенностей приведены в таблицах 2 и 3.

2.3 Схемы электрические принципиальные кнопок приведены на рисунке 1.

2.4 Габаритные и установочные размеры кнопок приведены на рисунке 2.

2.5 Комплект поставки приведён в таблице 4.

3 Требования безопасности

3.1 Монтаж кнопок должен производить квалифицированный персонал в соответствии с «Правилами технической эксплуатации электроустановок потребителей» и «Межотраслевыми правилами по охране труда (правила безопасности) при эксплуатации электроустановок потребителей», прошедший обучение с присвоением группы по электробезопасности не ниже III до 1000 В.

3.2 Монтаж кнопок осуществлять только при отключённом электропитании. Обязательно убедитесь в отсутствии напряжения на месте работ с помощью указателя напряжения, мультиметра.

3.3 При нормальном функционировании по истечении срока службы изделие не представляет опасности в дальнейшей эксплуатации.

ЗАПРЕЩАЕТСЯ ЭКСПЛУАТАЦИЯ КНОПОК С ТРЕЩИНАМИ И СКОЛАМИ В КОРПУСЕ!

4 Монтаж и эксплуатация

4.1 Монтаж, подключение и ввод кнопок в эксплуатацию должны осуществляться только квалифицированным электротехническим персоналом, прошедшим инструктаж по технике безопасности, с соблюдением правил, установленных в нормативно-технической документации.

4.2 Кнопки должны устанавливаться в электрощитах, сборках, корпусах пультов управления со степенью защиты не ниже IP30 по ГОСТ 14254.

4.3 Кнопки устанавливаются на панелях толщиной до 6 мм в отверстия диаметром 22 мм. Кнопки состоят из нажимной головки и контактного блока. Установка и подключение кнопок должны производиться в следующей последовательности:

- отключить корпус (электрощит) от электроснабжения, если он действующий;
- на панели, предназначенной для установки кнопки, разметить место установки и вырезать отверстие диаметром 22 мм;
- ослабить винты крепления головки кнопки и вынуть её из корпуса, повернув против часовой стрелки;
- удерживая контактный блок с обратной стороны панели, вставить в него головку с лицевой стороны панели и повернуть до упора по часовой стрелке;

- удерживая контактный блок от смещения, закрутить винты крепления до упора, проверить надёжность крепления на смещение;
- проверить правильность срабатывания кнопки, подсоединив к выходным зажимам контактов (поочерёдно NO* или NC*) тестирующее устройство (мультиметр в режиме прозвона цепи или любое другое устройство) и произведя несколько нажатий на кнопку;
- присоединить необходимые провода в соответствии со схемой собираемой цепи.

4.4 При выходе из строя изделие заменить.

ЗАПРЕЩАЕТСЯ ТЕСТИРОВАНИЕ ПРАВИЛЬНОСТИ РАБОТЫ КНОПОК ПЕРЕНОСНОЙ СИГНАЛЬНОЙ ЛАМПОЧКОЙ С ПОДАЧЕЙ НАПРЯЖЕНИЯ НА КОНТАКТЫ КНОПОК!

Таблица 1

Наименование параметра		Значение	
Номинальное рабочее напряжение контактов, В	переменного тока	110; 230; 400; 600	
	постоянного тока	24; 48; 110; 220; 400	
Номинальное напряжение по изоляции U_i , В		600	
Номинальный тепловой ток I_{th} , А		10	
Номинальный рабочий ток I_e контактов в категории применения, А	AC-15	110 В~	4,0
		230 В~	3,0
		400 В~	1,5
		600 В~	0,6
	DC-12	24 В=	3,0
		48 В=	2,5
		110 В=	2,2
		220 В=	1,1
		400 В=	0,6
Степень защиты по ГОСТ 14254-96		со стороны монтажной панели – IP40 со стороны контактных выводов – IP20	
Электрическая износостойкость, циклов В-О $\times 10^6$	переменный ток	0,1 (для BW8465) 0,3 (для всех типоразмеров)	
	постоянный ток	0,08 (для BW8465) 0,25 (для всех типоразмеров)	
Механическая износостойкость, циклов В-О $\times 10^6$		0,3 (для BW8465) 0,6 (для всех типоразмеров)	
Установочный диаметр, мм		22	
Максимальная присоединительная способность контактных зажимов		два проводника сечением не более 2,5 мм ² на зажим	
Степень загрязнения		3	
Ремонтопригодность		неремонтопригодны	
Срок службы, лет		10	

Таблица 2

Исполнение кнопок LAY5-	Наименование параметра		Число контактных групп*		Цвет
	Конструктивное исполнение	Функциональное назначение	замыкающих	размыкающих	
BC21	Нажимная кнопка «Грибок» без фиксации и подсветки	Оперативное управление технологическим оборудованием	1	–	Чёрный
BC31			1	–	Зелёный
BC41			1	–	Красный
BC42			–	1	Красный
BC51			1	–	Жёлтый
BC61			1	–	Синий
BS142	Нажимная кнопка «Грибок» аварийная с фиксацией и замком, возврат поворотом ключа	Аварийное отключение технологического оборудования с защитой от несанкционированного оперирования	–	1	Красный
BS542	Нажимная кнопка «Грибок» аварийная с фиксацией, возврат поворотом головки	Аварийное отключение технологического оборудования	–	1	Красный
BT42	Нажимная кнопка «Грибок» аварийная с фиксацией, возврат вытягиванием.		–	1	Красный
BA21	Нажимная кнопка без фиксации	Оперативное управление технологическим оборудованием	1	–	Чёрный
BA31			1	–	Зелёный
BA41			1	–	Красный
BA42			–	1	Красный
BA51			1	–	Жёлтый
BA61			1	–	Синий
BL21			1	–	Чёрный
BL31			1	–	Зелёный
BL41			1	–	Красный
BL42			–	1	Красный
BL51			1	–	Жёлтый
BL61			1	–	Синий
BW8465			Кнопочный сдвоенный выключатель	Оперативное управление контакторами: «Пуск» – «Стоп»	1

* на кнопки возможна установка блоков дополнительных контактов (размыкающих LAY5-10, артикул BDK11 или замыкающих LAY5-01, артикул BDK21) до восьми в общей сумме, технические характеристики соответствуют таблице 1, контакты заказываются отдельно

Таблица 3

Исполнение LAY5-	Наименование параметра						
	Конструктивное исполнение	Функциональное назначение	Число контактных групп*		Подсветка	Цвет	Потребляемый ток светодиодной матрицы не более, А
закрывающих			размыкающих				
BW8465	Кнопочный сдвоенный выключатель с подсветкой	Оперативное управление контакторами: «Пуск» – «Стоп»	1	1	Съёмная светодиодная матрица 230 В ~, BA9S**	Красный	0,01
BW3361	Нажимная кнопка без фиксации с подсветкой		1	–		Зелёный	
BW3461			1	–		Красный	
BW3561							

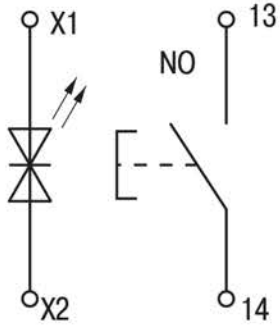
* на кнопки возможна установка блоков дополнительных контактов (размыкающих LAY5-10, артикул BDK11 или замыкающих LAY5-01, артикул BDK21) до восьми в общей сумме, технические характеристики контактов соответствуют приведённым в таблице 1, контакты заказываются отдельно;

** - возможна замена на неоновую лампу 230 В~, цоколь BA9S.

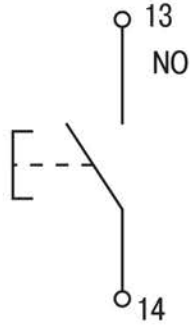
Таблица 4 - Комплект поставки

Наименование	Количество в упаковке, шт.	
	индивидуальная	групповая
Кнопка управления LAY5 с металлическим основанием для цепей управления	1	20
Упаковочная коробка	1	1
Паспорт, экз.	–	1

LAY5-BW3361
LAY5-BW3461
LAY5-BW3561



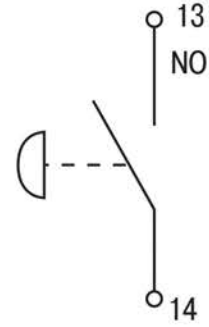
LAY5-BA21, LAY5-BA31,
LAY5-BA41, LAY5-BA51,
LAY5-BA61, LAY5-BL21,
LAY5-BL31, LAY5-BL41,
LAY5-BL51, LAY5-BL61



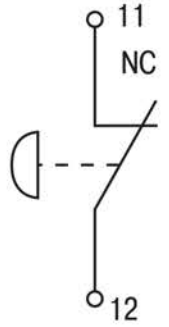
LAY5-BA42
LAY5-BL42



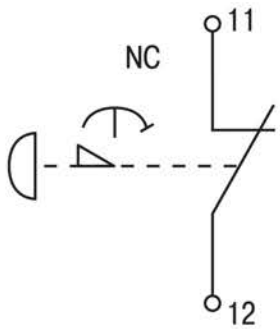
LAY5-BC21
LAY5-BC31
LAY5-BC41
LAY5-BC51
LAY5-BC61



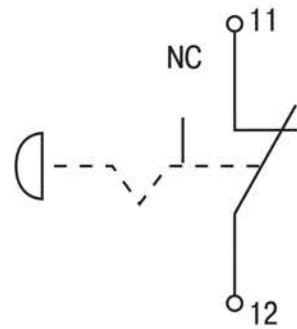
LAY5-BC42



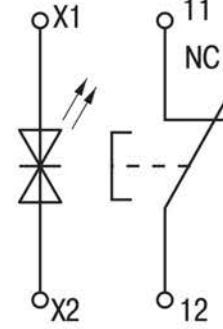
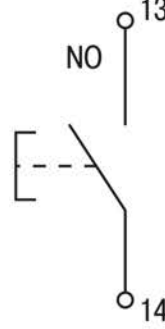
LAY5-BT42



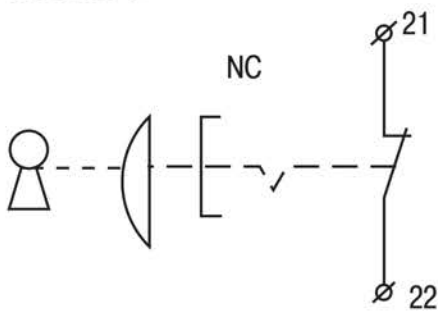
LAY5-BS542



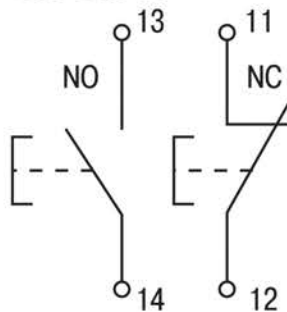
LAY5-BW8465



LAY5-BS142



LAY5-BW8425



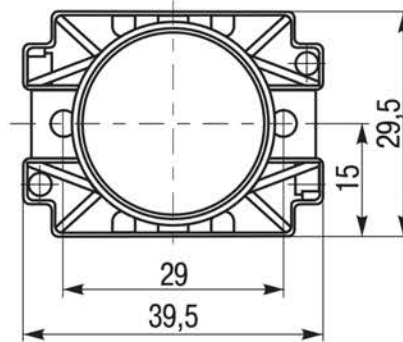
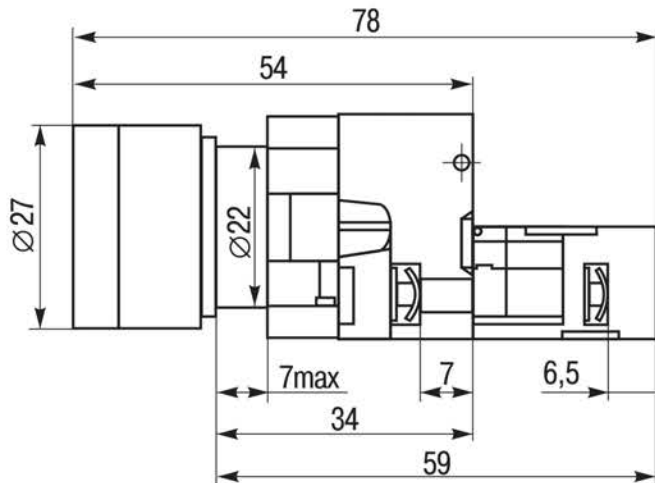
LAY5-10



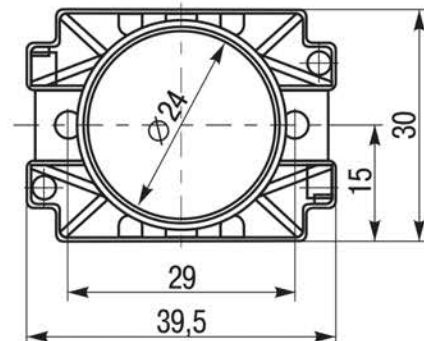
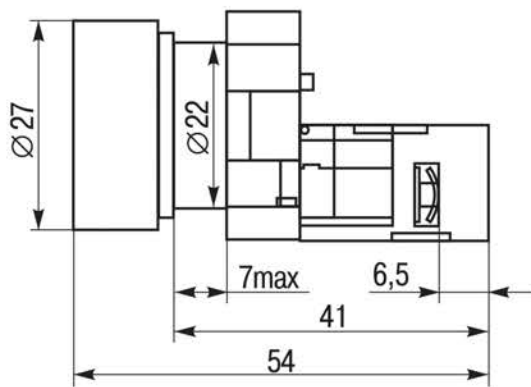
LAY5-01



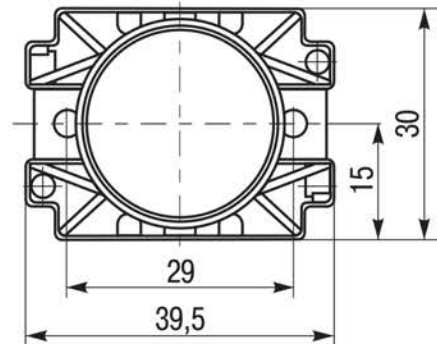
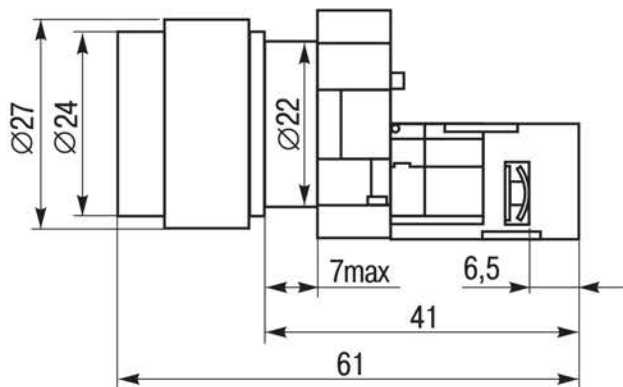
Рисунок 1 - Схемы кнопок



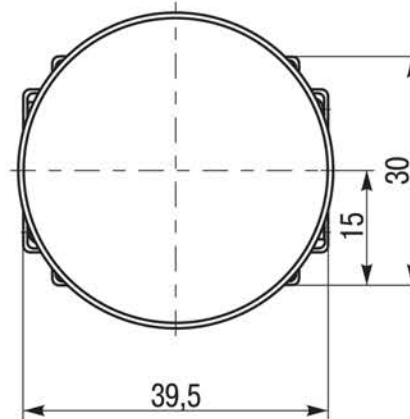
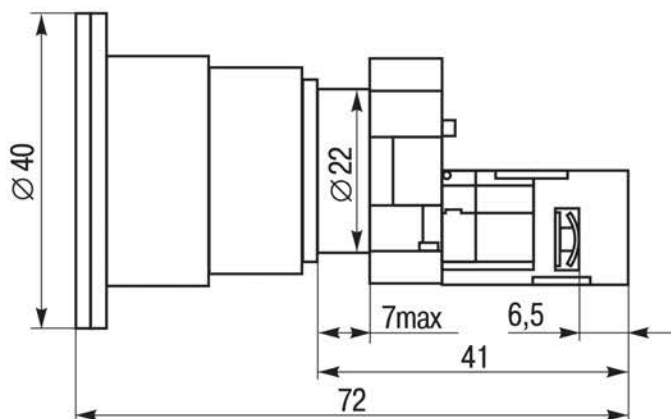
LAY5-BW3361
LAY5-BW3461
LAY5-BW3561



LAY5-BA21
LAY5-BA31
LAY5-BA41
LAY5-BA51
LAY5-BA61
LAY5-BA42

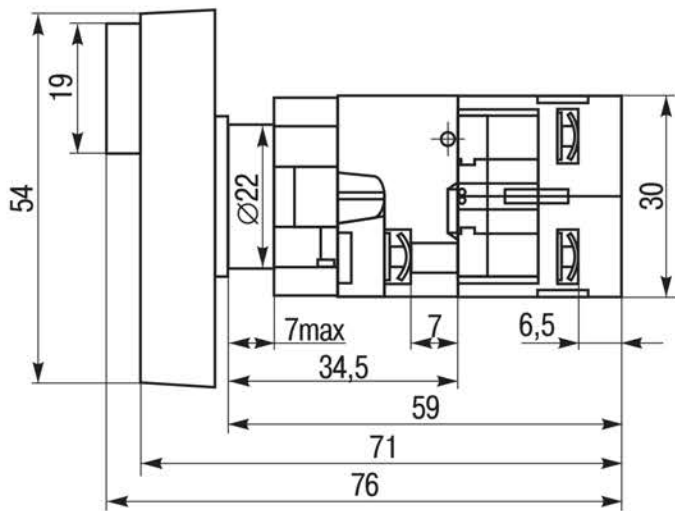


LAY5-BL21
AY5-BL31
LAY5-BL41
LAY5-BL51
LAY5-BL61
LAY5-BL42

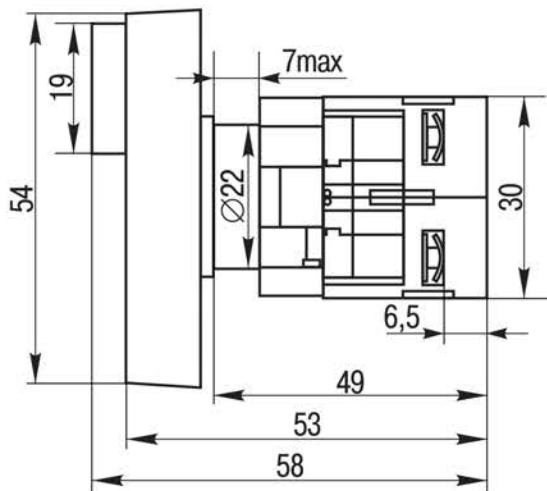


LAY5-BC21
LAY5-BC31
LAY5-BC41
LAY5-BC51
LAY5-BC61
LAY5-BC42

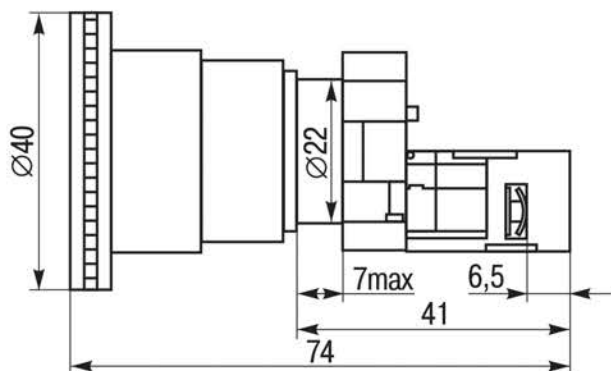
Рисунок 2 - Габаритные и присоединительные размеры кнопок



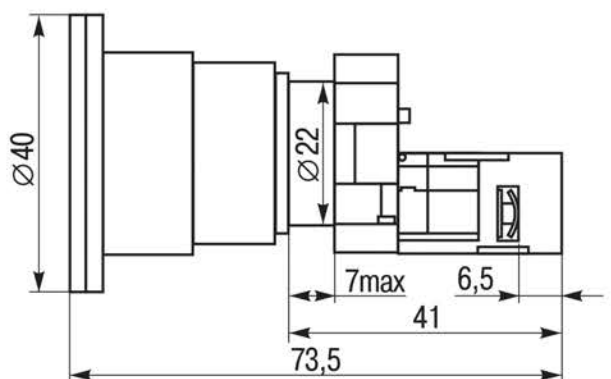
LAY5-BW8465



LAY5-BW8425

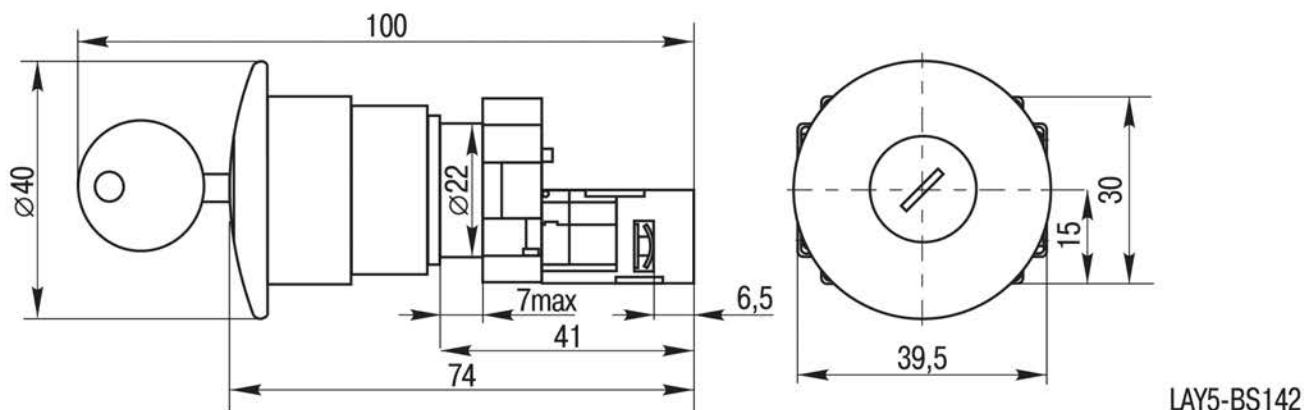


LAY5-BS542



LAY5-BT42

Рисунок 2 (продолжение) - Габаритные и присоединительные размеры кнопок



LAY5-BS142

Рисунок 2 (продолжение) - Габаритные и присоединительные размеры кнопок

5 Условия транспортирования, хранения и утилизации

5.1 Транспортирование кнопок управления допускается в упаковке изготовителя любым видом крытого транспорта, обеспечивающим предохранение упакованных кнопок управления от механических повреждений, загрязнения и попадания влаги, при температуре от минус 45 до плюс 50 °С.

5.2 Хранение кнопок управления осуществляется в упаковке изготовителя в помещениях с естественной вентиляцией при температуре окружающего воздуха от минус 45 до плюс 50 °С и относительной влажности 60...70 %.

5.3 Утилизация изделия производится путём его разборки и передачи организациям, занимающимся переработкой пластмасс, цветных и черных металлов.

6 Гарантийные обязательства

6.1 Гарантийный срок эксплуатации кнопок управления 5 лет со дня продажи при условии соблюдения потребителем правил эксплуатации, транспортирования и хранения.

6.2 Гарантийный срок на светодиодные матрицы не распространяется.